



Drosselschalldämpfer
Flow-control silencer
Étrangleur silencieux

- SL Typ A
- SL Typ B

Drosselschalldämpfer / Erweiterung nach Regelventilen zur Schallreduzierung bei überkritischer Entspannung von Gasen und Dämpfen.

Zur weitgehenden Unterdrückung von Kavitation / Ausdampfung bei flüssigen Medien und Schallreduzierung.

- Nennweite DN 50...250, NPS 2"...10"
- Nenndruck PN 40...160, Class 300...900
- Drosselschalldämpfer aus P250GH vglb. A105
1.4571 vglb. A316 Ti
13CrMo44 vglb. A355
- Anschluss an Rohrleitung in DIN oder ANSI
- Geeignet für Betriebstemperaturen bis 530°C
- System von zwei bis vier Drosselscheiben
- Inklusive Rohrleitungserweiterung
- Lieferung einbaufertig einschließlich Verbindungselemente

Durch die einfache und robuste Bauweise ist eine Inspektion und gegebenenfalls Ersatz nach Verschleiß mit geringem Zeitaufwand möglich.

Flow-control silencer / expansion after control valves to reduce noise after choked flow of gases and vapours.

In order to largely suppress cavitation / evaporation in liquid media and sound reduction.

- Nominal diameter DN 50...250, NPS 2 "...10"
- Nominal pressure PN 40...160, Class 300...900
- Diffuser silencer from P250GH comp. A105
1.4571 comp. A316 Ti
13CrMo44 comp. A355
- Connection to pipe in DIN or ANSI
- Suitable for operating temperatures up to 530 °C
- System of two to four throttle plates
- Including pipe expansion
- Supplied ready to fit including the connecting elements

The simple and robust construction allows for fast inspection and, when necessary, replacement after wear.

Étrangleur silencieux / Élargissement après les vannes de régulation pour une réduction acoustique avec une détente critique de gases et vapeurs.

Afin de supprimer en grande partie la cavitation / évaporation dans des milieux liquides et pour la réduction du bruit.

- Diamètre nominal DN 50...250, NPS 2 "... 10"
- Pression nominale PN 40...160, Classe 300...900
- Étrangleur silencieux P250GH vglb. A105
1.4571 vglb. Ti A316
13CrMo44 vglb. A355
- Raccordement au tuyau avec DIN ou ANSI
- Adapté pour des températures jusqu'à 530°C
- Système de deux à quatre disques d'étranglement
- Y compris élargissement de la conduite
- Livraison prêt au montage incluant des éléments de raccordement

Grâce à la conception simple et robuste, il est possible de procéder à une inspection, et, le cas échéant, de réaliser un remplacement rapide en cas de présence d'usure..

По вопросам продаж и поддержки обращайтесь:

Волгоград +7 (8442) 45-94-42
 Екатеринбург +7 (343) 302-14-75
 Ижевск +7 (3412) 20-90-75
 Казань +7 (843) 207-19-05

Краснодар +7 (861) 238-86-59
 Красноярск +7 (391) 989-82-67
 Москва +7 (499) 404-24-72
 Ниж.Новгород +7 (831) 200-34-65

Новосибирск +7 (383) 235-95-48
 Омск +7 (381) 299-16-70
 Пермь +7 (342) 233-81-65
 Ростов-на-Дону +7 (863) 309-14-65

Самара +7 (846) 219-28-25
 Санкт-Петербург +7 (812) 660-57-09
 Саратов +7 (845) 239-86-35
 Сочи +7 (862) 279-22-65

Drosselschalldämpfer Flow-control silencer Étrangleur silencieux

5400-9000

Technische Daten

Nennweiten-Kombinationen: Siehe Tabelle 1

Nenndrücke
Ein- und Austritt: PN 40...160, Class 300...900;
Unterschiedliche Nenndruckstufen für Ein- und Austritt auf Anfrage

Werkstoffe : P250GH (PN40...160);
vglb. A105 (Class 300...900);
1.4571 (PN40...160);
vglb. A316Ti (Class 300...900);
13CrMo44 (PN63...160);
vglb. A355 class 600...900);
Andere Werkstoffe auf Anfrage

Flansche : Anschluss nach EN 1092 Form B1;
Anschluss nach ASME B 16.5;
Andere Flanscbearbeitung auf Anfrage

Max Druck / Temp: nach DIN EN 1092; ASME B 16.34

Technical data

Nominal diameter combinations: See Table 1

Nominal pressure ratings
Inlet and outlet: PN 40...160, Class 300...900;
Different nominal pressure ranges for inlet and outlet on request

Materials : P250GH (PN40...160);
comp. A105 (Class 300...900);
1.4571 (PN40...160);
comp. A316Ti (Class 300...900);
13CrMo44 (PN63...160);
comp. A355 class 600...900);
Other materials on request

Flanges: Connection to EN 1092 form B1;
Connection to ASME B 16.5;
Other flange models on request

Max pressure / temp: to DIN EN 1092; ASME B 16.34

Fiche technique

Combinaison de diamètres nominaux : Voir le tableau 1

Pressions nominales
Entrée et sortie : PN 40...160, Class 300...900;
Niveaux de pression différents pour l'entrée et la sortie, sur demande

Matériaux : P250GH (PN40...160);
vglb. A105 (Class 300...900);
1.4571 (PN40...160);
vglb. A316Ti (Class 300...900);
13CrMo44 (PN63...160);
vglb. A355 class 600...900);
Autres matériaux sur demande

Brides : Raccordement conformément à EN 1092 Forme B1;
Raccordement conformément à ASME B 16.5;
Autres types de brides sur demande

Pression / temp. max. : conformément à DIN EN 1092; ASME B 16.34

Funktion und Ausführungen

Allgemein

Mit Hilfe eines Drosselschalldämpfers als festen Strömungswiderstand wird eine Anhebung des Staudruckes nach dem Ventil erzielt. Durch den ein- / mehrstufigen Druckabbau auf den geforderten Nachdruck erfolgt eine signifikante Reduzierung des Schalldruckpegels. Die Anzahl der erforderlichen Drosselstufen sind vom überkritischen Druckgefälle zwischen p_1 / p_2 abhängig. An jeder der Drosselstufen erfolgt eine knapp überkritische Entspannung. Die Erweiterung ist auf die erforderliche Nennweite nach dem Regelventil angepasst.

Die Lärminderung kann, abhängig vom Differenzdruckverhältnis, der Ausbildung der Drosselscheiben und des Drosselkörpers des Ventils, bis zu 25 dB(A) gegenüber einer einstufigen Entspannung betragen.

SL-Typ A für flüssige Medien

Gesondertes Gehäuse mit zwei bis drei Drosselscheiben, welches zwischen Ventil und Rohrleitung geklemmt wird. Die Nennweite des Drosselschalldämpfers ist dabei gleich der Ventil- und Rohrleitungsnennweite. Durch eine spezielle Anordnung der einzelnen Drosselscheiben wird zum Einen der geforderte Nachdruck p_2 erzielt und zum Anderen wird das Umlenken der Flüssigkeit bewirkt. Außerdem wird der Stoffstrom in mehrere Einzelstrahlen aufgeteilt. Durch diese Maßnahmen wird die Kavitation mit ansteigender Menge immer mehr vom Ventilkegel hin zu den Drosselscheiben verlagert und der Schalldruckpegel verringert. (Siehe Abbildung 1)

SL-Typ B für Gase und Dämpfe

Function and models

General information

With the help of a diffuser silencer as a fixed flow resistor an increase of the dynamic pressure results after the valve. Through the single / multi step pressure reduction to the required after-pressure a significant reduction of sound pressure level is gained. The number of required throttle steps is dependent on the supercritical pressure difference between p_1 / p_2 . At each throttle step occurs a barely over critical expansion. The extension is adapted to the necessary diameter after the control valve.

The noise reduction can be up to 25 dB (A), depending on the differential pressure ratio, the formation of the throttle plates and the throttle body of the valve, when compared to a one-step expansion.

SL-type A for liquid media

Separate housing with two or three throttle plates, which is clamped between the valve and piping. The nominal width of the diffuser silencer is equal to the nominal size of valve and pipeline. Through a special arrangement of the throttle plates on one hand the required after-pressure p_{2is} is reached and on the other hand, the liquid is deflected. Additionally, the material stream is split into individual streams. Through these measures, the cavitation with increasing quantity is moved further and further from the valve cone down to the throttle plates and thus the noise level reduced. (See Figure 1)

SL-type B for gases and vapours

Fonctions et modèles

Généralités

À l'aide d'un étrangleur silencieux en tant que résistance fixe opposée aux flux, on atteint une augmentation de la pression dynamique après la vanne. En raison de la réduction de la pression à une/plusieurs étapes au niveau de pression requis postérieurement, il y a une réduction significative du niveau de pression acoustique. Le nombre de niveaux d'étranglement nécessaires dépendent des chutes de pression supercritiques p_1 / p_2 . A chaque étape d'étranglement, il y a une détente supercritique. L'élargissement est adapté au diamètre nécessaire après la vanne de régulation.

La réduction de bruit peut, en fonction du rapport de pression différentielle, de la forme des disques d'étranglement et le corps d'étranglement de la vanne, posséder une valeur allant jusqu'à 25 dB (A) par rapport à une détente à une seule étape.

SL-Type A pour des milieux liquides

Corps séparé avec deux à trois disques d'étranglement, serré entre la vanne et la tuyauterie. Le diamètre nominal de l'étrangleur silencieux est égal au diamètre de la vanne et des conduites. Grâce à une disposition spéciale des disques d'étranglement individuels, on atteint d'une part la pression postérieure requise p_2 et, d'autre part, la déviation du liquide. En outre, le flux est divisé en plusieurs jets individuels. Grâce à ces mesures, la cavitation, avec des volumes croissants, est déplacée de plus en plus de la vanne à boule vers les disques d'étranglement et le niveau de bruit est diminué. (Voir Figure 1)

SL- Type B pour des gaz et vapeurs

По вопросам продаж и поддержки обращайтесь:

Волгоград +7 (8442) 45-94-42
Екатеринбург +7 (343) 302-14-75
Ижевск +7 (3412) 20-90-75
Казань +7 (843) 207-19-05

Краснодар +7 (861) 238-86-59
Красноярск +7 (391) 989-82-67
Москва +7 (499) 404-24-72
Ниж.Новгород +7 (831) 200-34-65

Новосибирск +7 (383) 235-95-48
Омск +7 (381) 299-16-70
Пермь +7 (342) 233-81-65
Ростов-на-Дону +7 (863) 309-14-65

Самара +7 (846) 219-28-25
Санкт-Петербург +7 (812) 660-57-09
Саратов +7 (845) 239-86-35
Сочи +7 (862) 279-22-65

сайт: rtk.pro-solution.ru | эл. почта: rki@pro-solution.ru
телефон: 8 800 511 88 70

Drosselschalldämpfer Flow-control silencer Étrangleur silencieux

5400-9000

Drosselschalldämpfer mit zwei bis vier Drosselscheiben in einem gesonderten Gehäuse inklusive Rohrleitungserweiterung.

Durch eine spezielle Anordnung der Drosselscheiben sowie einer Rohrleitungserweiterung wird der Schalldruckpegel gesenkt. Des Weiteren wird durch den Drosselschalldämpfer die Geschwindigkeitsenergie mehr in Wärmeenergie und nicht in Schall oder Vibrationen umgewandelt (Siehe Abbildung 2).

Diffuser silencer with two to four throttle discs in a separate casing including pipe expansion.

Through a special arrangement of the throttle plates and a pipe extension of the sound pressure level is reduced. Further, the diffuser silencer converts the speed energy more into heat energy and not into sound or vibrations (see Figure 2).

Étrangleurs silencieux avec deux à quatre disques d'étranglement dans un corps spécial, y compris l'élargissement de la conduite.

Grâce à une disposition spéciale des disques d'étranglement, ainsi qu'à un élargissement de conduites, on réussit à réduire le niveau de pression sonore. En outre, grâce à l'étrangleur silencieux, l'énergie cinétique est transformée plus en énergie thermique et non en sons ou les vibrations (voir Figure 2).

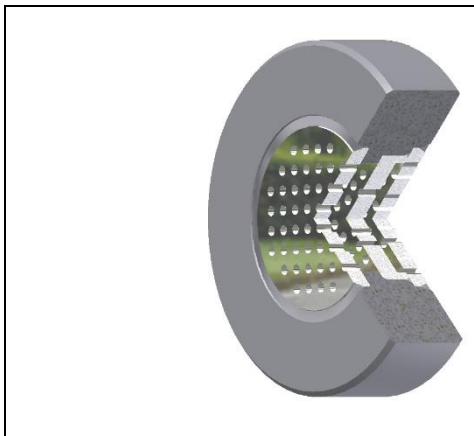


Abbildung 1 : SL-Typ A für flüssige Medien
Figure 1 : SL-type A for liquid media
Figure 1 : SL-Type A pour des milieux liquides

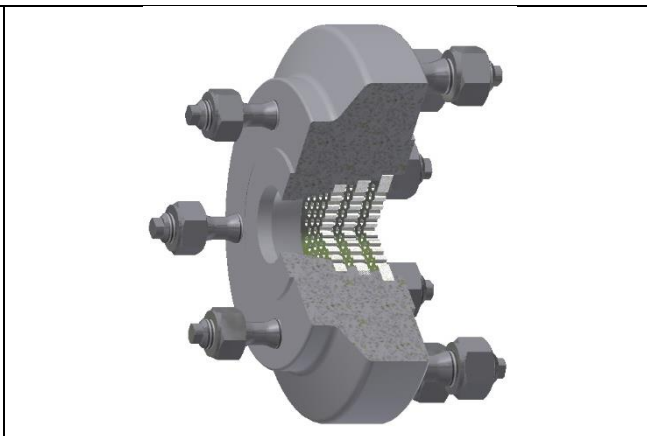


Abbildung 2 : SL-Typ B für gasförmige und dampfförmige Medien inkl. Erweiterung
Figure 2 : SL-type B for gases and vapours incl. extension
Figure 2 : SL-Type B pour des milieux gazeux et liquides, incluant élargissement

Tabelle 1 : Nennweitenkombinationen für PN40...160; #300...900 / Table 1: Nominal diameter combinations for PN40...160; #300...900
Tableau 1 : Combinaisons de diamètres nominaux pour PN40...160, #300...900

Eintrittsnennweite Ventil		*Austrittsnennweite Rohrleitung										
		50	65	80	100	125	150	200	250	300	400	500
DN	NPS	2"	-	3"	4"	-	6"	8"	10"	12"	16"	20"
50	2"	✓	✓	✓	✓	✓	✓	(/)	(/)	(/)	(/)	(/)
65	-		✓	✓	✓	✓	✓	(/)	(/)	(/)	(/)	(/)
80	3"			✓	✓	✓	✓	(/)	(/)	(/)	(/)	(/)
100	4"				✓	✓	✓	✓	✓	(/)	(/)	(/)
125	-					✓	✓	✓	✓	(/)	(/)	(/)
150	6"						✓	✓	✓	✓	(/)	(/)
200	8"							✓	✓	✓	✓	(/)
250	10"								✓	✓	✓	(/)

(/) Sonderausführung a.A.

*Austrittsnennweite ≤ DN150 bis 3 Drosselscheiben erhältlich

*Austrittsnennweite ≥ DN200 bis 4 Drosselscheiben erhältlich

Eintrittsnennweite gleich Austrittsnennweite nur für SL-Typ A erhältlich

Andere Nennweitenkombinationen und Nenndruckkombinationen auf Anfrage

(/) Special model on request.

*Nominal diameter outlet ≤ DN150 up to 3 throttle plates available

*Nominal diameter outlet ≤ DN200 up to 4 throttle plates available

Inlet diameter equal to nominal outlet size only available for SL type A

Other combinations of nominal diameter sizes and pressure combinations on request

(/) Réalisation a.A.

* Diamètre nominal ≤ DN150 jusqu'à 3 disques d'étranglement disponibles

* Diamètre nominal ≤ DN200 jusqu'à 4 disques d'étranglement disponibles

Diamètre d'entrée égale au diamètre de sortie uniquement pour SL-Type A disponible.

D'autres combinaisons de diamètres nominaux et de pression nominale sur demande

По вопросам продаж и поддержки обращайтесь:

Волгоград +7 (8442) 45-94-42
Екатеринбург +7 (343) 302-14-75
Ижевск +7 (3412) 20-90-75
Казань +7 (843) 207-19-05

Краснодар +7 (861) 238-86-59
Красноярск +7 (391) 989-82-67
Москва +7 (499) 404-24-72
Ниж.Новгород +7 (831) 200-34-65

Новосибирск +7 (383) 235-95-48
Омск +7 (381) 299-16-70
Пермь +7 (342) 233-81-65
Ростов-на-Дону +7 (863) 309-14-65

Самара +7 (846) 219-28-25
Санкт-Петербург +7 (812) 660-57-09
Саратов +7 (845) 239-86-35
Сочи +7 (862) 279-22-65

сайт: rtk.pro-solution.ru | эл. почта: rki@pro-solution.ru
телефон: 8 800 511 88 70

Drosselschalldämpfer
Flow-control silencer
Étrangleur silencieux

5400-9000

Baulängen SL-Typ B
Constructional lengths SL-type B
Longueurs constructives SL-Type B

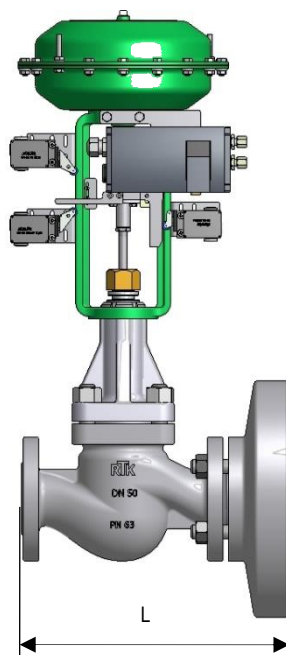


Tabelle 2 : Baulängen SL-Typ B /
 Table 2: Constructional lengths SL-type B
 Tableau 2 : Longueurs constructives SL-Type B

*Baulängen "L" für DIN [mm]						*Baulängen "L" für ANSI [mm]				
Eintritt [DN]	Austritt [DN]	PN 40	PN 63	PN 100	PN 160	Eintritt [NPS]	Austritt [NPS]	# 300	# 600	# 900
50	80	310	380	380	392	2"	3"	277	366	481
	100	320	390	392	398		4"	487	376	477
	150	336	406	412	412		6"	303	392	483
65	100	384	434	444	444	-	-	-	-	-
	125	387	437	444	444		-	-	-	-
	150	402	452	452	452		-	-	-	-
80	125	370	476	487	487	3"	-	-	-	-
	150	380	484	492	492		6"	423	499	647
100	150	460	540	535	538	4"	6"	490	613	885
	200	470	550	552	552		8"	500	630	910
	250	502	582	582	582		10"	515	640	915
125	200	512	612	612	612	-	-	-	-	-
	250	542	642	632	632		-	-	-	-
150	200	592	662	677	677	6"	8"	605	640	908
	250	612	682	686	692		10"	610	645	910
	300	632	702	710	710		12"	625	660	930
200	250	732	782	782	792	8"	10"	710	752	974
	300	742	792	797	797		12"	715	757	979
	400	832	882	882	882		16"	800	842	1064
250	300	a.A.	a.A.	a.A.	a.A.	10"	12"	850	894	1159
	400	a.A.	a.A.	a.A.	a.A.		16"	940	984	1223
	500	a.A.	a.A.	a.A.	a.A.		20"	970	1014	1253

*Baulängen SL-Typ A auf Anfrage

*Constructional lengths SL type A on request

* Longueurs constructives SL-Type A sur demande

По вопросам продаж и поддержки обращайтесь:

Волгоград +7 (8442) 45-94-42
 Екатеринбург +7 (343) 302-14-75
 Ижевск +7 (3412) 20-90-75
 Казань +7 (843) 207-19-05

Краснодар +7 (861) 238-86-59
 Красноярск +7 (391) 989-82-67
 Москва +7 (499) 404-24-72
 Ниж.Новгород +7 (831) 200-34-65

Новосибирск +7 (383) 235-95-48
 Омск +7 (381) 299-16-70
 Пермь +7 (342) 233-81-65
 Ростов-на-Дону +7 (863) 309-14-65

Самара +7 (846) 219-28-25
 Санкт-Петербург +7 (812) 660-57-09
 Саратов +7 (845) 239-86-35
 Сочи +7 (862) 279-22-65

сайт: rtk.pro-solution.ru | эл. почта: rki@pro-solution.ru
 телефон: 8 800 511 88 70