

Absperr- und Regelventile

Shut-off and control valves

Vannes tout ou rien et vannes de réglage

5400-7010-K



MV 5411

PV 6421

Ventile für die Drosselung, Mischung und Verteilung flüssiger und gasförmiger Medien

- Nennweite DN 40...400
- Nenndruck PN 16...160
- Durchgangs- und Dreiwegeform
- Ventilgehäuse aus GJL250
GJS400-18-LT GP240GH
GX5CrNiMo19-11-2
- Absperrkegel, Parabolkegel, Lochkegel, Kronenkegel, Misch-/ Verteilkegel

Valves for the throttling, mixing and diverting of liquids and gases

- Nominal diameter DN 40...400
- Nominal pressure PN 16...160
- Two-way and three-way design
- Valve body materials GJL250 GJS400-18-LT
GP240GH GX5CrNiMo19-11-2
- On-off plug, parabolic plug, perforated plug,
v-port cone, Mixing-/ Diverting plug

Elektrische Baureihen Electric series Séries electric

- MV 5411-K
- MV 5414-K
- MV 5421-K
- MV 5424-K
- MV 5431-K
- MV 5434-K

Pneumatische Baureihen Pneumatic series Séries pneumatic

- PV 6411-K
- PV 6414-K
- PV 6421-K
- PV 6424-K
- PV 6431-K

Vannes pour le contrôle du débit, le mélange et la répartition des fluides liquides et gazeuses

- Diamètre nominal DN 40...400
- Pression nominale PN 16...160
- À passage droit ou à trois voies
- Matériaux du corps de la vanne en GJL250
GJS400-18-LT
GP240GH
GX5CrNiMo19-11-2
- Clapet tout ou rien, clapet parabolique, clapet perforé, clapet lanterne, Clapet mélangeur/ répartiteur

По вопросам продаж и поддержки обращайтесь:

Волгоград +7 (8442) 45-94-42
Екатеринбург +7 (343) 302-14-75
Ижевск +7 (3412) 20-90-75
Казань +7 (843) 207-19-05

Краснодар +7 (861) 238-86-59
Красноярск +7 (391) 989-82-67
Москва +7 (499) 404-24-72
Ниж.Новгород +7 (831) 200-34-65

Новосибирск +7 (383) 235-95-48
Омск +7 (381) 299-16-70
Пермь +7 (342) 233-81-65
Ростов-на-Дону +7 (863) 309-14-65

Самара +7 (846) 219-28-25
Санкт-Петербург +7 (812) 660-57-09
Саратов +7 (845) 239-86-35
Сочи +7 (862) 279-22-65

сайт: rtk.pro-solution.ru | эл. почта: rki@pro-solution.ru
телефон: 8 800 511 88 70

Absperr- und Regelventile
Shut-off and control valves
Vannes tout ou rien et vannes de réglage

5400-7020-K

Technische Daten

Baureihen: Faltenbalg Elektrisch Pneumatisch -
 ohne MV 5411-K PV 6411-K -
 mit MV 5414-K PV 6414-K -
 ohne MV 5421-K PV 6421-K -
 mit MV 5424-K PV 6424-K -
 ohne MV 5431-K PV 6431-K - mit
 MV 5434-K PV 6434-K

Nennweiten: DN 40..400 Nenndrücke:
 PN 16..160

Gehäuse- : GJL-250 (PN16)
 werkstoffe GJS400-18LT (PN16; 25)
 GP240GH (PN16...160))
 GX5CrNiMo19-11-2 (PN16...40)

Flansche: Anschluss nach DIN 2501;
 Dichtleiste DIN 2526 Form C
 andere Flanschbearbeitung
 z.B. nach EN 1092 (a.A.);
 Flansche mit Nut nach DIN 2512
 Form N;
 Anschweißenden nach DIN 3239
 oder DIN EN 12627

Spindelab- : Chloropren von -60°C bis 100 °C
 dichtung PTFE-Packung von -60 °C bis
 250°C Faltenbalgabdichtung mit
 Sicherheitsstopfbuchse
 -60 °C bis 350°C mit
 Spindelheizung mit Glycerintasse

Kegelformen : Absperrkegel (Auf-Zu)
 (Kennlinie) Parabolkegel (gleich%/linear)
 Kronenkegel (linear)
 Lochkegel (gleich%/linear)
 Misch-/Verteilkegel (linear)
 Kegel mit Weichstoffdichtung
 (siehe auch Datenblatt 5000-7050)

Garniturwerk- 1.4122/1.4308; Spindel+Sitz
 1.4571 stoffe: Parabolkegel aus Vollstellite
 Sitzpanzerung aus Stellite
 Lochkegel 1.4122 gehärtet

Kvs- Werte: **siehe Tabelle 1 – 7**

Technical data

Series: bellow seat electric pneumatic -
 without MV 5411-K PV 6411-K -
 with MV 5414-K PV 6414-K -
 without MV 5421-K PV 6421-K -
 with MV 5424-K PV 6424-K -
 without MV 5431-K PV 6431-K -
 with MV 5434-K PV 6434-K

Nominal diameter: DN 40..400 Nominal
 pressure: PN 16..160

Body materials: GJL-250 (PN16)
 GJS400-18LT (PN16; 25) GP240-GH
 (PN 16...160) GX5CrNiMo19-11-2(PN16...40)

Flanges: connection acc.to DIN 2501;
 facing DIN 2526 FormC
 different flange manufacturing
 e.g. acc. EN 1092 (on request)
 flanges with groove DIN 2512
 Form N
 Butt welded acc
 to DIN 3239 or EN 12627

Spindle packing Chloroprene from -60 °C to 100 °C
 PTFE/graphite from -60 °C to 250°C
 bellows seal with safety stuffing box -
 60 °C bis 350°C
 with spindle heating
 with glycerin vessel

Plug types: On/off plug (none)
 (characteristic parabolic plug equal % / linear
 Curve) V-port plug (linear)
 Perforated plug(equal % /linear)
 Mixing -/ Diverting plug (linear) for
 three way valves
 plug with soft seat
 (See data sheet types 5000-7050).

Trim materials: 1.4122/1.4308; spindle+seat 1.4571
 optional:
 parabolic plug of full stellite
 stellite seat
 perforated plug 1.4122 hardened

Kvs-value: **see table 1 - 7**

Caractéristiques techniques

Séries: soufflet électriques pneumatiques -
 sans MV 5411-K PV 6411-K - avec
 MV 5414-K PV 6414-K - sans MV
 5421-K PV 6421-K - avec MV
 5424-K PV 6424-K - sans MV
 5431-K PV 6431-K - avec MV
 5434-K PV 6434-K

Diamètre nominal: DN 40..400 Pression
 nominale: PN 16..160

Matériaux du corps : GJL-250 (PN 16)
 GJS-400-18LT (PN 16; 25)
 GP-240-GH (PN16...160)
 GX5CrNiMo19-11-2(PN16...40)

Brides: accords selon DIN 2501; avec
 portée de joint DIN 2526
 FormC
 usinage différente des brides
 p.ex. selon EN 1092
 brides à emboîtement double
 femelle DIN 2512 Form N
 Embouts à souder selon
 DIN 3239 ou EN 12267

Etanchéité tige Chloroprène de -60 °C à 100 °C
 PTFE/Graphite de
 -60 °C à 250°C
 soufflet d'étanchéité avec
 garniturpresse étoupe de
 sécurité -60 °C à 350°C
 avec chauffage de la tige
 avec tasse de glycerine

Type de clapet: clapet tout ou rien (sans)
 clapet parabolique (égal % /lin.)
 clapet lanterne (linéaire)
 clapet perforée (égal % /linéaire)
 Clapet mélangeur / répartiteur (
 linéaire) pour vannes 3 voies
 clapet à portée souple
 (voir fiche technique 5000-7050).

Matériaux siège/clapets: 1.4122/1.4308; tige + siège
 1.4571
 en option.
 clapet parabolique en stellite
 siège revêtu de stellite
 clapet perforée 1.4122, trempé
 voir tableau 1 - 7

Valeurs Kvs :

По вопросам продаж и поддержки обращайтесь:

Волгоград +7 (8442) 45-94-42
 Екатеринбург +7 (343) 302-14-75
 Ижевск +7 (3412) 20-90-75
 Казань +7 (843) 207-19-05

Краснодар +7 (861) 238-86-59
 Красноярск +7 (391) 989-82-67
 Москва +7 (499) 404-24-72
 Ниж.Новгород +7 (831) 200-34-65

Новосибирск +7 (383) 235-95-48
 Омск +7 (381) 299-16-70
 Пермь +7 (342) 233-81-65
 Ростов-на-Дону +7 (863) 309-14-65

Самара +7 (846) 219-28-25
 Санкт-Петербург +7 (812) 660-57-09
 Саратов +7 (845) 239-86-35
 Сочи +7 (862) 279-22-65

сайт: rtk.pro-solution.ru | эл. почта: rki@pro-solution.ru
 телефон: 8 800 511 88 70

Technische Daten

Leckage im Sitz: IV metallisch
n.DIN EN 1349 dichtend IV-S2
eingeschliffen
VI(dichtschlieÙend)weichdichtend
mit PTFE (max. +200°C)
Verteilkegel Tor B III (<0,1%Kvs)
Ausführung: Buntmetallfreie Muttern
Deckelschrauben Niro
Dichtungen für Kältemittel
Kunstharzlackierung
Min/Max.Druck nach DIN 3158
/Temp.: acc. DIN EN 1092
(siehe auch Datenblatt 5000-7030)

Technical data

Seat leakage: IV metallic tight acc..DIN EN 1349
IV-S2 lapped in
VI (tight closing) soft seated with
PTFE (max. +200°C)
diverting plug port B III (<0,1%Kvs)
Application: without non ferrous nuts
Bonnet studs in st. steel.
Gasket for refrigerants epoxy
coating
Max.press/temp.: nach DIN 3158
acc. DIN EN 1092
(see data sheet 5000-7030)

Caractéristiques techniques

Etanch. à la fermeture.: IV étanchéité
métallique selon DIN EN 1349
IV-S2 rodé à
étanchéité métallique
VI (fermet. étanche) étanchéité
souple avec PTFE(max+200°C)
clapet répartiteur porte B
III(<0,1%Kvs)
Application: sans écrous non ferreux
visserie du bonnet inox
joints pour fluides frigorigènes
laque synthétique
Press/temp /min./max.: selon DIN 3158
selon DIN EN 1092
(voir fiche technique 5000-7030)

Zulassungen: ATEX (PV...)
GOST (MV..., PV...)
DGRL (MV..., PV...)

Approvals: ATEX (PV...)
GOST (MV..., PV...)
DGRL (MV..., PV...)

Agréments: ATEX (PV...)
GOST (MV..., PV...) DGRL
(MV..., PV...)

Technische Daten Stellantrieb

Siehe separates technisches Datenblatt
Elektr. Stellantrieb ST 5106 5106-7010
Elektr. Stellantrieb ST 5116 5116-7010
Pneum. Stellantrieb ST 6175 6175-7010

Technical data actuator

See separate technical data sheet
Electric Actuator ST 5106 5106-7010
Electric Actuator ST 5114 5116-7010
Pneumatic Actuator ST 6175 6175-7010

Caractéristiques techniques Servomoteur

Voir fiches techniques séparées
0Servomoteur électrique ST 5106 5106-7010
Electric Actuator ST 5114 5116-7010
Servomoteur pneumatique ST 6175 6175-7010

Tabelle/ Table/ Tableau 1:

Kvs-Werte/ -Values/ -Valeurs [m³/h]

Parabolkegel/ Parabolic plug/ Clapet parabolique																								
EN DN	Sitz/ Seat/ Siège [mm]																							
	15	20	25	32	40	50	65	80	100	125	150	200	250	250	300	350	400							
40	6,8	11	15	19	24																			
50	6,8	12	18	24	30	37																		
65	6,8	12	19	28	37	47	63																	
80	6,8	12	19	31	45	58	79	95																
100		12	19	31	48	70	99	120	148															
125			19	31	48	75	118	150	187	231														
150					48	75	127	179	234	292	333													
200						75	127	193	280	366	420	592												
250							127	193	302	438	527	747	847	926										
300								193	302	466	565	813	977	1126	1333									
400											680	1208	1455	1753	2110	2290	2371							
Hub/ Stroke/ Course [mm]	25			30			35			50			60			80			100			120		

Tabelle/ Table/ Tableau 2:

Kvs-Werte/ -Values/ -Valeurs [m³/h]

По вопросам продаж и поддержки обращайтесь:

Волгоград +7 (8442) 45-94-42
Екатеринбург +7 (343) 302-14-75
Ижевск +7 (3412) 20-90-75
Казань +7 (843) 207-19-05

Краснодар +7 (861) 238-86-59
Красноярск +7 (391) 989-82-67
Москва +7 (499) 404-24-72
Ниж.Новгород +7 (831) 200-34-65

Новосибирск +7 (383) 235-95-48
Омск +7 (381) 299-16-70
Пермь +7 (342) 233-81-65
Ростов-на-Дону +7 (863) 309-14-65

Самара +7 (846) 219-28-25
Санкт-Петербург +7 (812) 660-57-09
Саратов +7 (845) 239-86-35
Сочи +7 (862) 279-22-65

Absperrkegel/ On-off plug/ Clapet tout ou rien																	
EN	Sitz/ Seat/ Siège [mm]																
DN	15	20	25	32	40	50	65	80	100	125	150	200	250	300	350	400	
40	6,8	11	15	19	24												
50		12	18	24	30	37											
65			19	28	37	47	63										
80				31	45	58	79	95									
100					48	70	99	120	148								
125						75	118	150	187	231							
150							127	179	234	292	333						
200								193	280	366	420	592					
250									302	438	527	747	926				
300										466	565	813	1126	1333			
400											680	1208	1753	2110	2290	2371	
Hub/ Stroke/ Course [mm]	15							25	30	35	40	60	80	100		120	

Tabelle/ Table/ Tableau 3:

Kvs-Werte/ -Values/ -Valeurs [m³/h]

Kronenkegel/ V-port plug/ clapet V-port																	
EN	Sitz/ Seat/ Siège [mm]																
DN	20	25	32	40	50	65	80	100	125	150	200	250	300	350	400		
40	11	15	19	24													
50		18	24	30	37												
65		19	28	37	47	63											
80			31	45	58	79	95										
100				48	70	99	120	148									
125					75	118	150	187	231								
150						127	179	234	292	333							
200							193	280	366	420	592						
250								302	438	527	747	926					
300									466	565	813	1126	1333				
400										680	1208	1455	2110	2290	2371		
Hub/ Stroke/ Course [mm]	15							25	30	35	40	60	80	100		120	

Bitte beachten:

Pay attention:

Faites attention s.v.p.:

Antriebs-Typ Actuator type Type d'actionneur	max. Hub max. Stroke Course max.
ST 5106	80 mm
ST 5116	
ST 6175.B6	60 mm
ST 6175.C6	100 mm

Tabelle/ Table/ Tableau 4:

Kvs-Werte/ -Values/ -Valeurs [m³/h]

Lochkegel/ Perforated plug/ Clapet perforé	
EN	Sitz/ Seat/ Siège [mm]

По вопросам продаж и поддержки обращайтесь:

Волгоград +7 (8442) 45-94-42
 Екатеринбург +7 (343) 302-14-75
 Ижевск +7 (3412) 20-90-75
 Казань +7 (843) 207-19-05

Краснодар +7 (861) 238-86-59
 Красноярск +7 (391) 989-82-67
 Москва +7 (499) 404-24-72
 Ниж.Новгород +7 (831) 200-34-65

Новосибирск +7 (383) 235-95-48
 Омск +7 (381) 299-16-70
 Пермь +7 (342) 233-81-65
 Ростов-на-Дону +7 (863) 309-14-65

Самара +7 (846) 219-28-25
 Санкт-Петербург +7 (812) 660-57-09
 Саратов +7 (845) 239-86-35
 Сочи +7 (862) 279-22-65

Absperr- und Regelventile
Shut-off and control valves
Vannes tout ou rien et vannes de réglage

5400-7050-K

DN	15	20	25	32	40	50	65	80	100	125	150	200	200	250	250	300	350	400
40	2,7	4,8	7,6	12	19													
50	2,7	4,8	7,6	12	19	29												
65		4,8	7,6	13	19	30	49											
80			7,6	13	20	30	52	74										
100			7,6	13	20	30	52	78	116									
125				12	19	30	52	78	122	181								
150					19	30	52	78	122	190	261							
200						30	52	78	122	190	273	403	465					
250							52	78	122	190	273	413	486	682	726			
300								78	122	190	273	413	486	725	766	1054		
400											273	413	486	725	766	1100	1491	1861
Hub/ Stroke/ Course [mm]	25			30			40	50		60	80		100	80	100		120	150

Tabelle/ Table/ Tableau 5:

Kvs-Werte/ -Values/ -Valeurs [m³/h]

EN DN	Mischkegel/ Mixing plug/ Clapet mélangeur			Verteilkegel/ Diverting plug/ Clapet divergent		
	Hub/ Stroke/ Course [mm]	Sitz/ Seat/ Siège [mm]	Kvs [m³/h]	Hub/ Stroke/ Course [mm]	Sitz/ Seat/ Siège [mm]	Kvs [m³/h]
80	25	80	95	15	65	79
100	30	100	148	25	80	120
125	35	125	231	30	100	187
150	40	150	333	35	125	292
200	60	200	592	40	150	420
250	80/60*	250	926/847*	60	200	747
300	100	300	1333	-	-	-
400	auf Anfrage/ on request/ sur demande			-	-	-

* Hub 60 mm bei Ausführung mit Faltenbalg / stroke 60 mm for valves with bellows seal / course 60 mm pour vanne avec soufflet

Bitte beachten:

Pay attention:

Faites attention s.v.p.:

Antriebs-Typ Actuator type Type d'actionneur	max. Hub max. Stroke Course max.
ST 5106	80 mm
ST 5116	
ST 6175.B6	60 mm
ST 6175.C6	100 mm

Tabelle/ Table/ Tableau 6:

max. Schließdruck/ max. shut-off/ pression de fermeture max. [bar]

Antrieb/	Sitz/ Seat/ Siège [mm]
----------	------------------------

По вопросам продаж и поддержки обращайтесь:

Волгоград +7 (8442) 45-94-42
 Екатеринбург +7 (343) 302-14-75
 Ижевск +7 (3412) 20-90-75
 Казань +7 (843) 207-19-05

Краснодар +7 (861) 238-86-59
 Красноярск +7 (391) 989-82-67
 Москва +7 (499) 404-24-72
 Ниж.Новгород +7 (831) 200-34-65

Новосибирск +7 (383) 235-95-48
 Омск +7 (381) 299-16-70
 Пермь +7 (342) 233-81-65
 Ростов-на-Дону +7 (863) 309-14-65

Самара +7 (846) 219-28-25
 Санкт-Петербург +7 (812) 660-57-09
 Саратов +7 (845) 239-86-35
 Сочи +7 (862) 279-22-65

сайт: rtk.pro-solution.ru | эл. почта: rki@pro-solution.ru
 телефон: 8 800 511 88 70

Actuator/ Actuateur	15	20	25	32	40	50	65	80	100	125	150	200	250	300	350	400
ST 5106 (16 kN)	160	160	160	160	111	71	42	28	17,8	11,4	7,9	4,5	2,9	-	-	-
ST 5116 (20 kN)	-	160	160	160	150	96	57	37	24	15,5	10,8	6	3,9	-	-	-
ST 6175	auf Anfrage/ on request/ sur demande													-	-	-

Tabelle / Table / Tableau 7																			
Lochkegel zweifachentspannt / Multi stage plug/ Clapet perforé plusieurs étages.																			
EN	Sitz / Seat / Siège [mm]																		
DN	12	15	20	25	32	40	50	65	80	100	125	150	200	200	250	250	300	350	400
40			3,5	5,5	8,5														
50			3,5	5,5	8,5	13,5													
65			3,5	5,5	9,3	13,5	21												
80				5,5	9,3	14,3	21	37											
100				5,5	9,3	14,3	21	37	55										
125					9,3	14,3	21	37	55	86									
150						14,3	21	37	55	86	135								
200							21	37	55	86	135	195							
250								37	55	86	135	195	293	345					
300									55	86	135	195	293	345	515	555			
400												195	293	345	515	555	780	1055	
Hub/Stroke Course[mm]	25		30			40	50	60	80	80	100	80	100	100	120	150			

По вопросам продаж и поддержки обращайтесь:

Волгоград +7 (8442) 45-94-42
 Екатеринбург +7 (343) 302-14-75
 Ижевск +7 (3412) 20-90-75
 Казань +7 (843) 207-19-05

Краснодар +7 (861) 238-86-59
 Красноярск +7 (391) 989-82-67
 Москва +7 (499) 404-24-72
 Ниж.Новгород +7 (831) 200-34-65

Новосибирск +7 (383) 235-95-48
 Омск +7 (381) 299-16-70
 Пермь +7 (342) 233-81-65
 Ростов-на-Дону +7 (863) 309-14-65

Самара +7 (846) 219-28-25
 Санкт-Петербург +7 (812) 660-57-09
 Саратов +7 (845) 239-86-35
 Сочи +7 (862) 279-22-65

сайт: rtk.pro-solution.ru | эл. почта: rki@pro-solution.ru
 телефон: 8 800 511 88 70

Maßblatt / dimension sheet / Encombrement

	<p>MV 5411-K DN 40 – 400 PN 16 – 160</p>		<p>MV 5414-K DN 40 – 250 PN 16 – 25</p>
	<p>MV 5421-K MV 5431-K DN 80 – 400 PN 16 – 100</p>		<p>MV 5424-K MV 5434-K DN 80 – 250 PN 16 – 25</p>

Mit Stellantrieb / with actuator/ avec servomoteur ST 5106				MV 5411-K / MV 5421-K MV 5431-K		MV 5414-K		MV 5424-K MV 5434-K		Gewicht [kg] weight [kg] poids [kg]	
DN	PN	L	H	A1	SL1	A3	SL3	A4	SL4	2-W	3-W
40	16-40	200		873	430					40	
	63-160	260		957	475						
50	16-40	230		868	430					41	
	63-160*	300		967	475					69	
65	16-40	290		874	430					48	
	63-160*	340	265	994	475					82	
80	16-40	310	215	886	430	1188	710	1188	710	60	74
	63-160*	380	305	1020	475					102	110
100	16-40	350	240	906	430	1209	710	1209	710	77	97
	63-160*	430	345	1046	475					132	147
125	16-40	400	260	945	430	1234	710	1234	710	97	123
	63-160*	500	375	1086	475					192	207
150	16-40	480	286	992	430	1263	710	1263	710	126	158
	63-160*	550	405	1116	475					270	267
200	16-40	600	380	1097	430	1329	710	1329	710	202	266
	63-160*	650	510	1186	475					432	442
250	16-40	730	450	1194	430	1369	710	1369	710	302	389
	63-160*	775		1296	475					642	
300	16-40	850	550	1323	430					410	480
	63-100*										
400	16-40	1100	677	1450	430					1050	1150
	63-100*										

*Dreiwege-Ventile nur bis PN 100 möglich/*3-way valves up to PN 100 only / vannes 3-voies uniquement possible jusqu'à PN 100

Maßblatt / dimension sheet / Encombrement

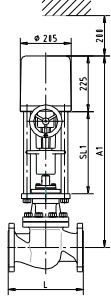
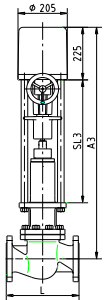
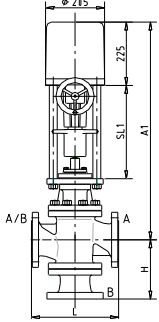
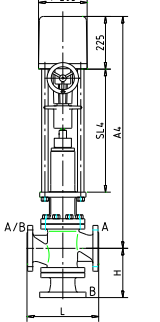
По вопросам продаж и поддержки обращайтесь:

Волгоград +7 (8442) 45-94-42
Екатеринбург +7 (343) 302-14-75
Ижевск +7 (3412) 20-90-75
Казань +7 (843) 207-19-05

Краснодар +7 (861) 238-86-59
Красноярск +7 (391) 989-82-67
Москва +7 (499) 404-24-72
Ниж.Новгород +7 (831) 200-34-65

Новосибирск +7 (383) 235-95-48
Омск +7 (381) 299-16-70
Пермь +7 (342) 233-81-65
Ростов-на-Дону +7 (863) 309-14-65

Самара +7 (846) 219-28-25
Санкт-Петербург +7 (812) 660-57-09
Саратов +7 (845) 239-86-35
Сочи +7 (862) 279-22-65

	MV 5411-K DN 40 – 400 PN 16 – 160		MV 5414-K DN 40 – 250 PN 16 – 25
	MV 5421-K MV 5431-K DN 80 – 400 PN 16 – 100		MV 5424-K MV 5434-K DN 80 – 250 PN 16 – 25

Mit Stellantrieb / with actuator/ avec servomoteur ST 5116				MV 5411-K / MV 5421-K MV 5431-K		MV 5414-K		MV 5424-K MV 5434-K		Gewicht [kg] weight [kg] poids [kg]	
DN	PN	L	H	A1	SL1	A3	SL3	A4	SL4	2-W	3-W
40	16-40	200		873	430					40	
	63-160	260		957	475						
50	16-40	230		868	430					41	
	63-100*	300		967	475					69	
65	16-40	290		874	430					48	
	63-100*	340	265	994	475					82	
80	16-40	310	215	886	430	1181	710	1181	710	60	74
	63-100*	380	305	1020	475					102	110
100	16-40	350	240	898	430	1209	710	1209	710	77	97
	63-100*	430	345	1046	475					132	147
125	16-40	400	260	940	430	1234	710	1234	710	97	123
	63-100*	500	375	1086	475					192	207
150	16-40	480	286	985	430	1234	710	1234	710	126	158
	63-100*	550	405	1116	475					270	267
200	16-40	600	380	1088	430	1329	710	1329	710	202	266
	63-100*	650	510	1186	475					432	442
250	16-40	730	450	1188	430	1369	710	1369	710	302	389
	63-100*	775		1296	475					642	
300	16-40	850	550	1323	430					372	480
	63-100*										
400	16-40	1100		1450	430					1050	1150
	63-100*										

*Dreiwege-Ventile nur bis PN 100 möglich / *3-way valves up to PN 100 only / vannes 3-voies uniquement possible jusqu'à PN 100

Maßblatt / dimension sheet / Encombrement

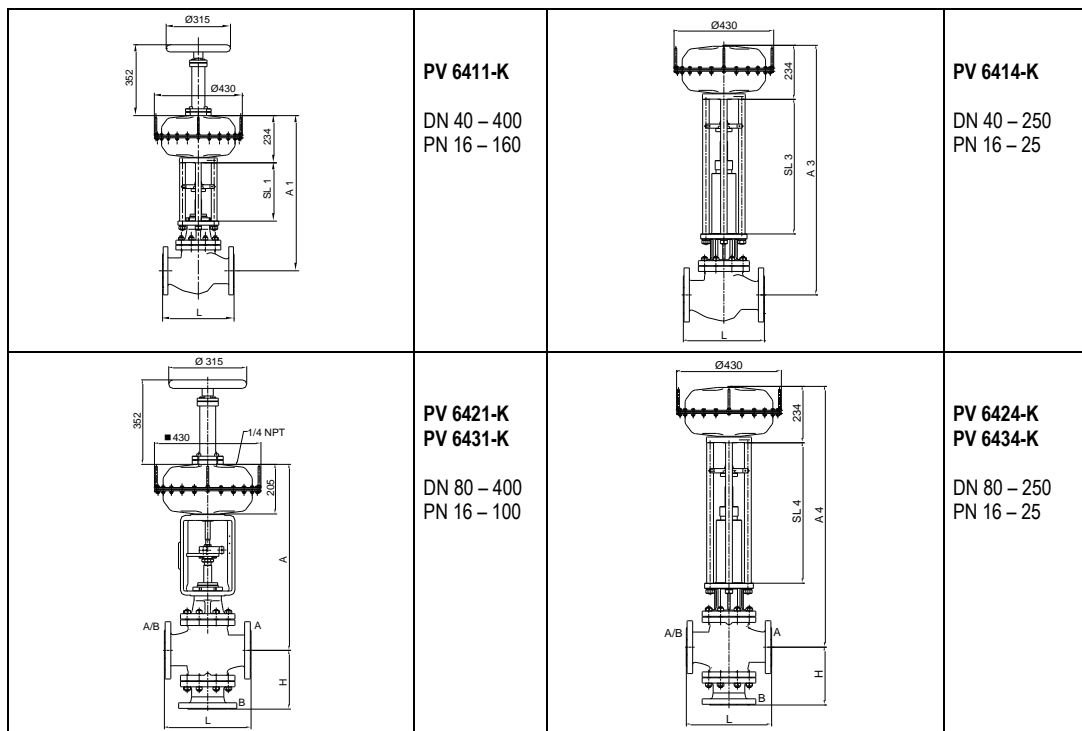
По вопросам продаж и поддержки обращайтесь:

Волгоград +7 (8442) 45-94-42
Екатеринбург +7 (343) 302-14-75
Ижевск +7 (3412) 20-90-75
Казань +7 (843) 207-19-05

Краснодар +7 (861) 238-86-59
Красноярск +7 (391) 989-82-67
Москва +7 (499) 404-24-72
Ниж.Новгород +7 (831) 200-34-65

Новосибирск +7 (383) 235-95-48
Омск +7 (381) 299-16-70
Пермь +7 (342) 233-81-65
Ростов-на-Дону +7 (863) 309-14-65

Самара +7 (846) 219-28-25
Санкт-Петербург +7 (812) 660-57-09
Саратов +7 (845) 239-86-35
Сочи +7 (862) 279-22-65



Mit Stellantrieb / with actuator/ avec servomoteur ST 6175.B6				PV 6411-K / PV 6421-K PV 6431-K			PV 6414-K		PV 6424-K PV 6434-K		Gewicht [kg] weight [kg] poids [kg]	
DN	PN	L	H	A	A1	SL1	A3	SL3	A4	SL4	2-W	3-W
40	16-40	200		727	730	285					59	
	63-160	260		859	822	330						
50	16-40	230		727	725	285					60	
	63-100*	300		869	832	330					89	95
65	16-40	290		728	730	285					67	
	63-100*	340	265	898	861	330					102	112
80	16-40	310	215	740	742	285	1066	585	1066	585	79	93
	63-100*	380	305	921	883	330					122	130
100	16-40	350	240	760	762	285	1086	585	1086	585	96	116
	63-100*	430	345	948	910	330					152	167
125	16-40	400	260	803	803	285	1111	585	1111	585	116	142
	63-100*	500	375	987	953	330					212	227
150	16-40	480	286	846	849	285	1141	585	1141	585	145	177
	63-100*	550	405	1017	991	330					290	287
200	16-40	600	380	951	953	285	1186	585	1186	585	221	285
	63-100*	650	510	1087	1064	330					452	462
250	16-40	730	450	1048	1050	285	1246	585	1246	585	321	408
	63-100*	775		1292	1268	330					651	
300	16-40	850		1177	1179	285					391	470
	63-100*											
400	16-40	1100		1313	1315	285					1070	1170
	63-100*											

*Dreiwege-Ventile nur bis PN 100 möglich / *3-way valves up to PN 100 only / vannes 3-voies uniquement possible jusqu'à PN 100

Die Bauhöhen der Ventile mit Ausrüstung Joch, sind identisch zu den Bauhöhen mit Ausrüstung Säulen, Faltenblagventile ausgeschlossen.
 The height valves with yoke is identical to valves with pillars, except valves with bellow seal
 La hauteur des vannes avec execution arcade est identique à la hauteur des vannes avec execution avec piliers, sauf vannes avec soufflet étanche

Maßblatt / dimension sheet / Encombrement

По вопросам продаж и поддержки обращайтесь:

Волгоград +7 (8442) 45-94-42
 Екатеринбург +7 (343) 302-14-75
 Ижевск +7 (3412) 20-90-75
 Казань +7 (843) 207-19-05

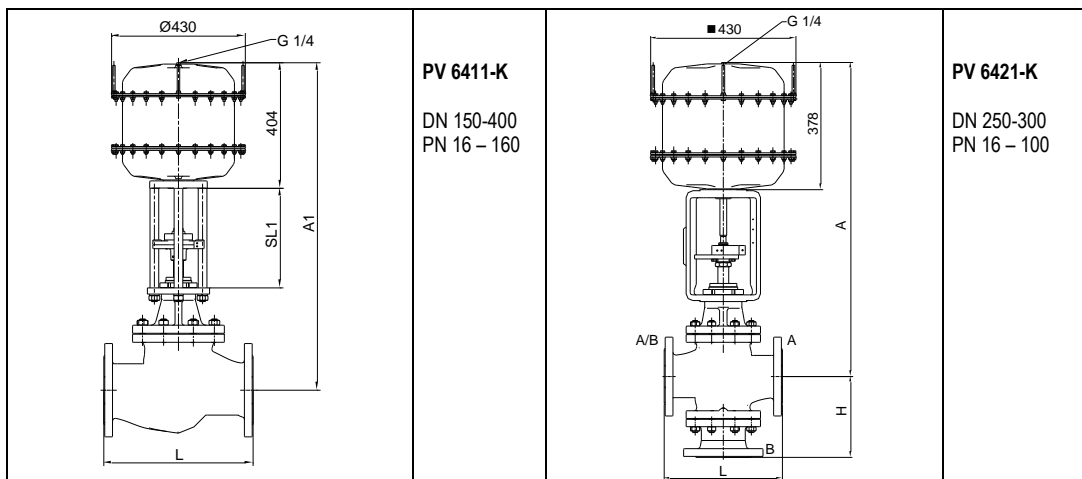
Краснодар +7 (861) 238-86-59
 Красноярск +7 (391) 989-82-67
 Москва +7 (499) 404-24-72
 Ниж.Новгород +7 (831) 200-34-65

Новосибирск +7 (383) 235-95-48
 Омск +7 (381) 299-16-70
 Пермь +7 (342) 233-81-65
 Ростов-на-Дону +7 (863) 309-14-65

Самара +7 (846) 219-28-25
 Санкт-Петербург +7 (812) 660-57-09
 Саратов +7 (845) 239-86-35
 Сочи +7 (862) 279-22-65

**Абсперр- и Регулирующие
Shut-off and control valves
Vannes tout ou rien et vannes de réglage**

5400-70100-K



Mit Stellantrieb / with actuator/ avec servomoteur ST 6175.C6				PV 6411-K			PV 6421-K PV 6431-K			Gewicht [kg] weight [kg] poids [kg]	
DN	PN	L	H	A	A1	SL1	A	A1	SL1	2-W	3-W
150	16-40	480		1017	1053	320				176	208
	63-160*	550		1200	1195	365				321	318
200	16-40	600		1122	1153	320				252	316
	63-160*	650		1275	1269	365				503	493
250	16-40	730	450	1220	1251	320	1220	1251	352	352	439
	63-160*	775		1473	1476	365	1473	1476	365	682	
300	16-40	850	550	1348	1379	320	1348	1379	352	422	501
	63-100*										
400	16-40	1100	677	1423	1454	320	1423	1454	352	1101	1201
	63-100*										

*Dreiwege-Ventile nur bis PN 100 möglich/*3-way valves up to PN 100 only / vannes 3-voies uniquement possible jusqu'à PN 100

Die Bauhöhen der Ventile mit Ausrüstung Joch, sind identisch zu den Bauhöhen mit Ausrüstung Säulen, Faltenblagventile ausgeschlossen.
The height valves with yoke is identical to valves with pillars, except valves with bellow seal
La hauteur des vannes avec execution arcade est identique à la hauteur des vannes avec execution avec pilliers, sauf vannes avec soufflet étanche

По вопросам продаж и поддержки обращайтесь:

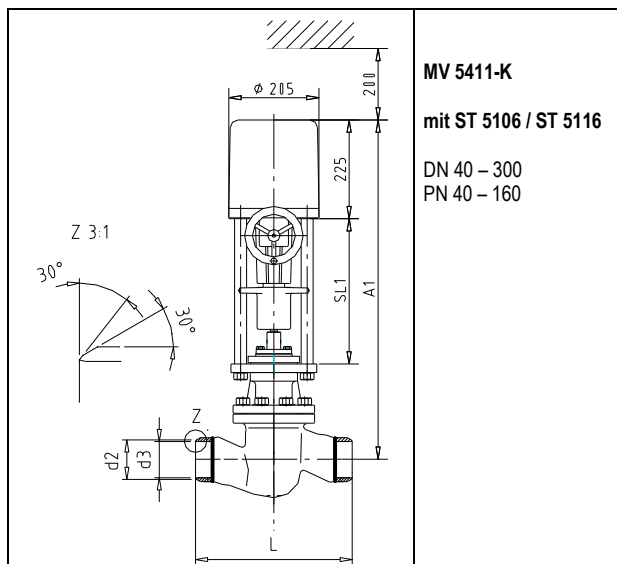
Волгоград +7 (8442) 45-94-42
Екатеринбург +7 (343) 302-14-75
Ижевск +7 (3412) 20-90-75
Казань +7 (843) 207-19-05

Краснодар +7 (861) 238-86-59
Красноярск +7 (391) 989-82-67
Москва +7 (499) 404-24-72
Ниж.Новгород +7 (831) 200-34-65

Новосибирск +7 (383) 235-95-48
Омск +7 (381) 299-16-70
Пермь +7 (342) 233-81-65
Ростов-на-Дону +7 (863) 309-14-65

Самара +7 (846) 219-28-25
Санкт-Петербург +7 (812) 660-57-09
Саратов +7 (845) 239-86-35
Сочи +7 (862) 279-22-65

сайт: rtk.pro-solution.ru | эл. почта: rki@pro-solution.ru
телефон: 8 800 511 88 70



MV 5411-K
mit ST 5106 / ST 5116

DN 40 – 300
 PN 40 – 160

Anschweißendenventil in Durchgangsform

mit Anschweißenden nach DIN 3239 – Teil 1 oder DIN EN 12627; Fugenform DIN 2559-21 (Andere auf Anfrage)
 Stutzen vorgeschuht: P235GH bei Gehäusematerial GP-240-13CrMo4-5 bei Gehäusematerial G 17 CrMo 5-5

2 way valve with butt weld ends

According to DIN 3239 – part 1 or EN 12627; edge form DIN 2559-21 (others on request)
 end connection: P235GH for body material GP-240-13CrMo4-5 for body material G 17 CrMo 5-5

vanne 2 voies à embouts à souder

embouts à souder selon DIN 3239-partie 1 ou DIN EN 12627; forme du chanfrein DIN 2559-21 (autres sur demande)
 tuyau de rallonge P235GH avec matériau du corps de vanne GP-240-GH 13CrMo4-5 matériau du corps de vane G 17 CrMo 5-5

PN	DN	40	50	65	80	100	125	150	200	250	300
PN 40	Baulänge L	180	210	290	310	350	400	480	600	730	950
	d2	49,0	61,0	76,1	88,9	114,3	130,7	168,3	219,1	273,0	323,9
	d3	43,0	54,0	69,0	81,0	104,0	130,5	156,5	204,5	256,5	306,5
	Rohrabmessung	48,3x 2,6	60,3x 3,2	76,1x 3,6	88,9x 4,0	114,3x 5,0	139,7x 4,5	168,3x 5,6	219,1x 7,1	273,0x 8,0	323,9x 8,0
	A1	865	860	866	878	898	940	985	1088	1188	1205
	SL1	430	430	430	430	430	430	430	430	430	430
	Gewicht [kg]	36	39	43	52	71	91	117	184	272	335

PN	DN	40	50	65	80	100	125	150	200
PN 63 - 160	Baulänge L	210	380	420	460	510	600	650	750
	d2	49,0	61,0	77,0	90,0	115,0	141,0	170,0	222,0
PN 63	d3	43,0	54,0	69,0	81,0	104,0	130,5	156,5	204,5
	Rohrabmessung	48,3x 2,6	60,3x 3,2	76,1x 3,6	88,9x 4,0	114,3x 5,0	139,7x 4,5	168,3x 5,6	219,1x 7,1
PN 100	d3	43,0	54,0	69,0	81,0	104,0	127,0	154,0	199,5
	Rohrabmessung	48,3x 2,6	60,3x 3,2	76,1x 3,6	88,9x 4,0	114,3x 5,0	139,7x 6,3	168,3x 7,1	219,1x 10,0
PN 160	d3	41,0	52,5	65,0	76,5	98,5	120,5	144,5	189,0
	Rohrabmessung	48,3x 3,6	60,3x 4,0	76,1x 5,6	88,9x 6,3	114,3x 8,0	139,7x 10,0	168,3x 12,5	219,1x 16,0
PN 63 - 160	A1	957	967	994	1020	1046	1086	1116	1186
	SL1	430	430	430	430	430	430	430	430
	Gewicht [kg]	46	62	75	105	147	162	208	335

По вопросам продаж и поддержки обращайтесь:

Волгоград +7 (8442) 45-94-42
 Екатеринбург +7 (343) 302-14-75
 Ижевск +7 (3412) 20-90-75
 Казань +7 (843) 207-19-05

Краснодар +7 (861) 238-86-59
 Красноярск +7 (391) 989-82-67
 Москва +7 (499) 404-24-72
 Ниж.Новгород +7 (831) 200-34-65

Новосибирск +7 (383) 235-95-48
 Омск +7 (381) 299-16-70
 Пермь +7 (342) 233-81-65
 Ростов-на-Дону +7 (863) 309-14-65

Самара +7 (846) 219-28-25
 Санкт-Петербург +7 (812) 660-57-09
 Саратов +7 (845) 239-86-35
 Сочи +7 (862) 279-22-65

Anschweißendventil in Durchgangsform

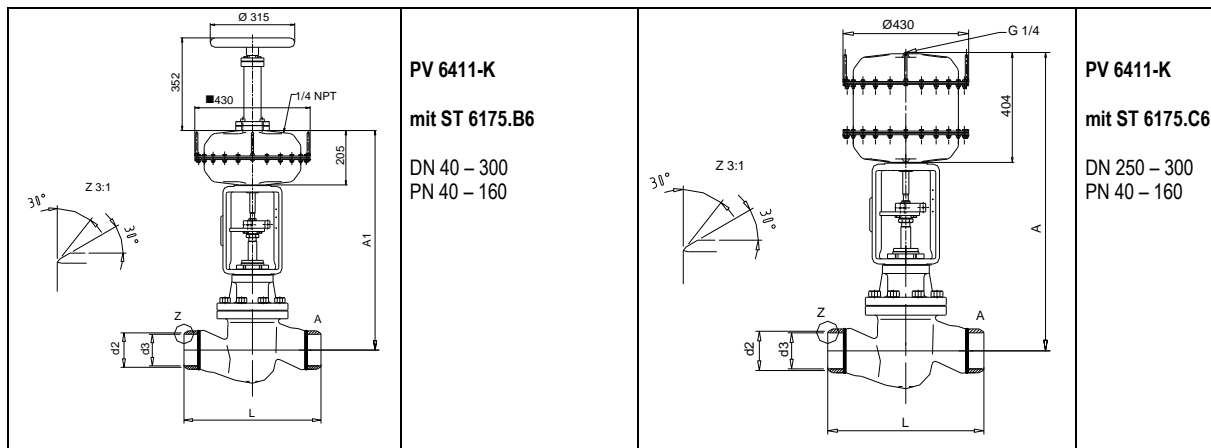
mit Anschweißenden nach DIN 3239 – Teil 1 oder DIN EN 12627; Fugenform DIN 2559-21 (Andere auf Anfrage)
 Stutzen vorgeschuht: P235GH bei Gehäusematerial GP-240-13CrMo4-5 bei Gehäusematerial G 17 CrMo 5-5

2 way valve with butt weld ends

According to DIN 3239 – part 1 or EN 12627; edge form DIN 2559-21 (others on request)
 end connection: P235GH for body material GP-240-13CrMo4-5 for body material G 17 CrMo 5-5

vanne 2 voies à embouts à souder

embouts à souder selon DIN 3239-partie 1 ou DIN EN 12627; forme du chanfrein DIN 2559-21 (autres sur demande)
 tuyau de rallonge: P235GH avec matériau du corps de vanne GP-240-GH
 13CrMo4-5 avec matériau du corps de vane G 17 CrMo 5-5



PN	DN	40	50	65	80	100	125	150	200	250	300
PN 40	Baulänge L	180	210	290	310	350	400	480	600	730	950
	d2	49,0	61,0	76,1	88,9	114,3	130,7	168,3	219,1	273,0	323,9
	d3	43,0	54,0	69,0	81,0	104,0	130,5	156,5	204,5	256,5	306,5
	Rohrabmessung	48,3x 2,6	60,3x 3,2	76,1x 3,6	88,9x 4,0	114,3x 5,0	139,7x 4,5	168,3x 5,6	219,1x 7,1	273,0x 8,0	323,9 x 8,0
	A1	701	700	702	714	734	778	821	924	1024	1152
	A2	896	892	900	910	930	972	1017	1122	1220	1348
	Gewicht [kg] ST 6175.B6	56	59	64	71	91	112	138	205	290	355
Gewicht [kg] ST 6175.C6	86	89	93	101	120	141	167	235	320	385	

Die Bauhöhen der Ventile mit Ausrüstung Joch, sind identisch zu den Bauhöhen mit Ausrüstung Säulen, Faltenblagventile ausgeschlossen.
 The height valves with yoke is identical to valves with pillars, except valves with bellow seal
 La hauteur des vannes avec execution arcade est identique à la hauteur des vannes avec execution avec piliers, sauf vannes avec soufflet étanche

По вопросам продаж и поддержки обращайтесь:

Волгоград +7 (8442) 45-94-42
 Екатеринбург +7 (343) 302-14-75
 Ижевск +7 (3412) 20-90-75
 Казань +7 (843) 207-19-05

Краснодар +7 (861) 238-86-59
 Красноярск +7 (391) 989-82-67
 Москва +7 (499) 404-24-72
 Ниж.Новгород +7 (831) 200-34-65

Новосибирск +7 (383) 235-95-48
 Омск +7 (381) 299-16-70
 Пермь +7 (342) 233-81-65
 Ростов-на-Дону +7 (863) 309-14-65

Самара +7 (846) 219-28-25
 Санкт-Петербург +7 (812) 660-57-09
 Саратов +7 (845) 239-86-35
 Сочи +7 (862) 279-22-65

сайт: rtk.pro-solution.ru | эл. почта: rki@pro-solution.ru
 телефон: 8 800 511 88 70

Аbsperr- und Regelventile
Shut-off and control valves
Vannes tout ou rien et vannes de réglage

5400-70130-K

PN	DN	40	50	65	80	100	125	150	200
PN 63 - 160	Baulänge L	210	380	420	460	510	600	650	750
	d2	49,0	61,0	77,0	90,0	115,0	141,0	170,0	222,0
PN 63	d3	43,0	54,0	69,0	81,0	104,0	130,5	156,5	204,5
	Rohrabmessung	48,3x 2,6	60,3x 3,2	76,1x 3,6	88,9x 4,0	114,3x 5,0	139,7x 4,5	168,3x 5,6	219,1x 7,1
PN 100	d3	43,0	54,0	69,0	81,0	104,0	127,0	154,0	199,5
	Rohrabmessung	48,3x 2,6	60,3x 3,2	76,1x 3,6	88,9x 4,0	114,3x 5,0	139,7x 6,3	168,3x 7,1	219,1x 10,0
PN 160	d3	41,0	52,5	65,0	76,5	98,5	120,5	144,5	189,0
	Rohrabmessung	48,3x 3,6	60,3x 4,0	76,1x 5,6	88,9x 6,3	114,3x 8,0	139,7x 10,0	168,3x 12,5	219,1x 16,0
PN 63 - 160	A1	859	869	898	921	948	987	1017	1087
	A2	1032	1042	1069	1100	1121	1163	1200	1275
	Gewicht [kg] ST 6175.B6	*	79	92	107	139	191	258	412
	Gewicht [kg] ST 675.C6	*	109	122	137	169	221	288	442

По вопросам продаж и поддержки обращайтесь:

Волгоград +7 (8442) 45-94-42
 Екатеринбург +7 (343) 302-14-75
 Ижевск +7 (3412) 20-90-75
 Казань +7 (843) 207-19-05

Краснодар +7 (861) 238-86-59
 Красноярск +7 (391) 989-82-67
 Москва +7 (499) 404-24-72
 Ниж.Новгород +7 (831) 200-34-65

Новосибирск +7 (383) 235-95-48
 Омск +7 (381) 299-16-70
 Пермь +7 (342) 233-81-65
 Ростов-на-Дону +7 (863) 309-14-65

Самара +7 (846) 219-28-25
 Санкт-Петербург +7 (812) 660-57-09
 Саратов +7 (845) 239-86-35
 Сочи +7 (862) 279-22-65

сайт: rtk.pro-solution.ru | эл. почта: rki@pro-solution.ru
телефон: 8 800 511 88 70

Ersatzteilliste / spare parts list / Liste de pièces détachées

Pos			D	GB	FR
101	GJL250; GJS400-18-LT; GP240GH...	BVG...	Gehäuse	body	corps
102	1.4571	FSIR...	Sitzring	seat ring	siège
201	GJL250; GJS400-18-LT; GP240GH...	BVD...	Deckel	bonnet	couverte
301	1.4122	FKKP...	Kegelkopf	cone head	clapet
302	1.4571		Kegelspindel	cone spindle	tige
303	1.4571		Metallbalg	metal bellow	soufflet
304	PTFE mit 25% Glasfaser		Führungsring	bush	douille
400		CVSNHNAE	Spindelabdichtung PTFE / Kohle	spindle packing PTFE / graphite	Garniture presse etoupe PTFE / graphite
401	Rg 7		Führungsbuchse	fairlead bush	douille
402	DIN 933-A2 M10x20		Sechskantschraube	bolt	vis à tête
403	N 90		Abstreifring	scraper ring	anneau racleur
404	PTFE	GDID....	Dachmanschetten	chevron rings	manchettes
405	1.4310		Druckfeder	spring	ressort
406	DIN 1804; M85x2 verz.		Nutmutter	slotted ring nut	écrou à rainures
407	H II		Trägerplatte	mounting plate	Plaque support
408	EPDM		O-Ring	o-ring	joint torique
409	EPDM		O-Ring	o-ring	joint torique
410	1.4301		Distanzrohr	spacer	tube d'écartement
411	G-Bz 12		Führungsring	bush	douille
412	DIN 1473 6x25 1.4305		Zylinderkerbstift	grooved dowel pin	goupille
413	1.4301		Scheibe	washer	rondelle
440		CVSQLLOE	Stopfbuchsabdichtung Faltenbalg	Bellows seal with spindle packing	Soufflet étanche avec presse étoupe de sécurité
441	1.4104		Überwurfmutter	cap nut	écrou à chapeau
442	DIN1804 M68x1,5-45H verz.		Nutmutter	slotted ring nut	écrou à rainures
443	PTFE weiß	GDID....	Dachmanschetten	chevron rings	manchettes
444	1.4310		Druckfeder	spring	ressort
445	G-Bz 12		Führungsring	bush	douille
446	Reingraphit	FDIF...	Flachdichtring	gasket	joint plat
447	DIN 913 M8x20-45H verz.		Gewindestift	grub screw	goujon fileté
460		CVSQLRBE	Stopfbuchsabdichtung Faltenbalg	Bellows seal with spindle packing	Soufflet étanche avec presse étoupe de sécurité
461	G-Bz 12		Führungsring	bush	douille
462	DIN 933 M 10x20 - A2		Sechskantschraube	bolt	vis à tête
463	EPDM		O-Ring	o-ring	joint torique
464	EPDM		O-Ring	o-ring	joint torique
465	N 90		Abstreifring	scraper ring	anneau racleur
466	PTFE	GDID....	Dachmanschetten	chevron rings	manchettes
467	1.4310		Druckfeder	spring	ressort
468	Rg 7		Führungsbuchse	fairlead bush	douille
469	DIN 1804; M85x2 verz.		Nutmutter	slotted ring nut	écrou à rainures
470	H II		Trägerplatte	mounting plate	Plaque support
501	C 35 Y		Sechskantmutter	Nut	écrou six pans
502	Ck 35 Yk		Stiftschraube	stud	tige filetée
503	Reingraphit	FDIF...	Flachdichtring	gasket	joint plat
601	GJL250; GJS400-18-LT; GP240GH...	BVB...	B-Flansch	B-flange	B-bridge
800		CVSQLNAA	Stopfbuchsabdichtung Graphit	spindle packing graphite	garniture tige graphite
801	1.4301		Distanzrohr	Spacer	Tube d'écartement
802	G-Bz 12		Führungsring	bush	douille
803	Reingraphit		Presspackung	packing	garniture
804	H II		Trägerplatte	mounting plate	Plaque support
805	DIN 1804 M85x2 verz.		Nutmutter	slotted ring nut	écrou à rainures
806	1.4541		Stopfbuchse	stuffing box	boite
807	DIN 938 1.4301		Stiftschraube	stud	tige filetée
808	DIN 934 1.4301		Sechskantmutter	nut	écrou six pans

860		CVSQLRBA	Stopfbuchsabdichtung Graphit	spindle packing graphite	garniture tige graphite
861	H II		Trägerplatte	mounting plate	Plaque support
862	G-Bz 12		Führungsring	bush	douille
863	Reingraphit		Presspackung	packing	garniture
864	1.4301		Distanzrohr	Spacer	Tube d'écartement
865	DIN 1804 M85x2 verz.		Nutmutter	slotted ring nut	écrou à rainures
866	1.4541		Stopfbuchse	stuffing box	boite
867	DIN 938 1.4301		Stiftschraube	stud	tige filetée
868	DIN 934 1.4301		Sechskantmutter	nut	écrou six pans

По вопросам продаж и поддержки обращайтесь:

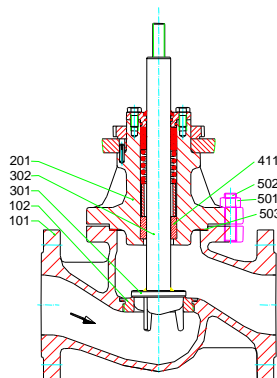
Волгоград +7 (8442) 45-94-42
 Екатеринбург +7 (343) 302-14-75
 Ижевск +7 (3412) 20-90-75
 Казань +7 (843) 207-19-05

Краснодар +7 (861) 238-86-59
 Красноярск +7 (391) 989-82-67
 Москва +7 (499) 404-24-72
 Ниж.Новгород +7 (831) 200-34-65

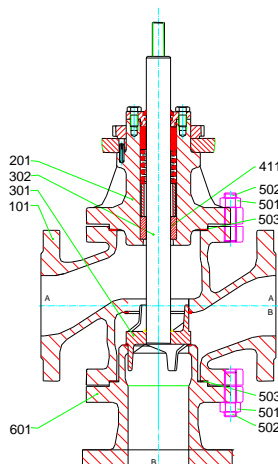
Новосибирск +7 (383) 235-95-48
 Омск +7 (381) 299-16-70
 Пермь +7 (342) 233-81-65
 Ростов-на-Дону +7 (863) 309-14-65

Самара +7 (846) 219-28-25
 Санкт-Петербург +7 (812) 660-57-09
 Саратов +7 (845) 239-86-35
 Сочи +7 (862) 279-22-65

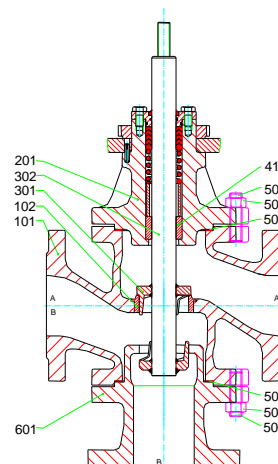
Ersatzteilliste / spare parts list / Liste de pièces détachées



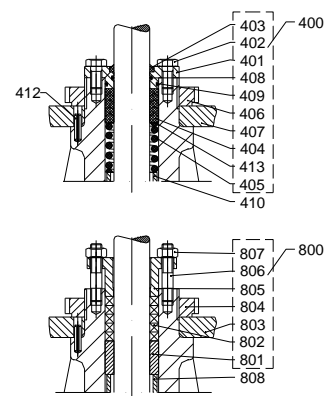
MV 5411-K, PV 6411-K
 DN 40-400, PN 16-40



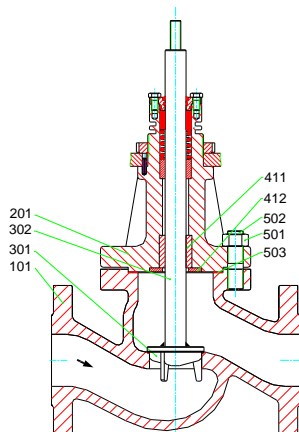
MV 5421-K, PV 6421-K
 DN 80-400, PN 16-40



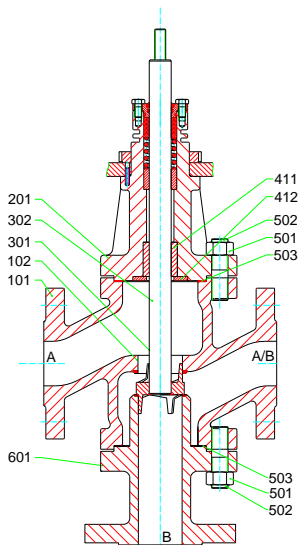
MV 5431-K, PV 6431-K
 DN 80-250, PN 16-40



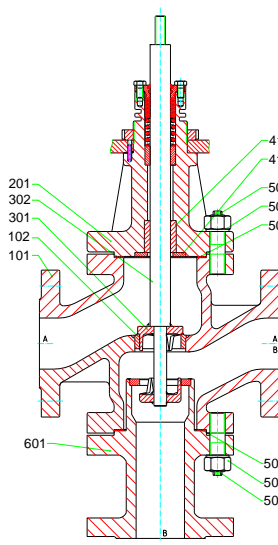
DN 40-400, PN 16-40



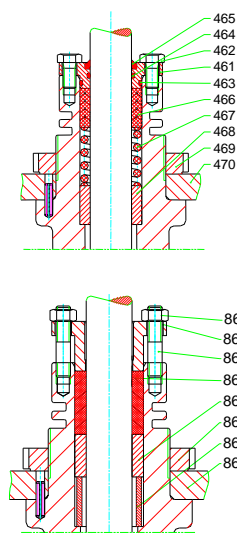
MV 5411-K, PV 6411-K
 DN 40-250, PN 63-160



MV 5421-K, PV 6421-K
 DN 80-250, PN 63-100



MV 5431-K, PV 6431-K
 DN 80-250, PN 63-100



DN 40-250, PN 63-160

По вопросам продаж и поддержки обращайтесь:

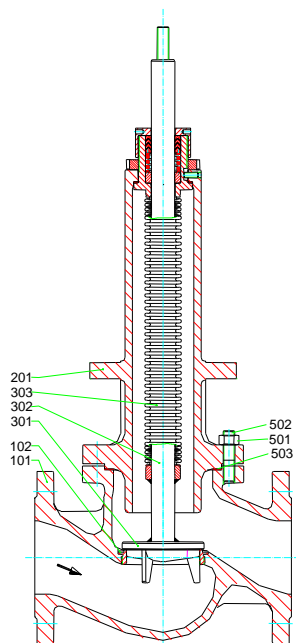
Волгоград +7 (8442) 45-94-42
 Екатеринбург +7 (343) 302-14-75
 Ижевск +7 (3412) 20-90-75
 Казань +7 (843) 207-19-05

Краснодар +7 (861) 238-86-59
 Красноярск +7 (391) 989-82-67
 Москва +7 (499) 404-24-72
 Ниж.Новгород +7 (831) 200-34-65

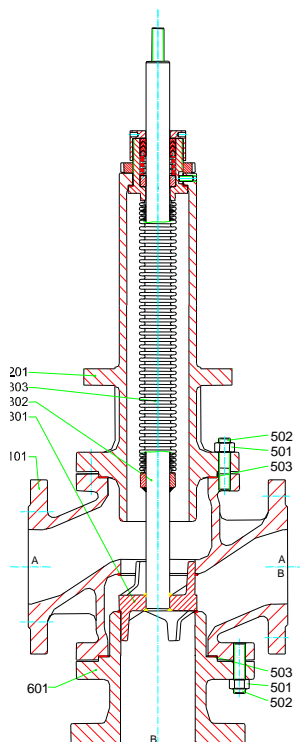
Новосибирск +7 (383) 235-95-48
 Омск +7 (381) 299-16-70
 Пермь +7 (342) 233-81-65
 Ростов-на-Дону +7 (863) 309-14-65

Самара +7 (846) 219-28-25
 Санкт-Петербург +7 (812) 660-57-09
 Саратов +7 (845) 239-86-35
 Сочи +7 (862) 279-22-65

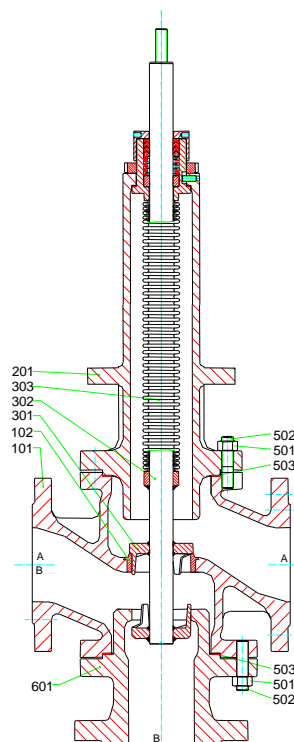
сайт: rtk.pro-solution.ru | эл. почта: rki@pro-solution.ru
 телефон: 8 800 511 88 70



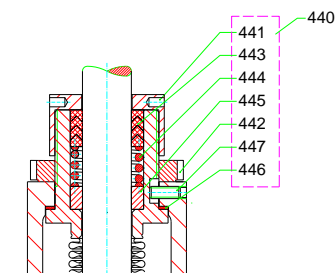
MV 5414-K, PV 6414-K
 DN 80-250, PN 16-40



MV 5424-K, PV 6424-K
 DN 80-250, PN 16-40



MV 5434-K, PV 6434-K
 DN 80-250, PN 16-40



DN 80-250, PN 16-25

Technische Änderung vorbehalten / Subject to technical alteration / Sous réserve de modifications techniques

По вопросам продаж и поддержки обращайтесь:

Волгоград +7 (8442) 45-94-42
 Екатеринбург +7 (343) 302-14-75
 Ижевск +7 (3412) 20-90-75
 Казань +7 (843) 207-19-05

Краснодар +7 (861) 238-86-59
 Красноярск +7 (391) 989-82-67
 Москва +7 (499) 404-24-72
 Ниж.Новгород +7 (831) 200-34-65

Новосибирск +7 (383) 235-95-48
 Омск +7 (381) 299-16-70
 Пермь +7 (342) 233-81-65
 Ростов-на-Дону +7 (863) 309-14-65

Самара +7 (846) 219-28-25
 Санкт-Петербург +7 (812) 660-57-09
 Саратов +7 (845) 239-86-35
 Сочи +7 (862) 279-22-65

сайт: rtk.pro-solution.ru | эл. почта: rki@pro-solution.ru
телефон: 8 800 511 88 70