

# Absperr- und Regelventile

## Shut-off and control valves

### Vannes tout ou rien et vannes de régulation

5300-7010



MV 5311

PV 6321

Elektrische Baureihen  
Electric series Séries  
électrique

- MV 5311
- MV 5314
- MV 5321
- MV 5324
- MV 5331
- MV 5334

Pneumatische  
Baureihen Pneumatic  
series Séries  
pneumatique

- PV 6311
- PV 6314
- PV 6321
- PV 6324
- PV 6331
- PV 6334

#### Ventile für die Drosselung, Mischung und Verteilung flüssiger und gasförmiger Medien

- Nennweite DN 15...150,
- Nenndruck PN 16...160,
- Durchgangs- und Dreiwegeform
- Ventilgehäuse aus GJL250  
GJS400-18-LT GP240GH  
GX5CrNiMo19-11-2 G17CrMo5-5
- Absperrkegel, Parabolkegel, Lochkegel,  
Kronenkegel, Misch-/ Verteilkegel

#### Valves for the throttling, mixing and diverting of liquids and gases

- Nominal diameter DN 15...150,
- Nominal pressure PN 16...160,
- Two-way and three-way design
- Valve body materials GJL250 GJS400-18-LT  
GP240GH GX5CrNiMo19-11-2 G17CrMo5-5
- On-off plug, parabolic plug, perforated plug,  
V-port cone, Mixing-/ Diverting plug

#### Vannes pour le contrôle du débit, le mélange et la répartition des fluides liquides et gazeux

- Diamètre nominal DN 15...150,
- Pression nominale PN 16...100,
- À passage droit ou à trois voies
- Matériaux du corps de la vanne en GJL250  
GJS400-18-LT  
GP240GH  
GX5CrNiMo19-11-2 G17CrMo5-5
- Clapet tout ou rien, clapet parabolique, clapet  
perforé, Clapet lanterne, Clapet mélangeur /  
répartiteur

#### По вопросам продаж и поддержки обращайтесь:

Волгоград +7 (8442) 45-94-42  
Екатеринбург +7 (343) 302-14-75  
Ижевск +7 (3412) 20-90-75  
Казань +7 (843) 207-19-05

Краснодар +7 (861) 238-86-59  
Красноярск +7 (391) 989-82-67  
Москва +7 (499) 404-24-72  
Ниж.Новгород +7 (831) 200-34-65

Новосибирск +7 (383) 235-95-48  
Омск +7 (381) 299-16-70  
Пермь +7 (342) 233-81-65  
Ростов-на-Дону +7 (863) 309-14-65

Самара +7 (846) 219-28-25  
Санкт-Петербург +7 (812) 660-57-09  
Саратов +7 (845) 239-86-35  
Сочи +7 (862) 279-22-65

сайт: [rtk.pro-solution.ru](http://rtk.pro-solution.ru) | эл. почта: [rki@pro-solution.ru](mailto:rki@pro-solution.ru)  
телефон: 8 800 511 88 70

**Absperr- und Regelventile**  
**Shut-off and control valves**  
**Vannes tout ou rien et vannes de régulation**

**5300-7020**

**Technische Daten**

Baureihen: Faltenbalg Elektrisch Pneumatisch -  
 ohne **MV 5311 PV 6311** - mit  
**MV 5314 PV 6314** - ohne **MV**  
**5321 PV 6321** - mit **MV 5324**  
**PV 6324** - ohne **MV 5331 PV**  
**6331** - mit **MV 5334 PV 6334**

Nennweiten: DN 15..150, Nenndrücke:  
 PN 16..160,

Gehäuse- : Gehäuse-GJL-250 (PN16)  
 werkstoffe GJS400-18LT (PN16; 25)  
 GP240GH (PN16...160)  
 G17CrMo5-5 (PN 63...160)  
 GX5CrNiMo19-11-2(PN16...40)

Flansche: Anschluss nach DIN 2501;  
 Dichtleiste DIN 2526 Form C  
 andere Flanschbearbeitung  
 z.B. nach EN 1092;  
 Anschweißenden nach DIN 3239  
 oder DIN EN 12627

Spindelab- : PTFE-Kohle Packung (bis 250 °C)  
 dichtungen Reingraphit Packung (bis 530 °C)  
 (mediumsabhängig)  
 Faltenbalgabdichtung mit  
 Sicherheitsstopfbuchse (bis 350°C;  
 bis 400°C i. V. mit GP240 GH)  
 mit DVGW- Zulassung (6 bar,60°C)  
 mit TA Luft (bis 400°C)  
 (siehe auch Datenblatt 5000-7060)

Kegelformen : Absperrkegel (Auf-Zu)  
 (Kennlinie) Parabolkegel (gleich%/linear)  
 Kronenkegel (linear) Lochkegel  
 (gleich%/linear) Misch-/Verteilkegel  
 (linear) für Dreiwegeventile  
 (siehe auch Datenblatt 5000-7050)

Garniturwerk- : 1.4122/1.4308; Spindel+Sitz 1.4571  
 stoffe Parabolkegel aus Vollstellit  
 Sitzpanzerung aus Stellit Lochkegel  
 1.4122 gehärtet Kegel und Sitz  
 aus Ferro-Titanit

Kvs- Werte: **siehe Tabelle 1 - 5**

**Technical data**

Series: bellows seat electric pneumatic -  
 without **MV 5311 PV 6311** - with  
**MV 5314 PV 6314** - without **MV**  
**5321 PV 6321** - with **MV 5324**  
**PV 6324** - without **MV 5331 PV**  
**6331** - with **MV 5334 PV 6334**

Nominal diameter: DN 15..150, Nominal  
 pressure: PN 16..160,

Body materials: GJL-250 (PN16)  
 GJS400-18LT (PN16; 25)  
 GP240-GH (PN 16...160)  
 G17CrMo5-5 (PN63...160)  
 GX5CrNiMo19-11-2(PN16...40)

Flanges: connection acc. to DIN 2501;  
 facing DIN 2526 Form C different  
 flange manufacturing e.g. acc.  
 EN 1092  
 Butt welded acc  
 to DIN 3239 or EN 12627

Spindle packing PTFE/graphite (max. 250°C)  
 pure graphite (max. 530°C)  
 (medium dependent)  
 bellows seal with safety stuffing box  
 (max. 350°C; to 400°C combined  
 with GP240GH)  
 with DVGW-approval (6 bar, 60°C)  
 Packing with approval acc "TA-Luft"  
 (max. 400°C)  
 (see data sheet 5000-7060)

Plug types: On/off plug  
 (characteristic parabolic plug (equal % / linear)  
 curve) V-port plug (linear)  
 Perforated plug (equal % /linear)  
 Mixing -/ Diverting plug (linear) for  
 three way valves  
 (See data sheet types 5000-7050).

Trim materials: 1.4122/1.4308; spindle+seat 1.4571  
 Parabolic cone full stellit stellited  
 seat  
 perforated plug 1.4122 hardened  
 plug and seat of Ferro-Titanium

Kvs-values: **see table 1 - 5**

**Caractéristiques techniques**

Séries: soufflet électriques pneumatiques  
 - sans **MV 5311 PV 6311** - avec  
**MV 5314 PV 6314** - sans **MV 5321**  
**PV 6321** - avec **MV 5324 PV 6324**  
 - sans **MV 5331 PV 6331** - avec  
**MV 5334 PV 6334**

Diamètre nominal: DN 15..150; NPS Pression  
 nominale: PN 16..160,

Matériaux du corps : GJL-250 (PN 16)  
 GJS-400-18LT (PN 16; 25)  
 GP-240-GH (PN16...160)  
 G17CrMo5-5 (PN 63...160)  
 GX5CrNiMo19-11-2(PN16...40)

Brides: raccords selon DIN 2501;  
 avec portée de joint DIN 2526  
 Forme C selon ANSI RF  
 (Raised Face) usinage différent  
 des brides p.ex. selon EN 1092  
 Embouts à souder selon  
 DIN 3239 ou EN 12627

Etanchéité tige PTFE/Graphite (max. 250°C)  
 Graphite (max. 530°C)  
 (dépend de la nature du fluide)  
 soufflet d'étanchéité avec  
 garniture  
 presse étoupe de sécurité  
 (max.350°C)  
 avec agrément DVGW (6 bar,  
 60 °C)  
 Garniture d'étanchéité agréée  
 TA-Luft (max. 400°C)  
 (voir fiche technique 5000-7060)

Type de clapet: clapet tout ou rien  
 clapet parabolique (éga/linéaire)  
 clapet lanterne (linéaire)  
 clapet perforée (égal %/linéaire)  
 Clapet mélangeur / répartiteur (  
 linéaire) pour vannes 3 voies  
 (voir fiche technique 5000-7050).

Matériaux siège/clapets: 1.4122/1.4308;tige+siège14571  
 Clapet parabolique stellite pur  
 siège revêtu de stellite  
 clapet perforée 1.4122, trempé  
 clapet et siège en Ferro-titane

valeurs Kvs : **voir tableau 1 - 5**

**По вопросам продаж и поддержки обращайтесь:**

Волгоград +7 (8442) 45-94-42  
 Екатеринбург +7 (343) 302-14-75  
 Ижевск +7 (3412) 20-90-75  
 Казань +7 (843) 207-19-05

Краснодар +7 (861) 238-86-59  
 Красноярск +7 (391) 989-82-67  
 Москва +7 (499) 404-24-72  
 Ниж.Новгород +7 (831) 200-34-65

Новосибирск +7 (383) 235-95-48  
 Омск +7 (381) 299-16-70  
 Пермь +7 (342) 233-81-65  
 Ростов-на-Дону +7 (863) 309-14-65

Самара +7 (846) 219-28-25  
 Санкт-Петербург +7 (812) 660-57-09  
 Саратов +7 (845) 239-86-35  
 Сочи +7 (862) 279-22-65

**Absperr- und Regelventile**  
**Shut-off and control valves**  
**Vannes tout ou rien et vannes de régulation**

**5300-7030**

**Technische Daten**

Leckage im Sitz: IV metallisch dichtend  
n.DIN EN 1349 IV-S2 metallisch eingeschliffen  
VI (dichtschließend) weich dichtend  
mit PTFE (max. +200°C)  
Verteilkegel Tor B III (<0,1%Kvs)

Max.Druck/Temp.: nach DIN EN 1092

(siehe auch Datenblatt 5000-7030)

Zulassungen: Zulassungen: ATEX (PV...)  
TR TS (MV..., PV...) DGRL  
(MV..., PV...)

**Technical data**

Seat leakage: IV metallic tight acc. DIN EN 1349  
IV-S2 lapped in  
VI (tight closing) soft seated with  
PTFE (max. +200°C)  
diverting cone port B III (<0,1%Kvs)

Max.press/temp.: acc. DIN EN 1092

(see data sheet 5000-7030)

Approvals: ATEX (PV...)  
TR TS (MV..., PV...)  
DGRL (MV..., PV...)

**Caractéristiques techniques**

Etanch. à la fermeture: IV étanchéité métallique  
Selon DIN EN 1349 IV-S2 rodé à  
étanchéité métallique  
VI (fermet. étanche) étanchéité  
souple  
avec PTFE (max. +200°C)  
clapet répartiteur porte B III  
(<0,1%Kvs)  
selon DIN EN 1092

Press/temp.max.:

(voir fiche technique 5000-7030)

Agréments: ATEX (PV...)  
TR TS (MV..., PV...) DGRL  
(MV..., PV...)

**Technische Daten Stellantrieb**

Siehe technisches Datenblatt

Elektr. Stellantrieb REact 60 REact60\_100E/DC-7010  
Elektr. Stellantrieb REact 100 REact60\_100E/DC-7010  
Pneum. Stellantrieb ST 6160 6100-7010

**Technical data actuator**

See technical data sheet

Electric Actuator REact 60 REact60\_100E/DC-7010  
Electric Actuator REact 100 REact60\_100E/DC-7010  
Pneumatic actuator ST 6160 6100-7010

**Caractéristiques techniques Servomoteur**

Voir techniques séparées

Servomoteur électrique REact60 REact60\_100E/DC-7010  
Servomoteur électrique REact100 REact60\_100E/DC-7010  
Servomoteur pneumatique ST 6160 6100-7010

**Tabelle/ Table/ Tableau 1:**  
**[m<sup>3</sup>/h]**

**Kvs-Werte/ -Values/ -Valeurs**

Parabolkegel/ Parabolic plug/ Clapet parabolique																				
EN DN	Sitz/ Seat/ Siège [mm]																			
	4	4	4	8	8	12	12	15	20	25	32	40	50	65	80	100	125	150		
15	0,01	0,02	0,05	1	1,7	2,1	2,7	3,3												
	0,1	0,25	0,5																	
20	0,01	0,02	0,05	1	1,7	2,5	3,7	4,2	6											
	0,1	0,25	0,5																	
25	0,01	0,02	0,05	1	1,7	2,5	4	5,2	7,5	9,2										
	0,1	0,25	0,5																	
32	0,1	0,25	0,5	1	1,7	2,5	4,4	6,3	9,4	11	15									
40	0,1	0,25	0,5	1	1,7	2,5	4,4	6,8	11	15	19	24								
50				1	1,7	2,5	4,4	6,8	12	18	24	30	37							
65						2,5	4,4	6,8	12	19	28	37	47	63						
80								6,8	12	19	31	45	58	79	95					
100									12	19	31	48	70	99	120	148				
125										19	31	48	75	118	150	187	231			
150											31	48	75	127	179	234	292	333*		
Hub/ Stroke/ Course [mm]									25			30			35			50		60

\* Hub 40 mm bei Ausführung mit Faltenbalg / stroke 40 mm for valves with bellows seal / course 40 mm pour vanne avec soufflet

**По вопросам продаж и поддержки обращайтесь:**

Волгоград +7 (8442) 45-94-42  
Екатеринбург +7 (343) 302-14-75  
Ижевск +7 (3412) 20-90-75  
Казань +7 (843) 207-19-05

Краснодар +7 (861) 238-86-59  
Красноярск +7 (391) 989-82-67  
Москва +7 (499) 404-24-72  
Ниж.Новгород +7 (831) 200-34-65

Новосибирск +7 (383) 235-95-48  
Омск +7 (381) 299-16-70  
Пермь +7 (342) 233-81-65  
Ростов-на-Дону +7 (863) 309-14-65

Самара +7 (846) 219-28-25  
Санкт-Петербург +7 (812) 660-57-09  
Саратов +7 (845) 239-86-35  
Сочи +7 (862) 279-22-65

сайт: [rtk.pro-solution.ru](http://rtk.pro-solution.ru) | эл. почта: [rki@pro-solution.ru](mailto:rki@pro-solution.ru)  
**телефон: 8 800 511 88 70**

**Tabelle/ Table/ Tableau 2:**  
**[m<sup>3</sup>/h]**

**Kvs-Werte/ -Values/ -Valeurs**

<b>Absperrkegel/ On-off plug/ Clapet tout ou rien</b>														
EN DN	Sitz/ Seat/ Siège [mm]													
	8	12	15	20	25	32	40	50	65	80	100	125	150	
15	1,7	2,7	3,3											
20	1,7	3,7	4,2	6										
25	1,7	4	5,2	7,5	9,2									
32		4,4	6,3	9,4	11	15								
40			6,8	11	15	19	24							
50				12	18	24	30	37						
65					19	28	37	47	63					
80						31	45	58	79	95				
100							48	70	99	120	148			
125								75	118	150	187	231		
150									127	179	234	292	333	
Hub/ Stroke/ Course [mm]										15	25	30	35	40

**Tabelle/ Table/ Tableau 3:**  
**[m<sup>3</sup>/h]**

**Kvs-Werte/ -Values/ -Valeurs**

<b>Kronenkegel/ V-port plug/ Clapet V-port</b>											
EN DN	Sitz/ Seat/ Siège [mm]										
	20	25	32	40	50	65	80	100	125	150	
20	6										
25	7,5	9,2									
32	9,4	11	15								
40	11	15	19	24							
50		18	24	30	37						
65		19	28	37	47	63					
80			31	45	58	79	95				
100				48	70	99	120	148			
125					75	118	150	187	231		
150						127	179	234	292	333	
Hub/ Stroke/ Course [mm]							15	25	30	35	40

**По вопросам продаж и поддержки обращайтесь:**

Волгоград +7 (8442) 45-94-42  
 Екатеринбург +7 (343) 302-14-75  
 Ижевск +7 (3412) 20-90-75  
 Казань +7 (843) 207-19-05

Краснодар +7 (861) 238-86-59  
 Красноярск +7 (391) 989-82-67  
 Москва +7 (499) 404-24-72  
 Ниж.Новгород +7 (831) 200-34-65

Новосибирск +7 (383) 235-95-48  
 Омск +7 (381) 299-16-70  
 Пермь +7 (342) 233-81-65  
 Ростов-на-Дону +7 (863) 309-14-65

Самара +7 (846) 219-28-25  
 Санкт-Петербург +7 (812) 660-57-09  
 Саратов +7 (845) 239-86-35  
 Сочи +7 (862) 279-22-65

Tabelle/ Table/ Tableau 4:  
 [m<sup>3</sup>/h]

Kvs-Werte/ -Values/ -Valeurs

Lochkegel/ Perforated plug/ Clapet perforé															
EN DN	Sitz/ Seat/ Siège [mm]														
	12	15	20	25	32	40	50	65	80	90	100	125	150		
15	1,6	2,6													
20	1,7	2,7	4,6												
25	1,7	2,7	4,8	7,2											
32	1,7	2,7	4,8	7,6	12										
40	1,7	2,7	4,8	7,6	12	19									
50	1,7	2,7	4,8	7,6	12	19	29								
65			4,8	7,6	13	19	30	49							
80				7,6	13	20	30	52	74						
100				7,6	13	20	30	52	78	95	116				
125					12	19	30	52	78*	95	122	181			
150						19	30	52	78*	95	122	190	261		
Hub/ Stroke/ Course [mm]	25				30			40		50			60		80

Tabelle/ Table/ Tableau 5:

Kvs-Werte/ -Values/ -Valeurs [m<sup>3</sup>/h]

EN DN	Mischkegel/ Mixing plug/ Clapet mélangeur			Hub/ Stroke/ Course [mm]	Verteilkegel/ Diverting plug/ Clapet divergent		
	Hub/ Stroke/ Course [mm]	Sitz/ Seat/ Siège [mm]	Kvs [m <sup>3</sup> /h]		Sitz/ Seat/ Siège [mm]	Kvs [m <sup>3</sup> /h]	
20	15	32	6	15	25	4,2	
25		32	9,2		25	7,5	
32		32	15		25	11	
40		40	24		32	19	
50		50	37		40	30	
65	25	65	63	25	50	47	
80		80	95		65	79	
100		100	148		80	120	
125	35	125	231	30	100	187	
150	40	150	333	35	125	292	

Bitte beachten:

Pay attention:

Faites attention s.v.p.:

Antriebs-Typ Actuator type Type d'actionneur	max. Hub max. Stroke Course max.	
REact 60	60 mm	
REact 100	80 mm	
ST 6160.A6	40 mm	
ST 6160.C6	60 mm	

**По вопросам продаж и поддержки обращайтесь:**

Волгоград +7 (8442) 45-94-42  
 Екатеринбург +7 (343) 302-14-75  
 Ижевск +7 (3412) 20-90-75  
 Казань +7 (843) 207-19-05

Краснодар +7 (861) 238-86-59  
 Красноярск +7 (391) 989-82-67  
 Москва +7 (499) 404-24-72  
 Ниж.Новгород +7 (831) 200-34-65

Новосибирск +7 (383) 235-95-48  
 Омск +7 (381) 299-16-70  
 Пермь +7 (342) 233-81-65  
 Ростов-на-Дону +7 (863) 309-14-65

Самара +7 (846) 219-28-25  
 Санкт-Петербург +7 (812) 660-57-09  
 Саратов +7 (845) 239-86-35  
 Сочи +7 (862) 279-22-65

Tabelle / Table / Tableau 6: max. Schließdruck [bar]/ max. shut-off pressure [bar]/ pression de fermeture max. [bar]

Antrieb/ Actuator/ Actionneur	Sitz/ Seat/ Siège [mm]													
	4	8	12	15	20	25	32	40	50	65	80	100	125	150
REact 60(6 kN)	160	160	160	160	160	102	62	40	25,5	15,1	9,9	6,4	4,1	2,8
REact 100(10 kN)	-	-	160	160	160	160	111	71	45	27,1	17,9	11,5	7,3	5,1
ST 6160	auf Anfrage/ on request/ sur demande													

Tabelle / Table / Tableau 7 Kvs-Werte /-Values/-Valeurs [m³/h]

EN		Sitz/Seat/Siège[mm]													
DN	4	8	12	15											
15		0,7	1,5												
		1,2	2,0	2,4											
20		0,7	1,8												
		1,2	2,7	3,0											
25		0,7	1,8												
		1,2	4	3,7											
32		0,7	1,8												
		1,2	4,4	4,5											
40		0,7	1,8												
		1,2	4,4	5,0											
50		0,7	1,8												
		1,2	4,4	5,0											
65			1,8												
			4,4	5,0											
Hub/Stroke/ Course [mm]	25														

Tabelle / Table / Tableau 8

EN		Lochkegel zweifachentspannt / Multi stage perforated plug Clapet perforé plusieurs étages.																		
DN		Sitz / Seat / Siège [mm]																		
		12	15	20	25	32	40	50	65	80	100	125	150	200	200	250	250	300	350	400
40				3,5	5,5	8,5														
50				3,5	5,5	8,5	13,5													
65				3,5	5,5	9,3	13,5	21												
80					5,5	9,3	14,3	21	37											
100					5,5	9,3	14,3	21	37	55										
125						9,3	14,3	21	37	55	86									
150							14,3	21	37	55	86	135								
200								21	37	55	86	135	195							
250									37	55	86	135	195	293	345					
300										55	86	135	195	293	345	515	555			
400													195	293	345	515	555	780	1055	
Hub/Stroke/ Course[mm]		25			30			40	50	60	80	80	100	80	100	100	120	150		

**По вопросам продаж и поддержки обращайтесь:**

Волгоград +7 (8442) 45-94-42  
 Екатеринбург +7 (343) 302-14-75  
 Ижевск +7 (3412) 20-90-75  
 Казань +7 (843) 207-19-05

Краснодар +7 (861) 238-86-59  
 Красноярск +7 (391) 989-82-67  
 Москва +7 (499) 404-24-72  
 Ниж.Новгород +7 (831) 200-34-65

Новосибирск +7 (383) 235-95-48  
 Омск +7 (381) 299-16-70  
 Пермь +7 (342) 233-81-65  
 Ростов-на-Дону +7 (863) 309-14-65

Самара +7 (846) 219-28-25  
 Санкт-Петербург +7 (812) 660-57-09  
 Саратов +7 (845) 239-86-35  
 Сочи +7 (862) 279-22-65

**Maßblatt / dimension sheet / encombrements**

	<p><b>MV 5311</b>                  DN 15 – 150                  PN 16 – 160</p>		<p><b>MV 5314</b>                  DN 15 – 150                  PN 16 – 25                  PN 63 – 100**</p>
	<p><b>MV 5321</b>  <b>MV 5331</b>                  DN 20 – 150                  PN 16 – 160</p>		<p><b>MV 5324</b>  <b>MV 5334</b>                  DN 20 – 150                  PN 16 – 25</p>

Mit Stellantrieb / with actuator/ avec servomoteur REact 60				MV 5311/ MV 5321 MV 5331		MV 5314***		MV 5324 MV 5334		MV 5324 / MV 5334 Ausführung bis 400°C		Gewicht [kg] weight [kg] poids [kg]	
DN	PN	L	H	A1	SL1	A3	SL3	A4	SL4	A5	SL5	2-W	3-W
15	16-40	130		685	295	796	410					14	
	63-160	210		767	320							22	
20	16-40	150	110	685	295	796	410	766	380	861	460	15	17
25	16-40	160	140	690	295	813	410	783	380	878	460	17	21
	63-160	230		820	320							28	37
32	16-40	180	140	695	295	818	410	788	380	882	460	19	24
	63-160	260											
40	16-40	200	162	718	295	841	410	811	380	903	460	22	27
	63-160	260	240	827	320	990	475					38	53
50	16-40	230	162	713	295	836	410	806	380	899	460	24	32
	63-160*	300	260	851	320	1010	475					44	61
65	16-40	290	165	719	295	939	475	812	380	905	460	30	42
	63-160*	340	265	903	340	1065	510					64	75
80	16-40	310	215	748	295	949	475	822	380	921	460	41	61
	63-160*	380	305	928	340	1130	510					73	107
100	16-40	350	240	773	295	969	475	852	410	884	570	56	73
	63-160*	430	345	958	340	1150	510					112	149
125	16-40	400	260	815	295	994	475	954	435	1011	570	75	101
	63-160*	500	375	982	340	1177	510					157	219
150	16-40	480	286	865	****320/295	1024	475	982	435	1042	570	96	138
	63-160*	550	405	1008	340	1200	510					219	302

\*Dreiwege-Ventile nur bis PN 100 möglich / \*3-way valves up to PN 100 only / Vannes 3-voies uniquement possible jusqu'à PN 100

\*\* Faltenbalg nur bis PN 100 möglich / Bellow seal only up to PN 100 only / Sceau de soufflet seulement jusqu'à PN 100 seulement

\*\*\* Ausführung bis 400°C – DN 25-50 – Maß A3+40 mm – SL3+40 mm / Typ up to 400 °C – DN25-50 – dimension A3+40mm – SL3+40mm / Tapez jusqu'à 400°C – DN 25-50 – dimension A3+40 mm – SL3+40 mm

\*\*\*\* SL=320 mm nur bei Hub / Only by stroke / Seulement à course 80 mm

**По вопросам продаж и поддержки обращайтесь:**

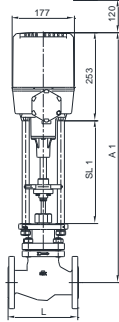
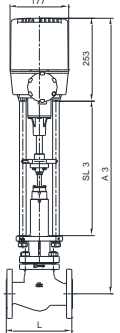
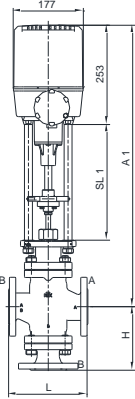
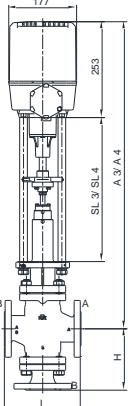
Волгоград +7 (8442) 45-94-42  
 Екатеринбург +7 (343) 302-14-75  
 Ижевск +7 (3412) 20-90-75  
 Казань +7 (843) 207-19-05

Краснодар +7 (861) 238-86-59  
 Красноярск +7 (391) 989-82-67  
 Москва +7 (499) 404-24-72  
 Ниж.Новгород +7 (831) 200-34-65

Новосибирск +7 (383) 235-95-48  
 Омск +7 (381) 299-16-70  
 Пермь +7 (342) 233-81-65  
 Ростов-на-Дону +7 (863) 309-14-65

Самара +7 (846) 219-28-25  
 Санкт-Петербург +7 (812) 660-57-09  
 Саратов +7 (845) 239-86-35  
 Сочи +7 (862) 279-22-65

**Maßblatt / dimension sheet / encombrements**

	<p><b>MV 5311</b>                  DN 15 – 150                  PN 16 – 160</p>		<p><b>MV 5314</b>                  DN 15 – 150                  PN 16 – 25                  PN 63 – 100**</p>
	<p><b>MV 5321</b>  <b>MV 5331</b>                  DN 20 – 150                  PN 16 – 160</p>		<p><b>MV 5324</b>  <b>MV 5334</b>                  DN 20 – 150                  PN 16 – 25</p>

Mit Stellantrieb / with actuator/ avec servomoteur REAct 100				MV 5311/ MV 5321 MV 5331		MV 5314***		MV 5324 MV 5334		MV 5324 / MV 5334 Ausführung bis 400°C		Gewicht [kg] weight [kg] poids [kg]	
DN	PN	L	H	A1	SL1	A3	SL3	A4	SL4	A5	SL5	2-W	3-W
15	16-40	130		685	295	796	410					14	
	63-160	210		767	320							22	
20	16-40	150	110	685	295	796	410	766	380	861	460	15	17
25	16-40	160	140	690	295	813	410	783	380	878	460	17	21
	63-160	230		820	320							28	37
32	16-40	180	140	695	295	818	410	788	380	882	460	19	24
	63-160	260											
40	16-40	200	162	718	295	841	410	811	380	903	460	22	27
	63-160	260	240	827	320	990	475					38	53
50	16-40	230	162	713	295	836	410	806	380	899	460	24	32
	63-160*	300	260	851	320	1010	475					44	61
65	16-40	290	165	719	295	939	475	812	380	905	460	30	42
	63-160*	340	265	903	340	1065	510					64	75
80	16-40	310	215	748	295	949	475	822	380	921	460	41	61
	63-160*	380	305	928	340	1130	510					73	107
100	16-40	350	240	773	295	969	475	852	410	884	570	56	73
	63-160*	430	345	958	340	1150	510					112	149
125	16-40	400	260	815	295	994	475	954	435	1011	570	75	101
	63-160*	500	375	982	340	1177	510					157	219
150	16-40	480	286	865	295	1024	475	982	435	1042	570	96	138
	63-160*	550	405	1008	340	1200	510					219	302

\*Dreiwege-Ventile nur bis PN 100 möglich / 3-way valves up to PN 100 only / Vannes 3-voies uniquement possible jusqu'à PN 100

\*\* Faltenbalg nur bis PN 100 möglich / Bellow seal only up to PN 100 only / Sceau de soufflet seulement jusqu'à PN 100 seulement

\*\*\* Ausführung bis 400°C – DN 25-50 – Maß A3+40 mm – SL3+40 mm / Typ up to 400 °C –DN25-50 – dimension A3+40mm – SL3+40mm / Tapez jusqu'à 400°C – DN 25-50 – dimension A3+40 mm – SL3+40 mm

**По вопросам продаж и поддержки обращайтесь:**

Волгоград +7 (8442) 45-94-42  
 Екатеринбург +7 (343) 302-14-75  
 Ижевск +7 (3412) 20-90-75  
 Казань +7 (843) 207-19-05

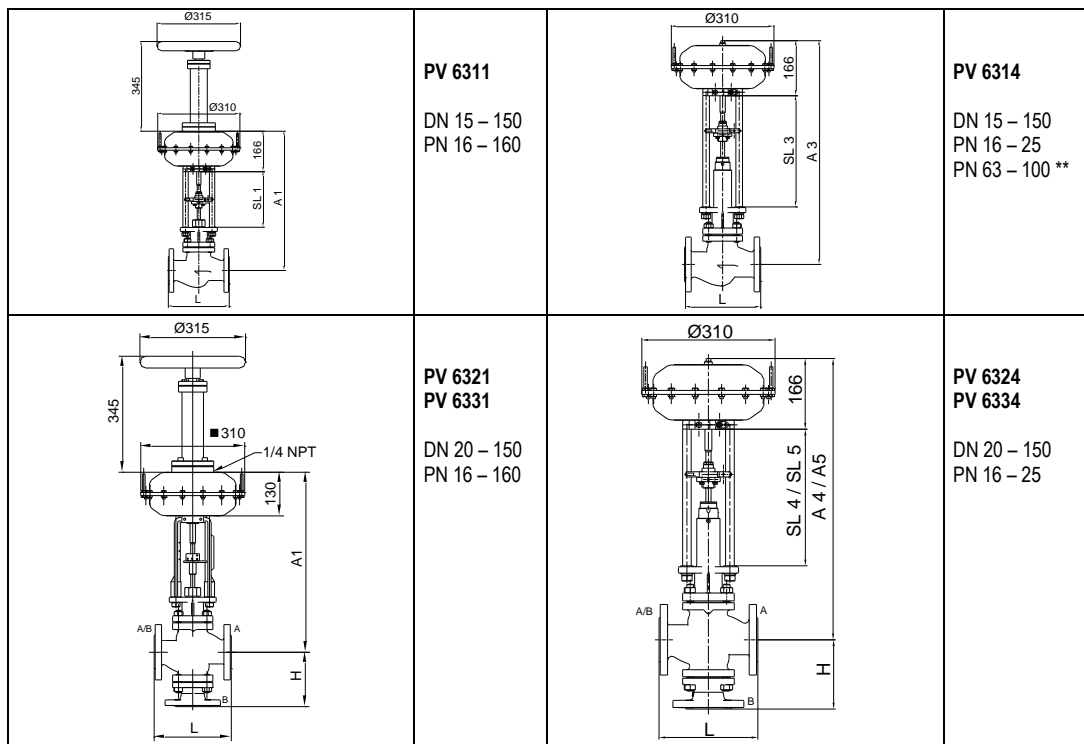
Краснодар +7 (861) 238-86-59  
 Красноярск +7 (391) 989-82-67  
 Москва +7 (499) 404-24-72  
 Ниж.Новгород +7 (831) 200-34-65

Новосибирск +7 (383) 235-95-48  
 Омск +7 (381) 299-16-70  
 Пермь +7 (342) 233-81-65  
 Ростов-на-Дону +7 (863) 309-14-65

Самара +7 (846) 219-28-25  
 Санкт-Петербург +7 (812) 660-57-09  
 Саратов +7 (845) 239-86-35  
 Сочи +7 (862) 279-22-65



**Maßblatt / dimension sheet / encombrements**



Mit Stellantrieb / with actuator/ avec servomoteur ST 6160.A6				PV 6311/ PV 6321 PV 6331		PV 6314***		PV 6324 PV 6334		PV 6324 / PV 6334 Ausführung 400 °C		Gewicht [kg] weight [kg] poids [kg]	
DN	PN	L	H	A1	SL1	A3	SL3	A4	SL4	A5	SL5	2-W	3-W
15	16-40	130		513	211	639	335					16	
	63-160	210		616	255							25	
20	16-40	150	110	513	211	639	335	620	320	690	390	17	21
25	16-40	160	140	518	211	652	335	637	320	707	390	18	22
	63-160	230		649	255							32	36
32	16-40	180	140	523	211	658	335	642	320	712	390	20	23
	63-160	260											
40	16-40	200	162	546	211	679	335	664	320	734	390	23	28
	63-160	260	240	676	255	816	400					40	51
50	16-40	230	162	541	211	675	335	660	320	730	390	25	31
	63-100*	300	260	700	255	836	400					59	62
65	16-40	290	165	547	211	768	390	665	320	735	390	31	39
	63-160*	340	265	728	255	886	430					72	81
80	16-40	310	215	576	211	777	390	680	320	750	390	39	55
	63-160*	380	305	754	255	953	430					91	97
100	16-40	350	240	601	211	797	390	704	330	784	410	50	73
	63-160*	430	345	786	255	970	430					119	135
125	16-40	400	260	645	211	822	390	796	365	841	410	68	100
	63-160*	500	375	811	255	998	430					176	192
150	16-40	480	286	693	211	852	390	826	365	871	410	92	133
	63-160*	550	405	826	255	1020	430					254	252

\*Dreiwege-Ventile nur bis PN 100 möglich / 3-way valves up to PN 100 only / Vannes 3-voies uniquement possible jusqu'à PN 100

\*\* Faltenbalg nur bis PN 100 möglich / Bellow seal only up to PN 100 only / Sceau de soufflet seulement jusqu'à PN 100 seulement

\*\*\* Ausführung bis 400°C – DN 25-50 – Maß A3+30 mm – SL3+30 mm / Typ up to 400 °C –DN25-50 – dimension A3+30mm – SL3+3mm / Tapez jusqu'à 400°C – DN 25-50 – dimension A3+40 mm – SL3+40 mm

Die Bauhöhen der Ventile mit Ausrüstung Joch, sind identisch zu den Bauhöhen mit Ausrüstung Säulen, Faltenbalgventile ausgeschlossen.

The height valves with yoke is identical to valves with pillars, except valves with bellow seal

La hauteur des vannes avec execution arcade est identique à la hauteur des vannes avec execution avec piliers, sauf vannes avec soufflet étanche

**По вопросам продаж и поддержки обращайтесь:**

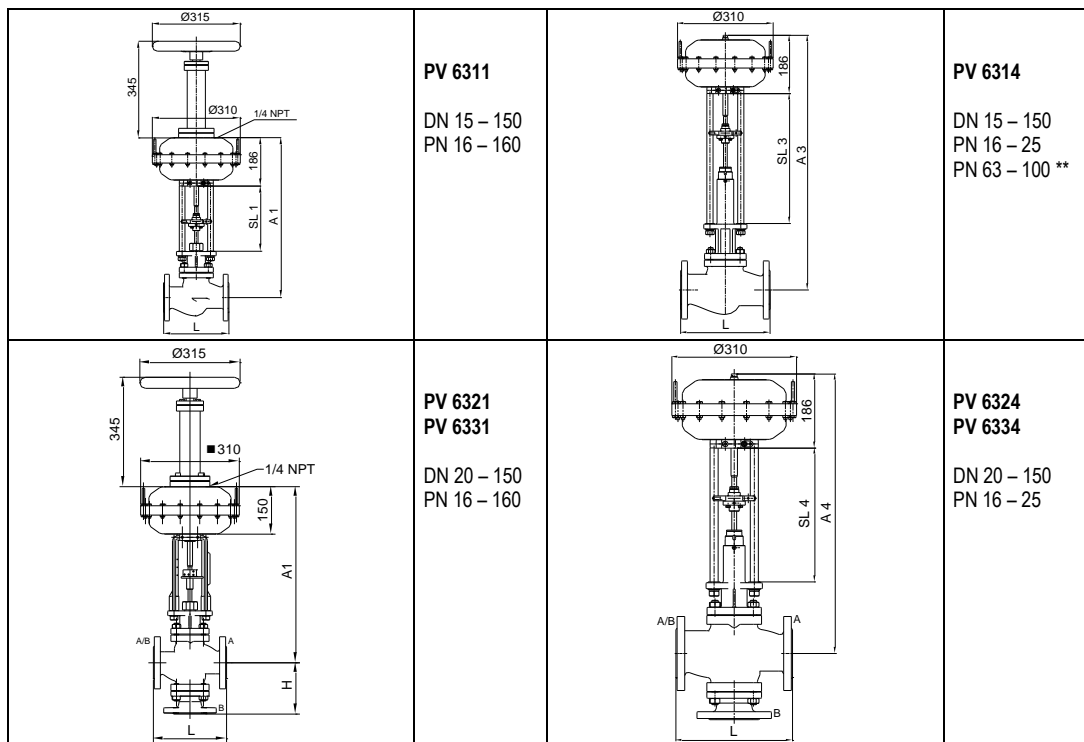
Волгоград +7 (8442) 45-94-42  
 Екатеринбург +7 (343) 302-14-75  
 Ижевск +7 (3412) 20-90-75  
 Казань +7 (843) 207-19-05

Краснодар +7 (861) 238-86-59  
 Красноярск +7 (391) 989-82-67  
 Москва +7 (499) 404-24-72  
 Ниж.Новгород +7 (831) 200-34-65

Новосибирск +7 (383) 235-95-48  
 Омск +7 (381) 299-16-70  
 Пермь +7 (342) 233-81-65  
 Ростов-на-Дону +7 (863) 309-14-65

Самара +7 (846) 219-28-25  
 Санкт-Петербург +7 (812) 660-57-09  
 Саратов +7 (845) 239-86-35  
 Сочи +7 (862) 279-22-65

**Maßblatt / dimension sheet / encombrements**



Mit Stellantrieb / with actuator/ avec servomoteur ST 6160.C6				PV 6311/ PV 6321 PV 6331		PV 6314***		PV 6324 PV 6334		PV 6324 / PV 6334 Ausführung 400°C		Gewicht [kg] weight [kg] poids [kg]	
DN	PN	L	H	A1	SL1	A3	SL3	A4	SL4			2-W	3-W
15	16-40	130		554	231	682	360					19	
	63-160	210		655	274							27	
20	16-40	150	110	554	231	682	360	656	335	731	410	20	24
25	16-40	160	140	559	231	697	360	673	335	748	410	21	25
	63-160	230		688	274							34	38
32	16-40	180	140	564	231	702	360	677	335	752	410	23	26
	63-160	260											
40	16-40	200	162	587	231	722	360	698	335	773	410	26	31
	63-160	260	240	715	274	861	425					42	53
50	16-40	230	162	582	231	718	360	694	335	769	410	28	34
	63-100*	300	260	739	274	881	425					61	64
65	16-40	290	165	588	231	811	414	700	335	775	410	34	40
	63-160*	340	265	767	274	931	455					74	83
80	16-40	310	215	617	231	821	414	716	335	791	410	42	58
	63-160*	380	305	733	274	998	455					93	99
100	16-40	350	240	642	231	841	414	739	345	829	435	53	76
	63-160*	430	345	825	274	1016	455					121	137
125	16-40	400	260	684	231	866	414	831	380	886	435	71	103
	63-160*	500	375	850	274	1043	455					178	194
150	16-40	480	286	739	231	897	414	862	380	917	435	95	136
	63-160*	550	405	865	274	1065						256	254

\*Dreiwege-Ventile nur bis PN 100 möglich/\*3-way valves up to PN 100 only / Vannes 3-voies uniquement possible jusqu'à PN 100

\*\* Faltenbalg nur bis PN 100 möglich / Bellow seal only up to PN 100 only / Sceau de soufflet seulement jusqu'à PN 100 seulement

\*\*\* Ausführung bis 400°C – DN 25-50 – Maß A3+30 mm – SL3+30 mm / Typ up to 400 °C –DN25-50 – dimension A3+30mm – SL3+3mm / Tapez jusqu'à 400°C – DN 25-50 – dimension A3+40 mm – SL3+40 mm

Die Bauhöhen der Ventile mit Ausrüstung Joch, sind identisch zu den Bauhöhen mit Ausrüstung Säulen, Faltenbalgventile ausgeschlossen.

The height valves with yoke is identical to valves with pillars, except valves with bellow seal

La hauteur des vannes avec execution arcade est identique à la hauteur des vannes avec execution avec piliers, sauf vannes avec soufflet étanche

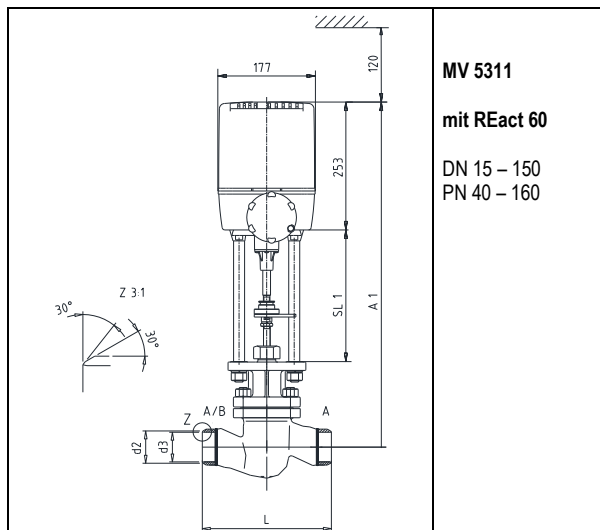
**По вопросам продаж и поддержки обращайтесь:**

Волгоград +7 (8442) 45-94-42  
 Екатеринбург +7 (343) 302-14-75  
 Ижевск +7 (3412) 20-90-75  
 Казань +7 (843) 207-19-05

Краснодар +7 (861) 238-86-59  
 Красноярск +7 (391) 989-82-67  
 Москва +7 (499) 404-24-72  
 Ниж.Новгород +7 (831) 200-34-65

Новосибирск +7 (383) 235-95-48  
 Омск +7 (381) 299-16-70  
 Пермь +7 (342) 233-81-65  
 Ростов-на-Дону +7 (863) 309-14-65

Самара +7 (846) 219-28-25  
 Санкт-Петербург +7 (812) 660-57-09  
 Саратов +7 (845) 239-86-35  
 Сочи +7 (862) 279-22-65



**Анchweißendventil in Durchgangsform**

mit Anschweißenden nach DIN 3239 – Teil 1 oder DIN EN 12627; Fugenform DIN 2559-21 (Andere auf Anfrage)  
 Stutzen vorgeschult: P235GH bei Gehäusematerial GP-240-13CrMo4-5 bei Gehäusematerial G 17 CrMo 5-5

**2 way valve with buttwelded ends**

According to DIN 3239 – part 1 or EN 12627; edge form DIN 2559-21 (other on request)  
 end connection: P235GH for body material GP-240-13CrMo4-5 for body material G 17 CrMo 5-5

**vanne 2 voies à embouts à souder**

embouts à souder selon DIN 3239-partie 1 ou DIN EN 12627; forme du chanfrein DIN 2559-21 (autres sur demande)  
 tuyau de rallonge: P235GH avec matériau du corps de vanne GP-240-GH 13CrMo4-5 avec matériau du corps de vane G 17 CrMo 5-5

PN	DN	15	20	25	32	40	50	65	80	100	125	150
PN 40	Baulänge L Face to face dimensions face à face	130	130	130	160	180	210	290	310	350	400	480
	d2	22,0	28,0	34,0	43,0	49,0	61,0	76,1	88,9	114,3	130,7	168,3
	d3	17,0	22,0	28,5	37,0	43,0	54,0	69,0	81,0	104,0	130,5	156,5
	Rohrabmessung	21,3x 2,0	26,9x 2,3	33,7x 2,6	42,4x 2,6	48,3x 2,6	60,3x 3,2	76,1x 3,6	88,9x 4,0	114,3x 5,0	139,7x 4,5	168,3x 5,6
	A1	685	685	690	695	718	713	719	748	744	815	865
	SL1	295	295	295	295	295	295	295	295	295	295	295
	Gewicht [kg]	15	16	17	19	21	23	28	35	45	61	82
PN	DN	15	20	25	32	40	50	65	80	100	125	150
PN 63 - 160	Baulänge L Face to face dimensions face à face	150	150	160	180	210	380	420	460	510	600	650
	d2	22,0	28,0	34,0	43,0	49,0	61,0	77,0	90,0	115,0	141,0	170,0
PN 63	d3	17,0	22,0	28,5	37,0	43,0	54,0	69,0	81,0	104,0	130,5	156,5
	Rohrabmessung	21,3x 2,0	26,9x 2,3	33,7x 2,6	42,4x 2,6	48,3x 2,6	60,3x 3,2	76,1x 3,6	88,9x 4,0	114,3x 5,0	139,7x 4,5	168,3x 5,6
PN 100	d3	17,0	22,0	28,5	37,0	43,0	54,0	69,0	81,0	104,0	127,0	154,0
	Rohrabmessung	21,3x 2,0	26,9x 2,3	33,7x 2,6	42,4x 2,6	48,3x 2,6	60,3x 3,2	76,1x 3,6	88,9x 4,0	114,3x 5,0	139,7x 6,3	168,3x 7,1
PN 160	d3	17,0	22,0	27,0	35,0	41,0	52,5	65,0	76,5	98,5	120,5	144,5
	Rohrabmessung	21,3x 2,0	26,9x 2,3	33,7x 3,2	42,4x 3,6	48,3x 3,6	60,3x 4,0	76,1x 5,6	88,9x 6,3	114,3x 8,0	139,7x 10,0	168,3x 12,5
PN 63 - 160	A1	*	*	*	*	*	871	903	928	956	982	1008
	SL1	*	*	*	*	*	320	340	340	340	340	340
	Gewicht [kg] weight [kg] poids [kg]	*	*	*	*	*	45	58	73	105	157	224

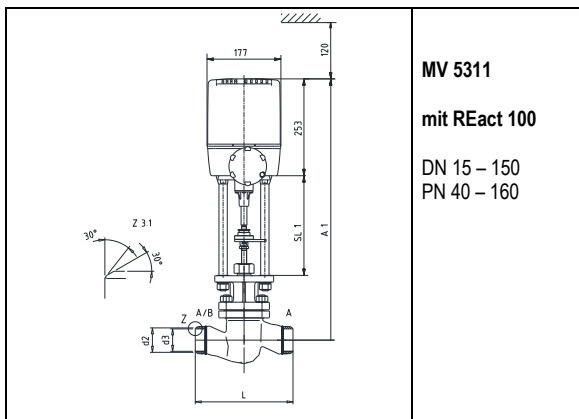
**По вопросам продаж и поддержки обращайтесь:**

Волгоград +7 (8442) 45-94-42  
 Екатеринбург +7 (343) 302-14-75  
 Ижевск +7 (3412) 20-90-75  
 Казань +7 (843) 207-19-05

Краснодар +7 (861) 238-86-59  
 Красноярск +7 (391) 989-82-67  
 Москва +7 (499) 404-24-72  
 Ниж.Новгород +7 (831) 200-34-65

Новосибирск +7 (383) 235-95-48  
 Омск +7 (381) 299-16-70  
 Пермь +7 (342) 233-81-65  
 Ростов-на-Дону +7 (863) 309-14-65

Самара +7 (846) 219-28-25  
 Санкт-Петербург +7 (812) 660-57-09  
 Саратов +7 (845) 239-86-35  
 Сочи +7 (862) 279-22-65



**Анchweißендентвил в Dурчгангсформ**

mit Anschweißenden nach DIN 3239 – Teil 1 oder DIN EN 12627;  
 Fugenform DIN 2559-21 (Andere auf Anfrage)  
 Stutzen vorgeschuht: P235GH bei Gehäusematerial GP-240-13CrMo4-5 bei  
 Gehäusematerial G 17 CrMo 5-5

**2 way valve with butt welded ends**

According to DIN 3239 – part 1 or EN 12627; edge form DIN 2559-21 (other  
 on request)  
 end connection: P235GH for body material GP-240-13CrMo4-5 for body  
 material G 17 CrMo 5-5

**vanne 2 voies à embouts à souder**

embouts à souder selon DIN 3239-partie 1 ou DIN EN 12627; forme du  
 chanfrein DIN 2559-21 (autres sur demande)  
 tuyau de rallonge: P235GH avec matériau du corps de vanne GP-240-GH  
 13CrMo4-5 avec matériau du corps de vane G 17 CrMo 5-5

PN	DN	15	20	25	32	40	50	65	80	100	125	150
PN 40	Baulänge L Face to face dimensions face à face	130	130	130	160	180	210	290	310	350	400	480
	d2	22,0	28,0	34,0	43,0	49,0	61,0	76,1	88,9	114,3	130,7	168,3
	d3	17,0	22,0	28,5	37,0	43,0	54,0	69,0	81,0	104,0	130,5	156,5
	Rohrabmessung	21,3x 2,0	26,9x 2,3	33,7x 2,6	42,4x 2,6	48,3x 2,6	60,3x 3,2	76,1x 3,6	88,9x 4,0	114,3x 5,0	139,7x 4,5	168,3x 5,6
	A1	685	685	690	695	718	713	719	748	744	815	890
	SL1	295	295	295	295	295	295	295	295	295	295	320
	Gewicht [kg]	15	16	17	19	21	23	28	35	45	61	82

PN	DN	15	20	25	32	40	50	65	80	100	125	150
PN 63 - 160	Baulänge L Face to face dimensions face à face	150	150	160	180	210	380	420	460	510	600	650
	d2	22,0	28,0	34,0	43,0	49,0	61,0	77,0	90,0	115,0	141,0	170,0
PN 63	d3	17,0	22,0	28,5	37,0	43,0	54,0	69,0	81,0	104,0	130,5	156,5
	Rohrabmessung	21,3x 2,0	26,9x 2,3	33,7x 2,6	42,4x 2,6	48,3x 2,6	60,3x 3,2	76,1x 3,6	88,9x 4,0	114,3x 5,0	139,7x 4,5	168,3x 5,6
PN 100	d3	17,0	22,0	28,5	37,0	43,0	54,0	69,0	81,0	104,0	127,0	154,0
	Rohrabmessung	21,3x 2,0	26,9x 2,3	33,7x 2,6	42,4x 2,6	48,3x 2,6	60,3x 3,2	76,1x 3,6	88,9x 4,0	114,3x 5,0	139,7x 6,3	168,3x 7,1
PN 160	d3	17,0	22,0	27,0	35,0	41,0	52,5	65,0	76,5	98,5	120,5	144,5
	Rohrabmessung	21,3x 2,0	26,9x 2,3	33,7x 3,2	42,4x 3,6	48,3x 3,6	60,3x 4,0	76,1x 5,6	88,9x 6,3	114,3x 8,0	139,7x 10,0	168,3x 12,5
PN 63 - 160	A1	*	*	*	*	*	871	903	928	956	982	1033
	SL1	*	*	*	*	*	320	340	340	340	340	365
	Gewicht [kg] weight [kg] poids [kg]	*	*	*	*	*	47	60	75	107	159	226

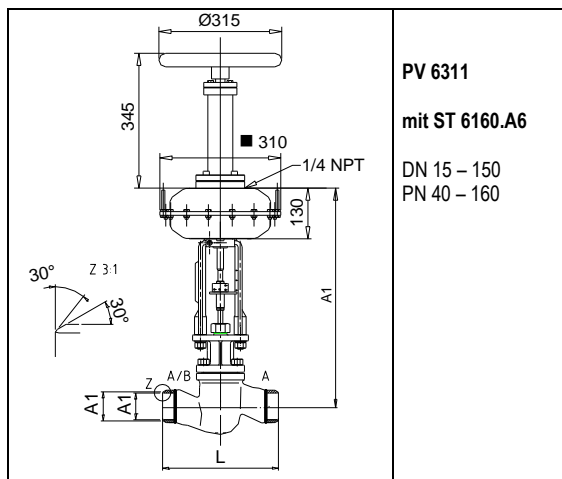
**По вопросам продаж и поддержки обращайтесь:**

Волгоград +7 (8442) 45-94-42  
 Екатеринбург +7 (343) 302-14-75  
 Ижевск +7 (3412) 20-90-75  
 Казань +7 (843) 207-19-05

Краснодар +7 (861) 238-86-59  
 Красноярск +7 (391) 989-82-67  
 Москва +7 (499) 404-24-72  
 Ниж.Новгород +7 (831) 200-34-65

Новосибирск +7 (383) 235-95-48  
 Омск +7 (381) 299-16-70  
 Пермь +7 (342) 233-81-65  
 Ростов-на-Дону +7 (863) 309-14-65

Самара +7 (846) 219-28-25  
 Санкт-Петербург +7 (812) 660-57-09  
 Саратов +7 (845) 239-86-35  
 Сочи +7 (862) 279-22-65



**Anschweißendventil in Durchgangsform**

mit Anschweißenden nach DIN 3239 – Teil 1 oder DIN EN 12627; Fugenform DIN 2559-21 (Andere auf Anfrage)  
 Stutzen vorgeschult: P235GH bei Gehäusematerial GP-240-13CrMo4-5 bei Gehäusematerial G 17 CrMo 5-5

**2 way valve with buttwelded ends**

According to DIN 3239 – part 1 or EN 12627; edge form DIN 2559-21 (other on request)  
 end connection: P235GH for body material GP-240-13CrMo4-5 for body material G 17 CrMo 5-5

**vanne 2 voies à embouts à souder**

embouts à souder selon DIN 3239-partie 1 ou DIN EN 12627; forme du chanfrein DIN 2559-21 (autres sur demande)  
 tuyau de rallonge: P235GH avec matériau du corps de vanne GP-240-GH 13CrMo4-5 avec matériau du corps de vane G 17 CrMo 5-5

PN	DN	15	20	25	32	40	50	65	80	100	125	150
PN 40	Baulänge L Face to face dimensions	130	130	130	160	180	210	290	310	350	400	480
	d2	22,0	28,0	34,0	43,0	49,0	61,0	76,1	88,9	114,3	130,7	168,3
	d3	17,0	22,0	28,5	37,0	43,0	54,0	69,0	81,0	104,0	130,5	156,5
	Rohrabmessung	21,3x 2,0	26,9x 2,3	33,7x 2,6	42,4x 2,6	48,3x 2,6	60,3x 3,2	76,1x 3,6	88,9x 4,0	114,3x 5,0	139,7x 4,5	168,3x 5,6
	A1	513	513	518	523	546	541	547	576	601	652	696
	SL1	211	211	211	211	211	211	211	211	211	211	211
Gewicht [kg] poids [kg]	15	16	17	19	21	23	28	35	45	61	82	
PN	DN	15	20	25	32	40	50	65	80	100	125	150
PN 63 - 160	Baulänge L Face to face dimensions face à face	150	150	160	180	210	380	420	460	510	600	650
	d2	22,0	28,0	34,0	43,0	49,0	61,0	77,0	90,0	115,0	141,0	170,0
PN 63	d3	17,0	22,0	28,5	37,0	43,0	54,0	69,0	81,0	104,0	130,5	156,5
	Rohrabmessung	21,3x 2,0	26,9x 2,3	33,7x 2,6	42,4x 2,6	48,3x 2,6	60,3x 3,2	76,1x 3,6	88,9x 4,0	114,3x 5,0	139,7x 4,5	168,3x 5,6
PN 100	d3	17,0	22,0	28,5	37,0	43,0	54,0	69,0	81,0	104,0	127,0	154,0
	Rohrabmessung	21,3x 2,0	26,9x 2,3	33,7x 2,6	42,4x 2,6	48,3x 2,6	60,3x 3,2	76,1x 3,6	88,9x 4,0	114,3x 5,0	139,7x 6,3	168,3x 7,1
PN 160	d3	17,0	22,0	27,0	35,0	41,0	52,5	65,0	76,5	98,5	120,5	144,5
	Rohrabmessung	21,3x 2,0	26,9x 2,3	33,7x 3,2	42,4x 3,6	48,3x 3,6	60,3x 4,0	76,1x 5,6	88,9x 6,3	114,3x 8,0	139,7x 10,0	168,3x 12,5
PN 63 - 160	A1	*	*	*	*	*	700	728	754	786	811	826
	SL1	*	*	*	*	*	255	255	255	255	255	255
	Gewicht [kg] weight [kg] poids [kg]	*	*	*	*	*	51	64	79	111	163	230

\* Daten auf Anfrage/ on request / sur demande

Die Bauhöhen der Ventile mit Ausrüstung Joch, sind identisch zu den Bauhöhen mit Ausrüstung Säulen, Faltenblagventile ausgeschlossen.

The height valves with yoke is identical to valves with pillars, except valves with bellow seal

La hauteur des vannes avec execution arcade est identique à la hauteur des vannes avec execution avec piliers, sauf vannes avec soufflet étanche

**По вопросам продаж и поддержки обращайтесь:**

Волгоград +7 (8442) 45-94-42  
 Екатеринбург +7 (343) 302-14-75  
 Ижевск +7 (3412) 20-90-75  
 Казань +7 (843) 207-19-05

Краснодар +7 (861) 238-86-59  
 Красноярск +7 (391) 989-82-67  
 Москва +7 (499) 404-24-72  
 Ниж.Новгород +7 (831) 200-34-65

Новосибирск +7 (383) 235-95-48  
 Омск +7 (381) 299-16-70  
 Пермь +7 (342) 233-81-65  
 Ростов-на-Дону +7 (863) 309-14-65

Самара +7 (846) 219-28-25  
 Санкт-Петербург +7 (812) 660-57-09  
 Саратов +7 (845) 239-86-35  
 Сочи +7 (862) 279-22-65

**Абсперр- und Regelventile  
Shut-off and control valves**

**5300-70140**

**Vannes tout ou rien et vannes de réglage**

PN	DN	15	20	25	32	40	50	65	80	100	125	150
PN 40	Baulänge L Face to face dimensions face à face	130	130	130	160	180	210	290	310	350	400	480
	d2	22,0	28,0	34,0	43,0	49,0	61,0	76,1	88,9	114,3	130,7	168,3
	d3	17,0	22,0	28,5	37,0	43,0	54,0	69,0	81,0	104,0	130,5	156,5
	Rohrabmessung	21,3x 2,0	26,9x 2,3	33,7x 2,6	42,4x 2,6	48,3x 2,6	60,3x 3,2	76,1x 3,6	88,9x 4,0	114,3x 5,0	139,7x 4,5	168,3x 5,6
	A1	554	554	559	564	587	582	585	617	642	639	737
	SL1	231	231	231	231	231	231	231	231	231	231	231
	Gewicht [kg] weight [kg]	18	19	20	22	24	26	31	38	48	64	85
PN	DN	15	20	25	32	40	50	65	80	100	125	150
PN 63 - 160	Baulänge L Face to face dimensions	150	150	160	180	210	380	420	460	510	600	650
	d2	22,0	28,0	34,0	43,0	49,0	61,0	77,0	90,0	115,0	141,0	170,0
PN 63	d3	17,0	22,0	28,5	37,0	43,0	54,0	69,0	81,0	104,0	130,5	156,5
	Rohrabmessung	21,3x 2,0	26,9x 2,3	33,7x 2,6	42,4x 2,6	48,3x 2,6	60,3x 3,2	76,1x 3,6	88,9x 4,0	114,3x 5,0	139,7x 4,5	168,3x 5,6
PN 100	d3	17,0	22,0	28,5	37,0	43,0	54,0	69,0	81,0	104,0	127,0	154,0
	Rohrabmessung	21,3x 2,0	26,9x 2,3	33,7x 2,6	42,4x 2,6	48,3x 2,6	60,3x 3,2	76,1x 3,6	88,9x 4,0	114,3x 5,0	139,7x 6,3	168,3x 7,1
PN 160	d3	17,0	22,0	27,0	35,0	41,0	52,5	65,0	76,5	98,5	120,5	144,5
	Rohrabmessung	21,3x 2,0	26,9x 2,3	33,7x 3,2	42,4x 3,6	48,3x 3,6	60,3x 4,0	76,1x 5,6	88,9x 6,3	114,3x 8,0	139,7x 10,0	168,3x 12,5
PN 63 - 160	A1	*	*	*	*	*	739	767	793	825	850	865
	SL1	*	*	*	*	*	274	274	274	274	274	274
	Gewicht [kg] weight [kg] poids [kg]	*	*	*	*	*	53	66	81	113	165	232

\* Daten auf Anfrage/ on request / sur demande

Die Bauhöhen der Ventile mit Ausrüstung Joch, sind identisch zu den Bauhöhen mit Ausrüstung Säulen, Faltenbalgventile ausgeschlossen.

The height valves with yoke is identical to valves with pillars, except valves with bellow seal

La hauteur des vannes avec execution arcade est identique à la hauteur des vannes avec execution avec pilliers, sauf vannes avec soufflet étanche

**По вопросам продаж и поддержки обращайтесь:**

Волгоград +7 (8442) 45-94-42  
Екатеринбург +7 (343) 302-14-75  
Ижевск +7 (3412) 20-90-75  
Казань +7 (843) 207-19-05

Краснодар +7 (861) 238-86-59  
Красноярск +7 (391) 989-82-67  
Москва +7 (499) 404-24-72  
Ниж.Новгород +7 (831) 200-34-65

Новосибирск +7 (383) 235-95-48  
Омск +7 (381) 299-16-70  
Пермь +7 (342) 233-81-65  
Ростов-на-Дону +7 (863) 309-14-65

Самара +7 (846) 219-28-25  
Санкт-Петербург +7 (812) 660-57-09  
Саратов +7 (845) 239-86-35  
Сочи +7 (862) 279-22-65

сайт: [rtk.pro-solution.ru](http://rtk.pro-solution.ru) | эл. почта: [rki@pro-solution.ru](mailto:rki@pro-solution.ru)  
телефон: 8 800 511 88 70

Pos			D	GB	FR
101	GJL250; GJS400-18-LT; GP240GH;....	BVG...	Gehäuse	body	corps
102	1.4571	FSIR...	Sitzring	seat ring	siège
201	GG 25;GGG40.3;GS-C 25	BVD...	Deckel	bonnet	couvercle
300		BVK....	Kegelgruppe	cone assembly	clapet
301	1.4122	FKKP...	Kegelkopf	cone head	clapet
302	1.4571		Kegelspindel	cone spindle	tige
303	1.4571		Metallbalg	metal bellow	soufflet
304	PTFE mit 25% Glasfaser		Führungsring	bush	douille
400		CVSHHNAE	Spindelabdichtung PTFE / Kohle	spindle packing PTFE / graphite	Garniture presse étoupe PTFE / graphite
401	Ms 58		Überwurfmutter	cap nut	écrou à chapeau
402	Rg 7		Führungsbuchse	fairlead bush	douille
403	Rg 7		Führungsring	bush	douille
404	1.4301		Distanzrohr	spacer	tube d'écartement
405	N 90		Abstreifring	scraper ring	anneau racleur
406	PTFE	GDID....	Dachmanschetten	chevron rings	manchettes
407	1.4301		Scheibe	washer	rondelle
408	X 12 CrNi 177		Druckfeder	spring	ressort
409	NBR		O-Ring	o-ring	joint torique
420		CVSHONAE	Spindelabdichtung PTFE-Kohle	spindle packing PTFE / graphite	garniture presse étoupe PTFE / graphite
421	Rg 7		Führungsbuchse	fairlead bush	douille
422	DIN 933-A2 M10X20		Sechskantschraube	bolt	vis à tête
423	N 90		Abstreifring	scraper ring	anneau racleur
424	PTFE	GDID....	Dachmanschetten	chevron rings	manchettes
425	EPDM		O-Ring	o-ring	joint torique
426	DIN 1804; M85x2 verz.		Nutmutter	slotted ring nut	écrou à rainures
427	1.4301		Scheibe	washer	rondelle
428	H II; C 22		Trägerplatte	mounting plate	Plaque support
429	1.4310		Druckfeder	spring	ressort
430	Rg 7		Buchse	bush	douille
431	G-Bz 12		Buchse	bush	douille
440		CVSHHLOE	Stopfbuchsabdichtung Faltenbalg	Bellows seal with spindle packing	Soufflet étanche avec presse étoupe de sécurité
441	1.4104		Überwurfmutter	cap nut	écrou à chapeau
442	1.4301		Scheibe	washer	rondelle
443	DIN 933 - A2		Sechskantschraube	bolt	vis à tête
444	Reingraphit	FDIF...	Flachdichtring	gasket	joint plat
445	PTFE weiß		Abstreifring	scraper ring	anneau racleur
446	PTFE weiß	GDID....	Dachmanschetten	chevron rings	manchettes
447	1.4301		Scheibe	washer	rondelle
448	1.4310		Tellerfederpaket	spring washer	rondelles-ressort
449	DIN 913 - 45H verz.		Gewindestift	grub screw	goujon fileté
450	Klingersil C 4400		Dichtring	seal ring	joint
451	DIN 933 - A2		Sechskantschraube	bolt	vis à tête
501	C 35 Y		Sechskantmutter	nut	écrou six pans
502	Ck 35 Yk		Stiftschraube	stud	tige fileté
503	Reingraphit	FDIF...	Flachdichtring	gasket	joint plat
601	GGG 40.3;GS-C 25	BVB...	B-Flansch	B-flange	B-bride

**По вопросам продаж и поддержки обращайтесь:**

Волгоград +7 (8442) 45-94-42  
 Екатеринбург +7 (343) 302-14-75  
 Ижевск +7 (3412) 20-90-75  
 Казань +7 (843) 207-19-05

Краснодар +7 (861) 238-86-59  
 Красноярск +7 (391) 989-82-67  
 Москва +7 (499) 404-24-72  
 Ниж.Новгород +7 (831) 200-34-65

Новосибирск +7 (383) 235-95-48  
 Омск +7 (381) 299-16-70  
 Пермь +7 (342) 233-81-65  
 Ростов-на-Дону +7 (863) 309-14-65

Самара +7 (846) 219-28-25  
 Санкт-Петербург +7 (812) 660-57-09  
 Саратов +7 (845) 239-86-35  
 Сочи +7 (862) 279-22-65

Pos			D	GB	FR
460		CVSHHRBE	Spindelabdichtung PTFE- Kohle	spindle packing PTFE-graphite	garniture presse étoupe PTFE-graphite
461	Ms 58		Überwurfmutter	cap nut	écrou à chapeau
462	Rg 7		Führungsbuchse	fairlead bush	douille
463	Rg 7		Führungsring	bush	douille
465	N 90		Abstreifring	scraper ring	anneau racleur
466	PTFE	GDID....	Dachmanschetten	chevron rings	manchettes
467	1.4301		Scheibe	washer	rondelle
468	X 12 CrNi 177		Druckfeder	spring	ressort
469	NBR		O-Ring	o-ring	joint torique
470			Spindelabdichtung Faltenbalg 400°C	Bellows seal with spindle packing	Soufflet étanche avec presse étoupe de sécurité
471	1.4104		Überwurfmutter	cap nut	écrou à chapeau
472	1.4571		Buchse	bush	douille
473	Reingraphit		Presspackung	packing	garniture
474	GGG 40.3		Buchse	bush	douille
475	1.4104		Überwurfmutter	cap nut	écrou à chapeau
476	Reingraphit	FDIF...	Flachdichtring	gasket	joint plat
477	DIN 913 - 45H verz.		Gewindestift	grub screw	goujon fileté
478	Klingersil C 4400		Dichtring	seal ring	joint
479	DIN 933 - A2		Sechskantschraub e	bolt	vis à tete
480		CVSHLROI	Stopfbuchsabdicht ung Faltenbalg	Bellows seal with spindle packing	Soufflet étanche avec presse étoupe de sécurité
481	1.4571		Flansch	flange	bride
482	1.4571		Stopfbuchse	stuffing box	boite
483	PTFE		Führungsring	bush	douille
484	1.4310		Tellerfederpaket	spring washer	rondelles-ressort
485	PTFE	GDID....	Dachmanschetten	chevron rings	manchettes
486	1.4310		Scheibe	washer	rondelle
487	Reingraphit		Flachdichtring	gasket	joint plat
488	DIN 7980 - A2		Federring		
489	DIN 933 - A2		Sechskantmutter	nut	écrou six pans
490	DIN 7980 - A2		Federring		
491	DIN 933 - A2		Sechskantmutter	nut	écrou six pans
800		CVSHHNA	Spindelabdichtung Grafit	spindle packing graphite	garniture presse étoupe graphite
801	1.4301		Distanzrohr	spacer	tube d'écartement
802	Rg 7		Führungsring	bush	douille
803	Reingraphit		Presspackung	packing	garniture
804	Rg 7		Stopfbuchse	stuffing box	boite
805	Ms 58		Überwurfmutter	cap nut	écrou à chapeau
820		CVSHONAA	Spindelabdichtung Grafit	spindle packing graphite	garniture presse étoupe graphite
821	Rg 7		Buchse	bush	douille
822	Reingraphit		Presspackung	packing	garniture
823	H II; C 22		Trägerplatte	mounting plate	Plaque support
824	DIN 1804; M85x2 verz.		Nutmutter	slotted ring nut	écrou à rainures
825	1.4541		Stopfbuchse	stuffing box	boite
826	DIN 938 1.4301		Stiftschraube	stud	tige fileté
827	DIN 934 1.4301		Sechskantmutter	nut	écrou six pans
860		CVSHHRBA	Spindelabdichtung Grafit	spindle packing graphite	garniture presse étoupe graphite
861	1.4301		Distanzrohr	spacer	tube d'écartement
862	Reingraphit		Führungsring	bush	douille
863	Rg 7		Presspackung	packing	garniture
864	Rg 7		Überwurfmutter	cap nut	écrou à chapeau

**По вопросам продаж и поддержки обращайтесь:**

Волгоград +7 (8442) 45-94-42  
Екатеринбург +7 (343) 302-14-75  
Ижевск +7 (3412) 20-90-75  
Казань +7 (843) 207-19-05

Краснодар +7 (861) 238-86-59  
Красноярск +7 (391) 989-82-67  
Москва +7 (499) 404-24-72  
Ниж.Новгород +7 (831) 200-34-65

Новосибирск +7 (383) 235-95-48  
Омск +7 (381) 299-16-70  
Пермь +7 (342) 233-81-65  
Ростов-на-Дону +7 (863) 309-14-65

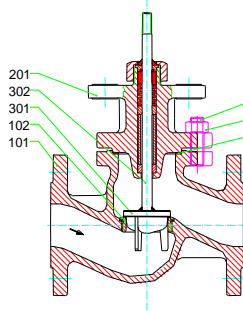
Самара +7 (846) 219-28-25  
Санкт-Петербург +7 (812) 660-57-09  
Саратов +7 (845) 239-86-35  
Сочи +7 (862) 279-22-65



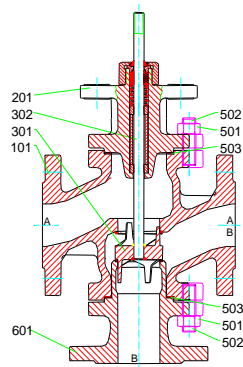
**Absperr- und Regelventile**  
**Shut-off and control valves**  
**Vannes tout ou rien et vannes de réglage**

**5300-70170**

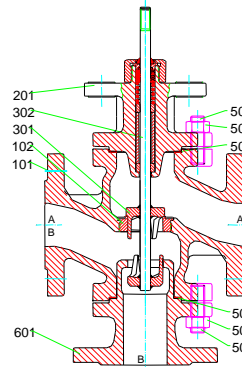
**Ersatzteilliste / spare parts list / liste de pièces détachées**



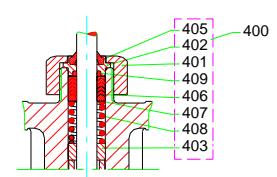
**MV 5311, PV 6311**  
 DN 15-65, PN 16-40



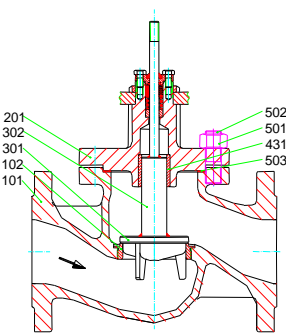
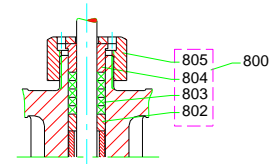
**MV 5321, PV 6321**  
 DN 20-65, PN 16-40



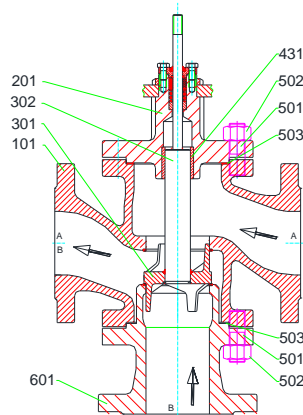
**MV 5331, PV 6331**  
 DN 20-80, PN 16-40



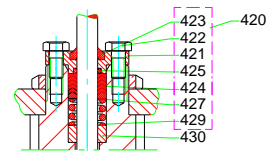
**DN 15-150, PN 16-40**



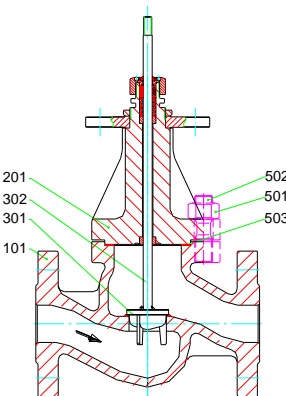
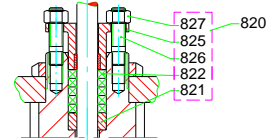
**MV 5311, PV 6311**  
 DN 80-150, PN 16-40



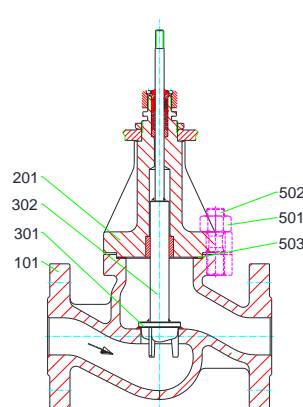
**MV 5321, PV 6321**  
 DN 80-150, PN 16-40



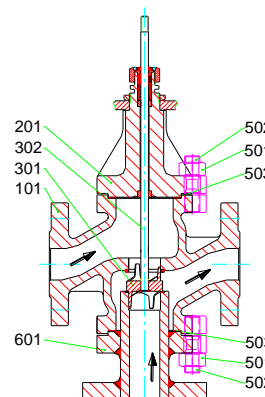
**DN 80-150, PN 16-40**



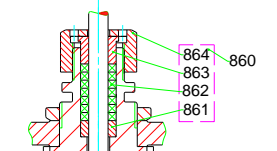
**MV 5311, PV 6311**  
 DN 15-50, PN 63-160



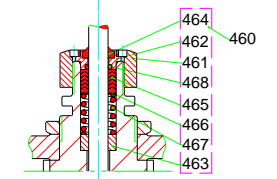
**MV 5321, PV 6321**  
 DN 80-150, PN 63-160



**MV 5311, PV 6311**  
 DN 65-150, PN 63-160



**DN 15-50, PN 63-160**



**По вопросам продаж и поддержки обращайтесь:**

Волгоград +7 (8442) 45-94-42  
 Екатеринбург +7 (343) 302-14-75  
 Ижевск +7 (3412) 20-90-75  
 Казань +7 (843) 207-19-05

Краснодар +7 (861) 238-86-59  
 Красноярск +7 (391) 989-82-67  
 Москва +7 (499) 404-24-72  
 Ниж.Новгород +7 (831) 200-34-65

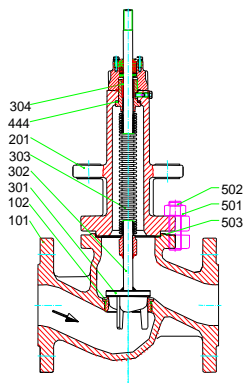
Новосибирск +7 (383) 235-95-48  
 Омск +7 (381) 299-16-70  
 Пермь +7 (342) 233-81-65  
 Ростов-на-Дону +7 (863) 309-14-65

Самара +7 (846) 219-28-25  
 Санкт-Петербург +7 (812) 660-57-09  
 Саратов +7 (845) 239-86-35  
 Сочи +7 (862) 279-22-65

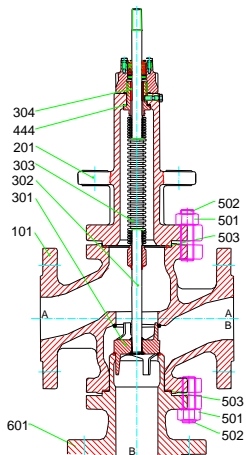
сайт: [rtk.pro-solution.ru](http://rtk.pro-solution.ru) | эл. почта: [rki@pro-solution.ru](mailto:rki@pro-solution.ru)  
 телефон: 8 800 511 88 70

**Absperr- und Regelventile**  
**Shut-off and control valves**  
**Vannes tout ou rien et vannes de réglage**

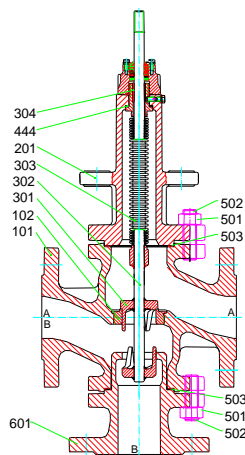
**5300-70180**



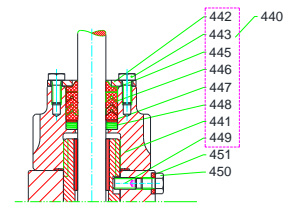
**MV 5314, PV 6314**  
 DN 15-150, PN 16 / 25



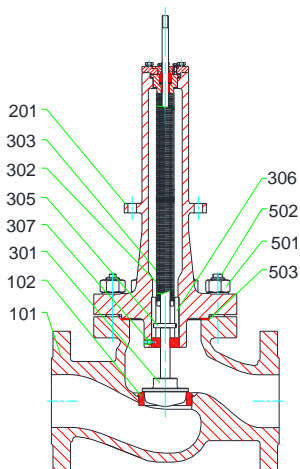
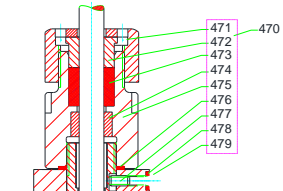
**MV 5324, PV 6324**  
 DN 20-150, PN 16 / 25



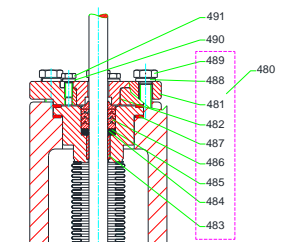
**MV 5334, PV 6334**  
 DN 20-150, PN 16 / 25



DN 20-150, PN 16-25



**MV 5314, PV 6314**  
 DN 40-150, PN 63/100



DN 40-150, PN 63-100

*Technische Änderung vorbehalten / Subject to technical alteration / Sous réserve de modifications techniques*

**По вопросам продаж и поддержки обращайтесь:**

Волгоград +7 (8442) 45-94-42  
 Екатеринбург +7 (343) 302-14-75  
 Ижевск +7 (3412) 20-90-75  
 Казань +7 (843) 207-19-05

Краснодар +7 (861) 238-86-59  
 Красноярск +7 (391) 989-82-67  
 Москва +7 (499) 404-24-72  
 Ниж.Новгород +7 (831) 200-34-65

Новосибирск +7 (383) 235-95-48  
 Омск +7 (381) 299-16-70  
 Пермь +7 (342) 233-81-65  
 Ростов-на-Дону +7 (863) 309-14-65

Самара +7 (846) 219-28-25  
 Санкт-Петербург +7 (812) 660-57-09  
 Саратов +7 (845) 239-86-35  
 Сочи +7 (862) 279-22-65

сайт: [rtk.pro-solution.ru](http://rtk.pro-solution.ru) | эл. почта: [rki@pro-solution.ru](mailto:rki@pro-solution.ru)  
 телефон: 8 800 511 88 70