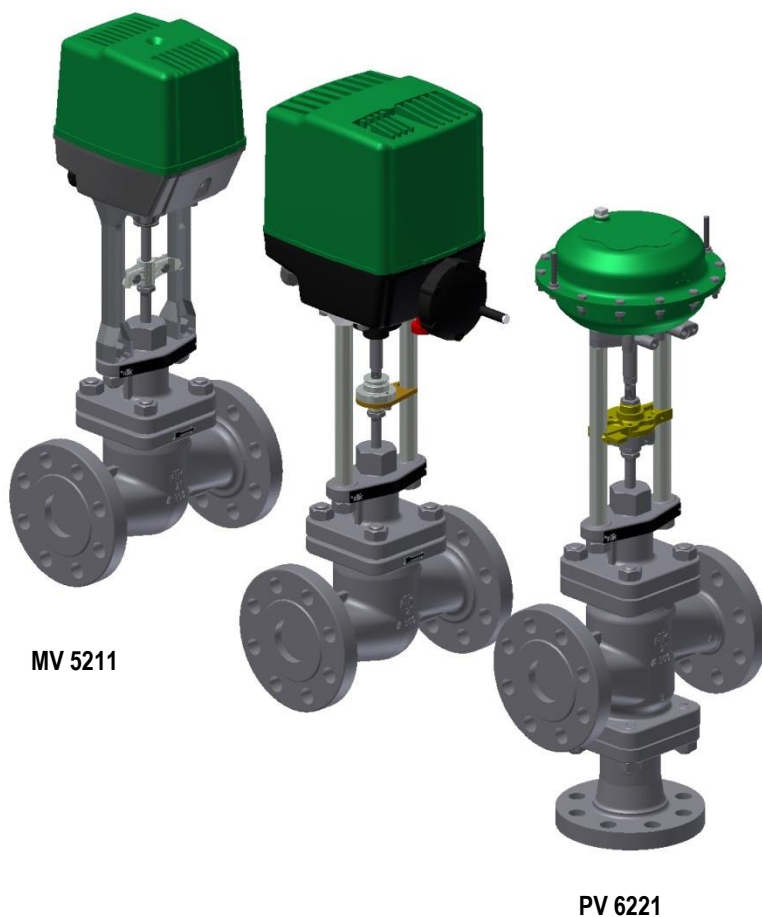


Shut-off and control valves Absperr- und Regelventile Vannes tout ou rien et vannes de régulation

5200-AR-7010



MV 5211

PV 6221

Electric series
Elektrische Baureihen
Séries électriques

- MV 5211-AR
- MV 5221-AR
- MV 5231-AR

Pneumatic series
Pneumatische
Baureihen Séries
pneumatiques

- PV 6211-AR
- PV 6221-AR
- PV 6231-AR

Valves for the throttling, mixing and diverting of liquids and gases

- NPS ½ "...4"
- Class 150...900
- Two-way and three-way design
- Valve body material A216 WCB
A351 CF8M
A217 WC9
- On-off plug, Parabolic plug, Perforated plug, V-port plug, Mixing-/ Diverting plug

Ventile für die Drosselung, Mischung und Verteilung flüssiger und gasförmiger Medien

- NPS ½ "...4"
- Class 150...900
- Durchgangs- und Dreiwegform
- Ventilgehäuse aus A216 WCB
A351 CF8M
A217 WC9
- Absperrkegel, Parabolkegel, Lochkegel, Kronenkegel, Misch-/ Verteilkegel

Vannes pour le contrôle du débit, le mélange et la répartition des fluides liquides et gazeux

- NPS ½ "...4"
- Class 150...900
- À passage droit ou à trois voies
- Matériaux du corps de la vanne en A216 WCB
A351 CF8M
A217 WC9
- Clapet tout ou rien, clapet parabolique, clapet perforé, Clapet lanterne, Clapet mélangeur/ répartiteur

По вопросам продаж и поддержки обращайтесь:

Волгоград +7 (8442) 45-94-42
Екатеринбург +7 (343) 302-14-75
Ижевск +7 (3412) 20-90-75
Казань +7 (843) 207-19-05

Краснодар +7 (861) 238-86-59
Красноярск +7 (391) 989-82-67
Москва +7 (499) 404-24-72
Ниж.Новгород +7 (831) 200-34-65

Новосибирск +7 (383) 235-95-48
Омск +7 (381) 299-16-70
Пермь +7 (342) 233-81-65
Ростов-на-Дону +7 (863) 309-14-65

Самара +7 (846) 219-28-25
Санкт-Петербург +7 (812) 660-57-09
Саратов +7 (845) 239-86-35
Сочи +7 (862) 279-22-65

сайт: rtk.pro-solution.ru | эл. почта: rki@pro-solution.ru
телефон: 8 800 511 88 70

Shut-off and control valves
Absperr- und Regelventile
Vannes tout ou rien et vannes de régulation

5200-AR-7020

Technical data

Nominal diameter: NPS ½ " ... 4" Nominal pressure: Class 150...900
 Body material: A216 WCB
 A351 CF8M
 A217 WC9
 Connections: Flanges according to ANSI B16.5 RF (Raised Face); ASME B1.20.1(NPT)
 Spindle packing PTFE/graphite (max. 482°F) Pure graphite (max. 986°F) (medium dependent)
 Bellows seal with safety stuffing box on request
 Plug types: On/off plug (none)
 (characteristic Curve) Parabolic plug (equal % / linear)
 V-port plug (linear)
 Perforated plug (equal % /linear)
 Mixing -/ Diverting plug (linear) for three way valves
 (See data sheet 5000-7050). Trim
 materials: Plug 1.4122;
 Spindle + seat AISI 316 Ti/1.4571;
 Optional:
 Plug AISI 316 Ti/1.4571;
 Parabolic plug 1.4122 stellited or hardened;
 Perforated plug 1.4122 hardened;
 Seat stellited
 Cvs-values: **see tables 1 7**

Seat leakage: class IV metallic tight acc.to ANSI/FCI 70-2
 class VI (tight closing) soft seated PTFE (max. +392°F)
 diverting plug port B III (<0,1%Cvs)

Max.press/temp.: ASME/ANSI B16.34
 (see data sheet 5000-7030)

Approvals: PED (MV..., PV...)
 ATEX (PV...)
 TR TS -Gost (MV..., PV...)

Technische Daten „Stellantrieb

siehe separate Technische Datenblätter :

Elektrischer Stellantrieb REact 15E REact 15 E
 Elektrische Stellantrieb REact 15 DC REact 15DC
 Elektrischer Stellantrieb REact 30E REact 30E
 Elektrischer Stellantrieb REact 30DC REact 30DC
 Pneumat. Stellantrieb ST 6115 6100-7010
 Pneumat. Stellantrieb ST 6135 6100-7010

Technische Daten

Nennweiten: NPS ½ " ... 4" Nenndrücke: Class 150...900
 Gehäuse- : A216 WCB werkstoffe
 A351 CF8M
 A217 WC9
 Flansche: nach ANSI RF (Raised Face)
 ASME B1.20.1(NPT)
 Spindelab- : PTFE-Kohle Packung (bis 482 °F)
 dichtungen Reingraphit Packung (bis 986 °F)
 (mediumsabhängig)
 Faltenbalgdichtung auf Anfrage
 Kegelformen : Absperrkegel (Auf-Zu)
 (Kennlinie) Parabolkegel (gleich%/linear)
 Kronenkegel (linear) Lochkegel
 (gleich%/linear) Misch-/Verteilkegel
 (linear) für Dreiwegenventile
 (siehe auch Datenblatt 5000-7050)
 Garniturwerk stoffe: Kegel 1.4122;
 Spindel + Sitzring AISI 316 Ti/1.4571
 Optional:
 Kegel AISI 316 Ti/1.4571;
 Parabolkegel 1.4122 stellited oder gehärtet;
 Lochkegel 1.4122 gehärtet;
 Sitzring stellited
 Cvs- Werte: **siehe Tabelle 1 -7**

Leckage im Sitz: class IV metallisch dichtend metallisch eingeschliffen
 ANSI/FCI 70-2 class VI (dichtschließend) weich dichtend mit PTFE (max. +392°F)
 Verteilkegel Tor B III (<0,1%Cvs)

Max.Druck/Temp.: ASME/ANSI B16.34
 (siehe auch Datenblatt 5000-7030)

Zulassungen: PED (MV..., PV...)
 ATEX (PV...)
 TR TS- Gost (MV..., PV...)

Technical data actuator

See separate technical data sheet

Electric Actuator REact15 REact 15E
 Electric Actuator REact15 REact 15DC
 Electric Actuator REact30E REact 30E
 Electric Actuator REact30DC REact 30DC
 Pneumatic Actuator ST 6115 6100-7010
 Pneumatic Actuator ST 6135 6100-7010

Caractéristiques techniques

Diamètre nominal: NPS ½ " ... 4" Pression nominale: Class 150 ... 900
 Matériaux du corps : A216 WCB
 A351 CF8M
 A217 WC9
 brides: selon ANSI RF (Raised Face)
 ASME B1.20.1(NPT)
 Etanchéité tige PTFE/Graphite (max. 482 °F)
 Graphite (max. 986 °F)
 (dépend de la nature du fluide)
 Presse étoupe de sécurité sur demande
 Type de clapet: clapet tout ou rien (sans)
 clapet parabolique (égal % /linéaire)
 clapet lanterne (linéaire)
 clapet perforé (égal % /linéaire)
 Clapet mélangeur / répartiteur (linéaire) pour vannes 3 voies
 (voir fiche technique 5000-7050).
 Matériaux siège/clapets: clapet 1.4122
 tige + siège AISI 316 Ti/1.4571
 en option :
 clapet AISI316 Ti/1.4571;
 clapet parabolique 1.4122 stellited ou durcie
 clapet perforé 1.4122 durcie,
 siège stellited
 Valeurs Cvs : **voir tableau 1 -7**

Etanch. à la fermeture.: class IV étanchéité métallique
 rodé à étanchéité métallique
 ANSI/FCI 70-2 class VI (fermet. étanche) étanchéité souple avec PTFE (max. +392°F)
 clapet répartiteur porte B III(<0,1%Cvs)

agréments: PED (MV..., PV...)
 ATEX (PV...)
 TR TS- Gost (MV..., PV...)

Caractéristiques techniques servomoteur

Voir fiches techniques

Servomoteur électrique REact 15E REact 15 E
 Servomoteur électrique REact 15DC REact 15 DC
 Servomoteur électrique REact 30E REact 30E
 Servomoteur électrique REact 30DC REact 30DC
 Servomot. pneumatique ST 6115 6100-7010
 Servomot. pneumatique ST 6135 6100-7010

По вопросам продаж и поддержки обращайтесь:

Волгоград +7 (8442) 45-94-42
 Екатеринбург +7 (343) 302-14-75
 Ижевск +7 (3412) 20-90-75
 Казань +7 (843) 207-19-05

Краснодар +7 (861) 238-86-59
 Красноярск +7 (391) 989-82-67
 Москва +7 (499) 404-24-72
 Ниж.Новгород +7 (831) 200-34-65

Новосибирск +7 (383) 235-95-48
 Омск +7 (381) 299-16-70
 Пермь +7 (342) 233-81-65
 Ростов-на-Дону +7 (863) 309-14-65

Самара +7 (846) 219-28-25
 Санкт-Петербург +7 (812) 660-57-09
 Саратов +7 (845) 239-86-35
 Сочи +7 (862) 279-22-65

сайт: rtk.pro-solution.ru | эл. почта: rki@pro-solution.ru
 телефон: 8 800 511 88 70

Table/ Tabelle/ Tableau 1:

Cvs-Values/ Werte/ -Valeurs
 [gpm]

Parabolic plug/ Parabolkegel/ Clapet parabolique																	
ANSI NPS	Seat/ Sitz/ Siège [Inch]																
	1/8	1/8	1/8	1/4	1/4	3/8	3/8	1/2	3/4	1	1 1/4	1 1/2	2	2 1/2	3	4	
1/2"	0,01 0,12	0,02 0,29	0,05 0,58	1,2	2,0	2,4	3,1	3,8									
3/4"	0,01 0,12	0,02 0,29	0,05 0,58	1,2	2,0	2,9	4,3	4,9	7,0	10,7							
1"	0,01 0,12	0,02 0,29	0,05 0,58	1,2	2,0	2,9	4,6	6,0	8,7	11							
1 1/2"	0,12	0,29	0,58	1,2	2,0	2,9	5,1	7,9	13	17	22	28					
2"				1,2	2,0	2,9	5,1	7,9	14	21	28	35	43				
2 1/2"					2,0	2,9	5,1	7,9	14	22	33	43	55	73			
3"								7,9	14	22	36	52	67	92	110		
4"									14	22	36	56	81	115	140	172	
Stroke/ Hub/ Course [Inch]	1										1 1/4			1 3/8			

Table/ Tabelle/ Tableau 2:

Cvs-Values/ -Werte Valeurs
 [gpm]

On-off plug/ Absperrkegel/ Clapet tout ou rien												
ANSI NPS	Seat/ Sitz/ Siège [Inch.]											
	1/4	3/8	1/2	3/4	1	1 1/4	1 1/2	2	2 1/2	3	4	
1/2"	2,0	3,1	3,8									
3/4"	2,0	4,3	4,9	7,0								
1"	2,0	4,7	6,0	8,7	10,7							
1 1/2"			7,9	13	17	22	28					
2"				14	21	28	35	43				
2 1/2"					22	33	43	55	73			
3"						36	52	67	92	110		
4"							56	81	115	140	172	
Stroke/ Hub/ Course [Inch.]	1/2										1	1 1/4

Table/ Tabelle/ Tableau 3:
 Valeurs

Cvs-Values/ -Werte/ -
 [gpm]

V- port plug/ Kronenkegel/ Clapet lanterne											
ANSI NPS	Seat/ Sitz/ Siège [Inch.]										
	3/4	1	1 1/4	1 1/2	2	2 1/2	3			4	
3/4"	7,0	10,7									
1"	8,7	11									
1 1/2"	13	17	22	28							
2"		21	28	35	43						
2 1/2"		22	33	43	55	73					
3"			36	52	67	92	110				
4"				56	81	115	140			172	
Stroke/ Hub/	1/2						1		1 1/4		

По вопросам продаж и поддержки обращайтесь:

Волгоград +7 (8442) 45-94-42
 Екатеринбург +7 (343) 302-14-75
 Ижевск +7 (3412) 20-90-75
 Казань +7 (843) 207-19-05

Краснодар +7 (861) 238-86-59
 Красноярск +7 (391) 989-82-67
 Москва +7 (499) 404-24-72
 Ниж.Новгород +7 (831) 200-34-65

Новосибирск +7 (383) 235-95-48
 Омск +7 (381) 299-16-70
 Пермь +7 (342) 233-81-65
 Ростов-на-Дону +7 (863) 309-14-65

Самара +7 (846) 219-28-25
 Санкт-Петербург +7 (812) 660-57-09
 Саратов +7 (845) 239-86-35
 Сочи +7 (862) 279-22-65

Shut-off and control valves
Absperr- und Regelventile
Vannes tout ou rien et vannes de régulation

5200-AR-7040

Course [Inch.]			
----------------	--	--	--

Table/ Tabelle/ Tableau 4:
Valeurs [gpm]

Cvs-Values/ Werte/ -

Perforated plug/ Lochkegel/ Clapet perforé											
ANSI NPS	Seat/ Sitz/ Siège [Inch]										
	3/8	1/2	3/4	1	1 1/4	1 1/2	2	2 1/2	3	3 1/2	4
1/2"	1,9	2,9									
3/4"	2,0	3,1	5,3								
1"	2,0	3,1	5,6	8,4							
1 1/2"	2,0	3,1	5,6	8,8	14	22					
2"	2,0	3,1	5,6	8,8	14	22	34				
2 1/2"			5,6	8,8	15	22	35	57			
3"				8,8	15	23	35	60	86		
4"				8,8	15	23	35	60	91	110	135
Stroke/ Hub/ Course [Inch]	1				1 1/4			1 1/2	2		

Table/ Tabelle/ Tableau 5:

Cvs-Values/ -Werte/ -Valeurs
[gpm]

ANSI NPS	Mixing plug/ Mischkegel/ Clapet mélangeur			Diverting plug/ Verteilkegel/ Clapet répartiteur		
	Stroke/ Hub/ Course [Inch]	Seat/ Sitz/ Siège [Inch]	Cvs [gpm]	Stroke/ Hub/ Course [Inch]	Seat/ Sitz/ Siège [Inch]	Cvs [gpm]
1"	1/2	1 1/4	10,7	1/2	1	8,7
1 1/2"		1 1/2	28		1 1/4	22
2"		2	43		1 1/2	35
2 1/2"		2 1/2	73		2	55
3"		3/4	3		110	2 1/2
4"	1/4	4	172	1	3	140

max. shut-off pressure [psi]

По вопросам продаж и поддержки обращайтесь:

Волгоград +7 (8442) 45-94-42
 Екатеринбург +7 (343) 302-14-75
 Ижевск +7 (3412) 20-90-75
 Казань +7 (843) 207-19-05

Краснодар +7 (861) 238-86-59
 Красноярск +7 (391) 989-82-67
 Москва +7 (499) 404-24-72
 Ниж.Новгород +7 (831) 200-34-65

Новосибирск +7 (383) 235-95-48
 Омск +7 (381) 299-16-70
 Пермь +7 (342) 233-81-65
 Ростов-на-Дону +7 (863) 309-14-65

Самара +7 (846) 219-28-25
 Санкт-Петербург +7 (812) 660-57-09
 Саратов +7 (845) 239-86-35
 Сочи +7 (862) 279-22-65

сайт: rtk.pro-solution.ru | эл. почта: rki@pro-solution.ru
 телефон: 8 800 511 88 70

**Shut-off and control valves
Absperr- und Regelventile
Vannes tout ou rien et vannes de régulation**

5200-AR-7050

max. Schließdruck

Table/ Tabelle/ Tableau 6:

Table / Tabelle / Tableau 6: Cv- Values /- Werte /-Valeurs [gpm]									
Multi stage parabolic plug Parabolkegel zweifachentspannt/ Clapet perforé plusieurs étages.									
ANSI	Seat/Sitz/Siège [Inch]								
NPS	1/4	3/8	1/2						
1/2"	0,8	1,7							
	1,4	2,2	2,8						
3/4 "	0,8	2,1							
	1,4	3,1	3,5						
1"	0,8	2,0							
	1,4	5,0	4,2						
1 1/2"	0,8	2,0							
	1,4	5,0	5,7						
2"	0,8	2,0							
	1,4	5,0	5,7						
Stroke/Hub/ Course [Inch]	1								

Table / Tabelle / Tableau 7											
Multi stage perforated plug/ Lochkegel zweifachentspannt / Clapet perforé plusieurs étages.											
ANSI	Seat / Sitz / Siège [Inch.]										
NPS	1/2"	-	3/4"	1"	1 1/4"	1 1/2"	2"	2 1/2"	3"		
1 1/2"			4,0	6,3	9,7						
2"			4,0	6,3	9,7	15,5					
3"				6,3	10,6	16,3	24	42			
4"				6,3	10,6	16,3	24	42	63		
Stroke/ Hub/ Course [Inch]	1"			1 1/4"			1 1/2"	2"			

Pay attention/ Bitte beachten / Faites attentions s.v.p.

Actuator type Antriebs-Typ Type d'actionneur	max. Stroke max. Hub Course max.
React 15E	1 1/8 Inch.
ST 5112	1 1/2 Inch..
ST 6115	1 Inch.
ST 6135	1 1/8 Inch.

pression de fermeture max. [psi]

Actuator/ Antrieb/ Actionneur	Seat/ Sitz/ Siège [Inch.]											
	1/8	1/4	3/8	1/2	3/4	1	1 1/4	1 1/2	2	2 1/2	3	4
REact 15E	580	580	580	580	363	218	116	72	36	14		
ST 5112 (3,0 kN)	580	580	580	580	580	580	363	232	145	87	58	43
ST 6115 / ST 6135	on request/ auf Anfrage/ sur demande											

По вопросам продаж и поддержки обращайтесь:

Волгоград +7 (8442) 45-94-42
Екатеринбург +7 (343) 302-14-75
Ижевск +7 (3412) 20-90-75
Казань +7 (843) 207-19-05

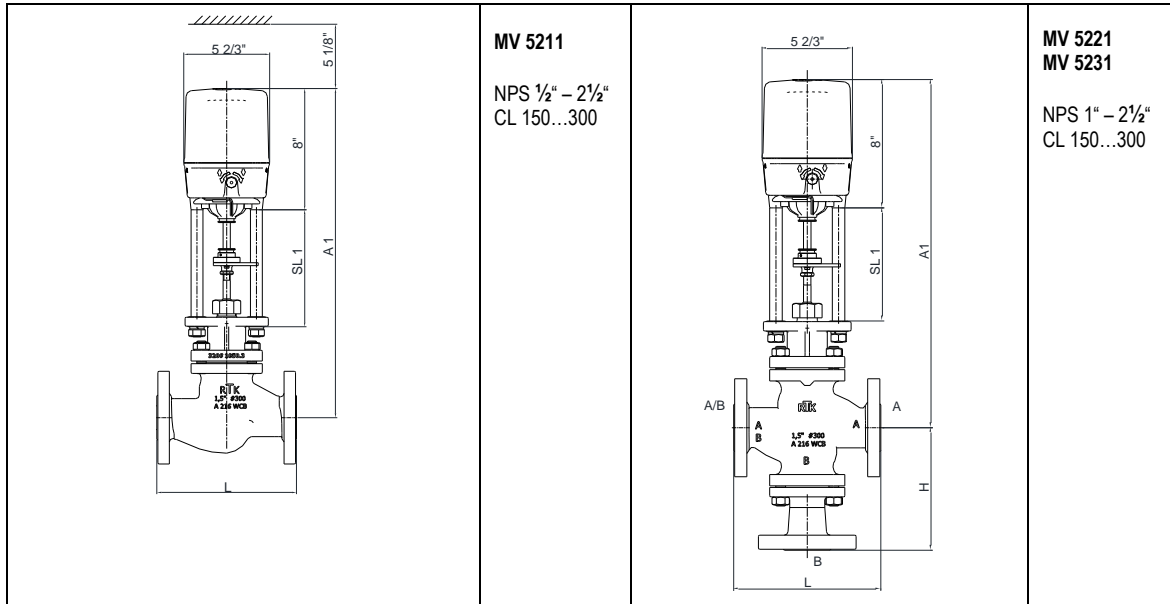
Краснодар +7 (861) 238-86-59
Красноярск +7 (391) 989-82-67
Москва +7 (499) 404-24-72
Ниж.Новгород +7 (831) 200-34-65

Новосибирск +7 (383) 235-95-48
Омск +7 (381) 299-16-70
Пермь +7 (342) 233-81-65
Ростов-на-Дону +7 (863) 309-14-65

Самара +7 (846) 219-28-25
Санкт-Петербург +7 (812) 660-57-09
Саратов +7 (845) 239-86-35
Сочи +7 (862) 279-22-65

сайт: rtk.pro-solution.ru | эл. почта: rki@pro-solution.ru
телефон: 8 800 511 88 70

Dimension sheet / Maßblatt / Encombrement



With actuator/ mit Stellantrieb / avec servomoteur REact 15 E				MV 5211/ MV 5221 MV 5231		Weight [lbs] Gewicht [lbs] Poids [lbs]	
NPS	Class	L	H	A1	SL1	2-W	3-W
1/2"	#150	7 1/4"		20 3/8"	7"	20	
	#300	7 1/2"		20 3/8"	7"	20	
3/4"	#150	7 1/4"		20 3/8"	7"	22	
	#300	7 5/8"		20 3/8"	7"	22	
1"	#150	7 1/4"	6 1/8"	20 1/2"	7"	27	33
	#300	7 3/4"	6 1/2"	20 1/2"	7"	31	40
1 1/2"	#150	8 3/4"	7 1/2"	21 1/2"	7"	38	49
	#300	9 1/4"	7 5/8"	21 1/2"	7"	42	60
2"	#150	10"	7 7/8"	21 1/4"	7"	42	55
	#300	10 1/2"	8 1/4"	21 1/2"	7"	49	69
2 1/2"	#150	10 7/8"	8 3/4"	21 1/2"	7"	55	73
	#300	11 1/2"	9"	21 1/2"	7"	64	91

По вопросам продаж и поддержки обращайтесь:

Волгоград +7 (8442) 45-94-42
 Екатеринбург +7 (343) 302-14-75
 Ижевск +7 (3412) 20-90-75
 Казань +7 (843) 207-19-05

Краснодар +7 (861) 238-86-59
 Красноярск +7 (391) 989-82-67
 Москва +7 (499) 404-24-72
 Ниж.Новгород +7 (831) 200-34-65

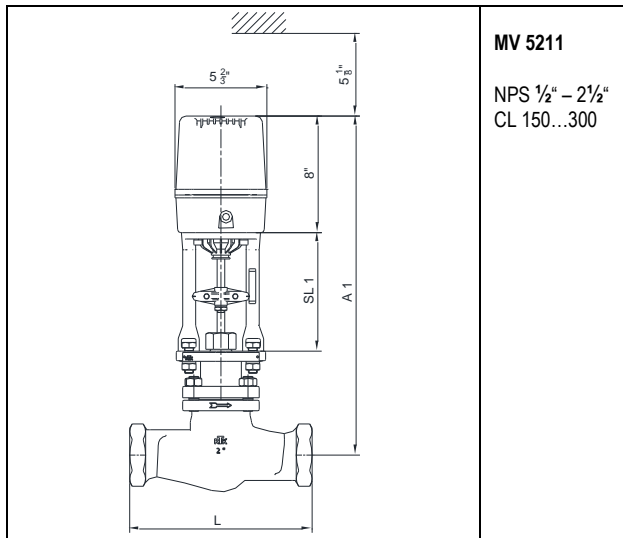
Новосибирск +7 (383) 235-95-48
 Омск +7 (381) 299-16-70
 Пермь +7 (342) 233-81-65
 Ростов-на-Дону +7 (863) 309-14-65

Самара +7 (846) 219-28-25
 Санкт-Петербург +7 (812) 660-57-09
 Саратов +7 (845) 239-86-35
 Сочи +7 (862) 279-22-65

Shut-off and control valves
 Absperr- und Regelventile
 Vannes tout ou rien et vannes de régulation

5200-AR-7070

Dimension sheet / Maßblatt / Encombrement



MV 5211

NPS 1/2" – 2 1/2"
 CL 150...300

With actuator/ mit Stellantrieb / avec servomoteur REact 15 E			MV 5211		Weight [lbs] Gewicht [lbs] Poids [lbs]
NPS	Class	L	A1	SL1	2-W
1/2	#150/300	8 1/4"	20 3/8"	7"	20
3/4"	#150/300	8 1/4"	20 3/8"	7"	22
1"	#150/300	8 1/4"	20 1/2"	7"	27
1 1/2"	#150/300	9 1/8"	21 1/2"	7"	38
2"	#150/300	11 1/4"	21 1/4"	7"	42

По вопросам продаж и поддержки обращайтесь:

Волгоград +7 (8442) 45-94-42
 Екатеринбург +7 (343) 302-14-75
 Ижевск +7 (3412) 20-90-75
 Казань +7 (843) 207-19-05

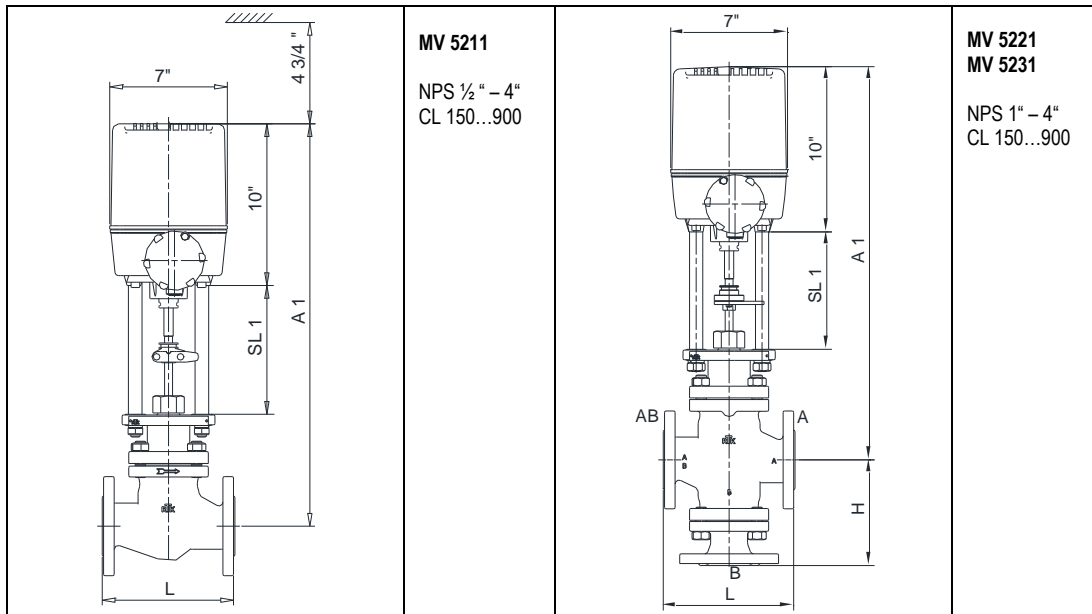
Краснодар +7 (861) 238-86-59
 Красноярск +7 (391) 989-82-67
 Москва +7 (499) 404-24-72
 Ниж.Новгород +7 (831) 200-34-65

Новосибирск +7 (383) 235-95-48
 Омск +7 (381) 299-16-70
 Пермь +7 (342) 233-81-65
 Ростов-на-Дону +7 (863) 309-14-65

Самара +7 (846) 219-28-25
 Санкт-Петербург +7 (812) 660-57-09
 Саратов +7 (845) 239-86-35
 Сочи +7 (862) 279-22-65

сайт: rtk.pro-solution.ru | эл. почта: rki@pro-solution.ru
 телефон: 8 800 511 88 70

Dimension sheet / Maßblatt / Encombrement



With actuator/ mit Stellantrieb / avec servomoteur REact 30				MV 5211/ MV 5221 MV 5231		Weight [lbs] Gewicht [lbs] Poids [lbs]	
NPS	Class	L	H	A1	SL1	2-W	3-W
½"	#150	7 ¼"		26 ¼"	7 ½"	22	
	#300	7 ½"		26 ¼"	7 ½"	22	
	#600	8"			9 ¾"	33	
¾"	#150	7 ¼"		26 ¼"	7 ½"	24	
	#300	7 ⅝"		26 ¼"	7 ½"	24	
	#600	8 ⅝"			9 ¾"	35	
1"	#150	7 ½"	6 ⅝"	23"	7 ½"	29	35
	#300	7 ¾"	6 ½"	23"	7 ½"	33	42
	#600	8 ¼"		28 ¼"	9 ¾"	48	
	#900	11"		28 ¼"	9 ¾"	50	
1 ½"	#150	8 ¾"	7 ¼"	24 ¼"	7 ½"	40	51
	#300	9 ¼"	7 ⅝"	24 ¼"	7 ½"	44	62
	#600	9 ⅞"		29 ¾"	9 ¾"	66	
	#900	13"		29 ¾"	9 ¾"	70	
2"	#150	10"	7 ⅞"	23 ¾"	7 ½"	44	57
	#300	10 ½"	8 ¼"	23 ¾"	7 ½"	51	71
	#600	11 ¼"		30 ¼"	9 ¾"	99	
	#900	14 ¾"		30 ¼"	9 ¾"	119	
2 ½"	#150	10 ⅞"	8 ¾"	24 ¼"	7 ½"	57	75
	#300	11 ½"	9"	24 ¼"	7 ½"	66	93
3"	#150	11 ¾"	8 ⅝"	25 ¾"	7 ½"	75	110
	#300	12 ½"	8 ½"	25 ¾"	7 ½"	84	146
	#600	13 ¼"		32 ½"	9 ¾"	160	
	#900	18 ⅞"		32 ½"	9 ¾"	180	
4"	#150	13 ⅞"	10 ⅞"	24"	7"	99	154
	#300	14 ½"	10 ½"	24"	7"	117	172
	#600	15 ½"		32 ¼"	8 ⅞"	215	
	#900	20 ⅞"		32 ¼"	8 ⅞"	266	

По вопросам продаж и поддержки обращайтесь:

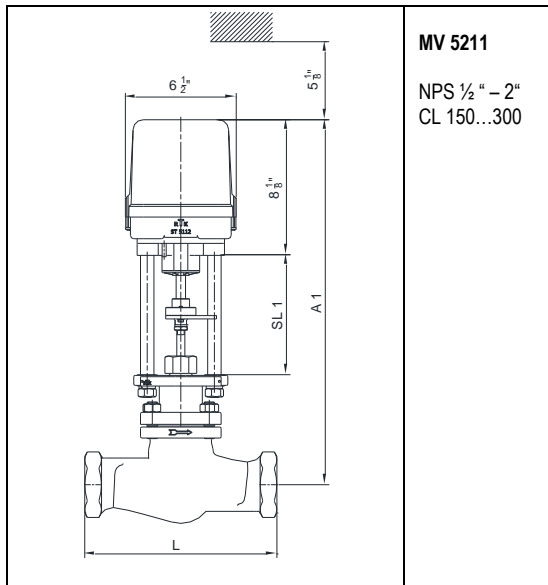
Волгоград +7 (8442) 45-94-42
 Екатеринбург +7 (343) 302-14-75
 Ижевск +7 (3412) 20-90-75
 Казань +7 (843) 207-19-05

Краснодар +7 (861) 238-86-59
 Красноярск +7 (391) 989-82-67
 Москва +7 (499) 404-24-72
 Ниж.Новгород +7 (831) 200-34-65

Новосибирск +7 (383) 235-95-48
 Омск +7 (381) 299-16-70
 Пермь +7 (342) 233-81-65
 Ростов-на-Дону +7 (863) 309-14-65

Самара +7 (846) 219-28-25
 Санкт-Петербург +7 (812) 660-57-09
 Саратов +7 (845) 239-86-35
 Сочи +7 (862) 279-22-65

Dimension sheet / Maßblatt / Encombrement



With actuator/ mit Stellantrieb / avec servomoteur ST 5112			MV 5211		Weight [lbs] Gewicht [lbs] Poids [lbs]
NPS	Class	L	A1	SL1	2-W
1/2	#150/300	8 1/8"	20 1/2"	7"	22
3/4"	#150/300	8 1/4"	20 1/2"	7"	24
1"	#150/300	8 1/4"	20 5/8"	7"	29
1 1/2"	#150/300	9 3/8"	21 3/4"	7"	40
2"	#150/300	11 1/4"	21 1/2"	7"	44

По вопросам продаж и поддержки обращайтесь:

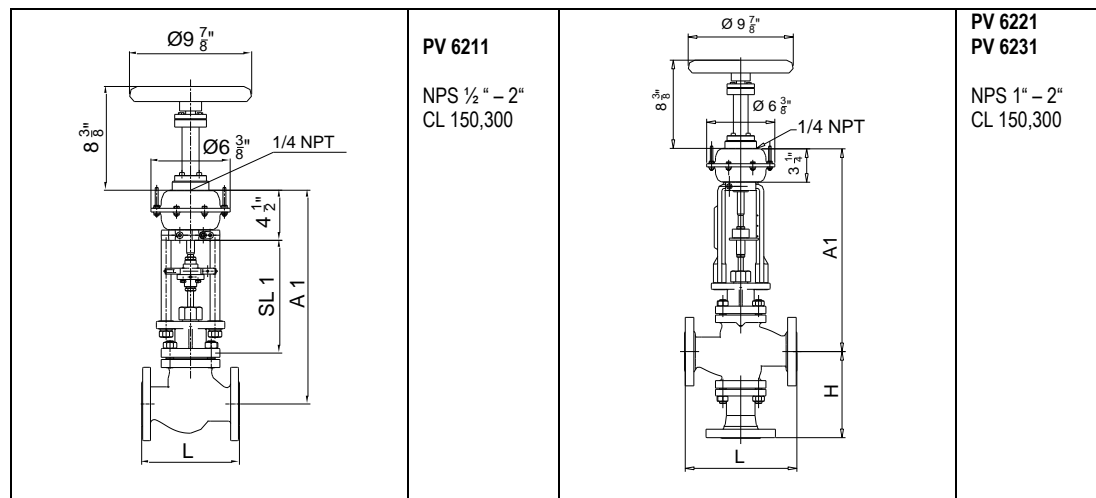
Волгоград +7 (8442) 45-94-42
 Екатеринбург +7 (343) 302-14-75
 Ижевск +7 (3412) 20-90-75
 Казань +7 (843) 207-19-05

Краснодар +7 (861) 238-86-59
 Красноярск +7 (391) 989-82-67
 Москва +7 (499) 404-24-72
 Ниж.Новгород +7 (831) 200-34-65

Новосибирск +7 (383) 235-95-48
 Омск +7 (381) 299-16-70
 Пермь +7 (342) 233-81-65
 Ростов-на-Дону +7 (863) 309-14-65

Самара +7 (846) 219-28-25
 Санкт-Петербург +7 (812) 660-57-09
 Саратов +7 (845) 239-86-35
 Сочи +7 (862) 279-22-65

Dimension sheet / Maßblatt / Encombrement



With actuator/ mit Stellantrieb / avec servomoteur ST 6115.A6				PV 6211/ PV 6221 PV 6231		Weight [lbs] Gewicht [lbs] Poids [lbs]	
NPS	Class	L	H	A1	SL1	2-W	3-W
1/2"	#150	7 1/4"		18 1/4"	8 3/8"	22	
	#300	7 1/2"		18 1/4"	8 3/8"	22	
3/4"	#150	7 1/4"		18 1/4"	8 3/8"	24	
	#300	7 5/8"		18 1/4"	8 3/8"	24	
1"	#150	7 1/4"	6"	19 1/4"	8 3/8"	29	31
	#300	7 3/4"	6 1/8"	19 1/4"	8 3/8"	31	38
1 1/2"	#150	8 3/4"	7 1/2"	20 3/8"	8 3/8"	40	46
	#300	9 1/4"	7 5/8"	20 3/8"	8 3/8"	44	57
2"	#150	10"	7 1/8"	20 3/8"	8 3/8"	44	53
	#300	10 1/2"	8 1/4"	20 3/8"	8 3/8"	51	66

The height valves with yoke is identical to valves with pillars, except valves with bellow seal
 Die Bauhöhen der Ventile mit Ausrüstung Joch, sind identisch zu den Bauhöhen mit Ausrüstung Säulen, Faltenbalgventile ausgeschlossen.
 La hauteur des vannes avec exécution arcade est identique à la hauteur des vannes avec exécution avec piliers, sauf vannes avec soufflet étanche

По вопросам продаж и поддержки обращайтесь:

Волгоград +7 (8442) 45-94-42
 Екатеринбург +7 (343) 302-14-75
 Ижевск +7 (3412) 20-90-75
 Казань +7 (843) 207-19-05

Краснодар +7 (861) 238-86-59
 Красноярск +7 (391) 989-82-67
 Москва +7 (499) 404-24-72
 Ниж.Новгород +7 (831) 200-34-65

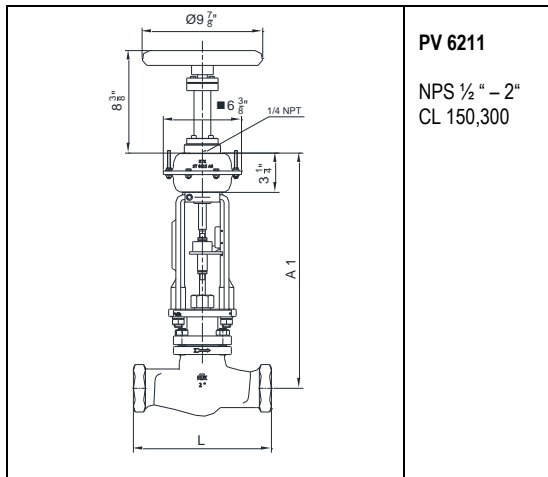
Новосибирск +7 (383) 235-95-48
 Омск +7 (381) 299-16-70
 Пермь +7 (342) 233-81-65
 Ростов-на-Дону +7 (863) 309-14-65

Самара +7 (846) 219-28-25
 Санкт-Петербург +7 (812) 660-57-09
 Саратов +7 (845) 239-86-35
 Сочи +7 (862) 279-22-65

**Shut-off and control valves
Absperr- und Regelventile
Vannes tout ou rien et vannes de régulation**

5200-AR-70110

Dimension sheet / Maßblatt / Encombrement



PV 6211
NPS 1/2" – 2"
CL 150,300

With actuator/ mit Stellantrieb / avec servomoteur ST 6115.A6			PV 6211		Weight [lbs] Gewicht [lbs] Poids [lbs]
NPS	Class	L	A1	SL1	2-W
1/2"	#150/300	8 1/8"	18 1/4"	8 3/8"	22
3/4"	#150/300	8 1/4"	18 1/4"	8 3/8"	24
1"	#150/300	8 1/2"	19 1/4"	8 3/8"	29
1 1/2"	#150/300	9 1/8"	20 3/8"	8 3/8"	40
2"	#150/300	11 1/4"	20 3/8"	8 3/8"	44

The height valves with yoke is identical to valves with pillars, except valves with bellow seal
Die Bauhöhen der Ventile mit Ausrüstung Joch, sind identisch zu den Bauhöhen mit Ausrüstung Säulen, Faltenbalgventile ausgeschlossen.
La hauteur des vannes avec exécution arcade est identique à la hauteur des vannes avec exécution avec piliers, sauf vannes avec soufflet étanche

По вопросам продаж и поддержки обращайтесь:

Волгоград +7 (8442) 45-94-42
Екатеринбург +7 (343) 302-14-75
Ижевск +7 (3412) 20-90-75
Казань +7 (843) 207-19-05

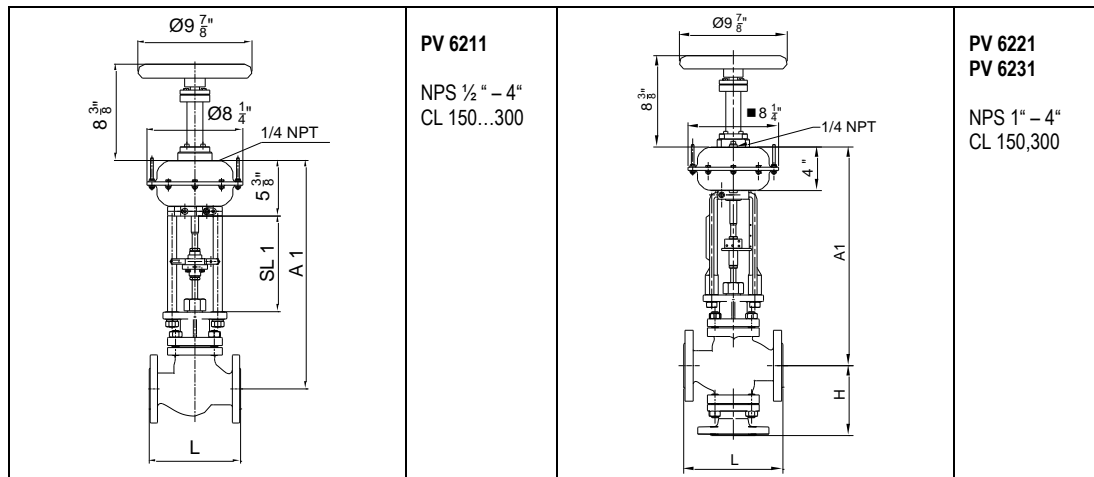
Краснодар +7 (861) 238-86-59
Красноярск +7 (391) 989-82-67
Москва +7 (499) 404-24-72
Ниж.Новгород +7 (831) 200-34-65

Новосибирск +7 (383) 235-95-48
Омск +7 (381) 299-16-70
Пермь +7 (342) 233-81-65
Ростов-на-Дону +7 (863) 309-14-65

Самара +7 (846) 219-28-25
Санкт-Петербург +7 (812) 660-57-09
Саратов +7 (845) 239-86-35
Сочи +7 (862) 279-22-65

**сайт: rtk.pro-solution.ru | эл. почта: rki@pro-solution.ru
телефон: 8 800 511 88 70**

Dimension sheet / Maßblatt / Encombrement



Withactuator/ mit Stellantrieb / avec servomoteur ST 6135.B6				PV 6211/ PV 6221 PV 6231		Weight [lbs] Gewicht [lbs] Poids [lbs]	
NPS	Class	L	H	A1	SL1	2-W	3-W
1/2"	#150	7 1/4"		19"	8 3/4"	26	
	#300	7 1/2"		19"	8 3/4"	26	
	#600	8"		23 1/4"	8 7/8"	37	
3/4"	#150	7 1/4"		19"	8 3/4"	28	
	#300	7 3/4"		19"	8 3/4"	28	
	#600	8 1/4"		23 1/4"	8 7/8"	39	
1"	#150	7 1/4"	6 1/8"	19 1/4"	8 3/4"	33	35
	#300	7 3/4"	6 1/2"	19 1/4"	8 3/4"	38	40
	#600	8 1/4"		24 1/2"	8 7/8"	55	
	#900	11"		24 1/2"	8 7/8"	57	
1 1/2"	#150	8 3/4"	7 1/2"	20 3/8"	8 3/4"	44	48.5
	#300	9 1/4"	7 5/8"	20 3/8"	8 3/4"	48.5	53
	#600	9 7/8"		25 1/2"	8 7/8"	72	
	#900	13"		25 1/2"	8 7/8"	75	
2"	#150	10"	7 7/8"	20 1/4"	8 3/4"	48.5	55
	#300	10 1/2"	8 1/4"	20 1/4"	8 3/4"	55	62
	#600	11 1/4"		26"	8 7/8"	103	
	#900	14 3/4"		26"	8 7/8"	123	
2 1/2"	#150	10 1/8"	8 3/4"	20 3/8"	8 3/4"	62	73
	#300	11 1/2"	9"	20 3/8"	8 3/4"	71	82
3"	#150	11 3/4"	8 3/4"	21 1/2"	8 3/4"	79	108
	#300	12 1/2"	8 1/2"	21 1/2"	8 3/4"	90	119
	#600	13 1/4"		28 1/8"	8 7/8"	164	
	#900	18 3/8"		28 1/8"	8 7/8"	184	
4"	#150	13 3/8"	10 1/8"	22 1/2"	8 3/4"	104	148
	#300	14 1/2"	10 1/2"	22 1/2"	8 3/4"	121	165
	#600	15 1/2"		30 1/8"	8 7/8"	219	
	#900	20 1/8"		30 1/8"	8 7/8"	270	

The height valves with yoke is identical to valves with pillars, except valves with bellow seal

По вопросам продаж и поддержки обращайтесь:

Волгоград +7 (8442) 45-94-42
 Екатеринбург +7 (343) 302-14-75
 Ижевск +7 (3412) 20-90-75
 Казань +7 (843) 207-19-05

Краснодар +7 (861) 238-86-59
 Красноярск +7 (391) 989-82-67
 Москва +7 (499) 404-24-72
 Ниж.Новгород +7 (831) 200-34-65

Новосибирск +7 (383) 235-95-48
 Омск +7 (381) 299-16-70
 Пермь +7 (342) 233-81-65
 Ростов-на-Дону +7 (863) 309-14-65

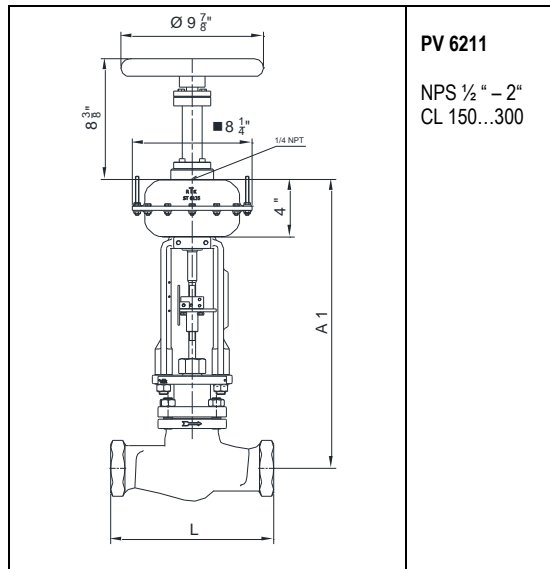
Самара +7 (846) 219-28-25
 Санкт-Петербург +7 (812) 660-57-09
 Саратов +7 (845) 239-86-35
 Сочи +7 (862) 279-22-65

Shut-off and control valves
Absperr- und Regelventile
Vannes tout ou rien et vannes de régulation

5200-AR-70130

Die Bauhöhen der Ventile mit Ausrüstung Joch, sind identisch zu den Bauhöhen mit Ausrüstung Säulen, Faltenbalgventile ausgeschlossen.
 La hauteur des vannes avec exécution arcade est identique à la hauteur des vannes avec exécution avec piliers, sauf vannes avec soufflet étanche

Dimension sheet / Maßblatt / Encombrement



With actuator/ mit Stellantrieb / avec servomoteur ST 6135.B6			PV 6211		Weight [lbs] Gewicht [lbs] Poids [lbs]
NPS	Class	L	A1	SL1	2-W
1/2	#150/300	8 1/8"	19"	8 3/8"	22
3/4	#150/300	8 1/4"	19"	8 3/8"	24
1"	#150/300	8 1/4"	19 1/4"	8 3/8"	29
1 1/2"	#150/300	9 3/8"	20 3/8"	8 3/8"	40
2"	#150/300	11 1/4"	20 1/8"	8 3/8"	44

The height valves with yoke is identical to valves with pillars, except valves with bellow seal
 Die Bauhöhen der Ventile mit Ausrüstung Joch, sind identisch zu den Bauhöhen mit Ausrüstung Säulen, Faltenbalgventile ausgeschlossen.
 La hauteur des vannes avec exécution arcade est identique à la hauteur des vannes avec exécution avec piliers, sauf vannes avec soufflet étanche

По вопросам продаж и поддержки обращайтесь:

Волгоград +7 (8442) 45-94-42
 Екатеринбург +7 (343) 302-14-75
 Ижевск +7 (3412) 20-90-75
 Казань +7 (843) 207-19-05

Краснодар +7 (861) 238-86-59
 Красноярск +7 (391) 989-82-67
 Москва +7 (499) 404-24-72
 Ниж.Новгород +7 (831) 200-34-65

Новосибирск +7 (383) 235-95-48
 Омск +7 (381) 299-16-70
 Пермь +7 (342) 233-81-65
 Ростов-на-Дону +7 (863) 309-14-65

Самара +7 (846) 219-28-25
 Санкт-Петербург +7 (812) 660-57-09
 Саратов +7 (845) 239-86-35
 Сочи +7 (862) 279-22-65

сайт: rtk.pro-solution.ru | эл. почта: rki@pro-solution.ru
 телефон: 8 800 511 88 70

Spare parts list / Ersatzteilliste / Liste pièces détachée

Item			EN	GER	FR
101	A216 WCB; A351 CF8M; A217 WC9	BVG...	body	Gehäuse	corps
102	AISI 316 Ti	FSIR...	seat ring	Sitzring	siège
201	A216 WCB; A351 CF8M; A217 WC9	BVD...	bonnet	Deckel	couvercle
300		BVK....	plug assembly	Kegelgruppe	clapet
301	1.4122	FKKP...	plug head	Kegelkopf	clapet
302	AISI 316 Ti		plugspindle	Kegelspindel	tige
400		CVSHHNAE	spindle packing PTFE-graphite	Spindelabdichtung PTFE- Kohle	garniture presse étoupe PTFE-graphite
401	ASTM C 37700		capnut	Überwurfmutter	écrou à chapeau
402	ASTM C 83600		guidebush	Führungsbuchse	douille
403	ASTM C 90250		guide ring	Führungsring	douille
405	NBR 90 (Acrylonitrile-butadienerubber)		scraper ring	Abstreifring	anneau racleur
406	Teflon Chevron	GDID....	chevron rings	Dachmanschetten	manchettes
407	AISI 304		washer	Scheibe	rondelle
408	AISI 303		spring	Druckfeder	ressort
409	NBR ((Acrylonitrile-butadienerubber)		o-ring	O-Ring	joint torique
420		CVSHONAE	spindle packing PTFE- graphite	Spindelabdichtung PTFE- Kohle	garniture presse étoupe PTFE - graphite
421	ASTM C 83600		gbush	Führungsbuchse	douille
422	DIN 933-A2 M10X20		bolt	Sechskantschraube	vis à tete
423	NBR 90 (Acrylonitrile-butadienerubber)		scraper ring	Abstreifring	anneau racleur
424	Teflon Chevron	GDID....	chevronrings	Dachmanschetten	manchettes
425	EPDM PropyleneDieneM-classrubber)		o-ring	O-Ring	joint torique
427	AISI 304		washer	Scheibe	rondelle
429	AISI 301		spring	Druckfeder	ressort
430	ASTM C 83600		bush	Buchse	douille
431	ASTM C 90250		bush	Buchse	douille
501	C 35 Y; 24CrMo 5*		nut	Sechskantmutter	écrousix pans
502	Ck 35 Yk; 21CrMoV 57*		stud	Stiftschraube	tigefiletée
503	Graphite	FDIF...	gasket	Flachdichtring	joint plat
460		CVSHHRBE	spindle packing PTFE-graphite	Spindelabdichtung PTFE- Kohle	garniture presse étoupe PTFE-graphite
461	ASTM C 37700		capnut	Überwurfmutter	écrou à chapeau
462	ASTM C 83600		fairleadbush	Führungsbuchse	douille
463	ASTM C 90250		bush	Führungsring	douille
465	NBR 90 (Acrylonitrile-butadienerubber)		scraper ring	Abstreifring	anneau racleur
466	Teflon Chevron	GDID....	chevron rings	Dachmanschetten	manchettes
467	AISI 304		washer	Scheibe	rondelle
468	AISI 301		spring	Druckfeder	ressort
469	NBR (Acrylonitrile-butadienerubber)		O-ring	O-Ring	joint torique

По вопросам продаж и поддержки обращайтесь:

Волгоград +7 (8442) 45-94-42
 Екатеринбург +7 (343) 302-14-75
 Ижевск +7 (3412) 20-90-75
 Казань +7 (843) 207-19-05

Краснодар +7 (861) 238-86-59
 Красноярск +7 (391) 989-82-67
 Москва +7 (499) 404-24-72
 Ниж.Новгород +7 (831) 200-34-65

Новосибирск +7 (383) 235-95-48
 Омск +7 (381) 299-16-70
 Пермь +7 (342) 233-81-65
 Ростов-на-Дону +7 (863) 309-14-65

Самара +7 (846) 219-28-25
 Санкт-Петербург +7 (812) 660-57-09
 Саратов +7 (845) 239-86-35
 Сочи +7 (862) 279-22-65

601	A216 WCB ; A351 CF8M	BVB...	B-flange	B-Flansch	Bridge B
800		CVSHHNA	spindle packing graphite	Spindelabdichtung Grafit	garniture presse étoupe graphite
801	AISI 304		spacer	Distanzrohr	tube d'écartement
802	ASTM C 83600		bush	Führungsring	douille
803	Graphite		packing	Presspackung	garniture
804	ASTM C 83600		stuffing box	Stopfbuchse	boite
805	ASTM C 37700		cap nut	Überwurfmutter	écrou à chapeau
820		CVSHONAA	spindle packing graphite	Stopfbuchsabdichtung Grafit	garniture presse étoupe graphite
821	ASTM C 83600		bush	Buchse	douille
822	Graphite		packing	Presspackung	garniture
825	AISI 316 Ti		stuffing box	Stopfbuchse	garniture d'étanchéité
826	AISI 304		stud	Stiftschraube	tigefiletée
827	AISI 304		nut	Sechskantmutter	écrou six pans
860		CVSHRBA	spindle packing graphite	Spindelabdichtung Grafit	garniture presse étoupe graphite
861	AISI 304		spacer	Distanzrohr	tube d'écartement
862	ASTM C 83600		bush	Führungsring	douille
863	Graphite		packing	Presspackung	garniture
864	ASTM C 37700		cap nut	Überwurfmutter	écrou à chapeau

Spare parts list / Ersatzteilliste // liste pièces détachées

По вопросам продаж и поддержки обращайтесь:

Волгоград +7 (8442) 45-94-42
 Екатеринбург +7 (343) 302-14-75
 Ижевск +7 (3412) 20-90-75
 Казань +7 (843) 207-19-05

Краснодар +7 (861) 238-86-59
 Красноярск +7 (391) 989-82-67
 Москва +7 (499) 404-24-72
 Ниж.Новгород +7 (831) 200-34-65

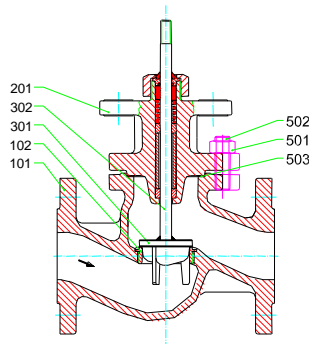
Новосибирск +7 (383) 235-95-48
 Омск +7 (381) 299-16-70
 Пермь +7 (342) 233-81-65
 Ростов-на-Дону +7 (863) 309-14-65

Самара +7 (846) 219-28-25
 Санкт-Петербург +7 (812) 660-57-09
 Саратов +7 (845) 239-86-35
 Сочи +7 (862) 279-22-65

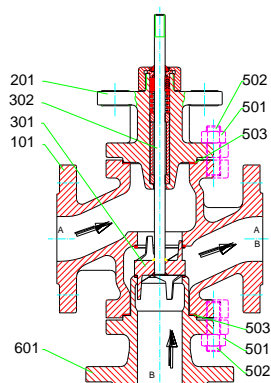
сайт: rtk.pro-solution.ru | эл. почта: rki@pro-solution.ru
 телефон: 8 800 511 88 70

Shut-off and control valves
Absperr- und Regelventile
Vannes tout ou rien et vannes de régulation

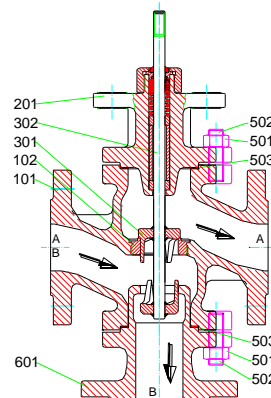
5200-AR-70160



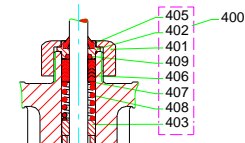
MV 5211, PV 6211
 NPS ½"-2 ½", CL 150,300



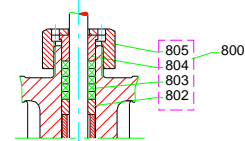
MV 5221, PV 6221
 1"-4", CL 150,300



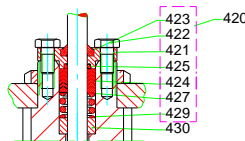
MV 5231, PV 6231
 1"-4", CL 150,300



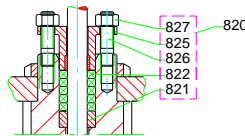
NPS ½"-2 ½", CL 150,300



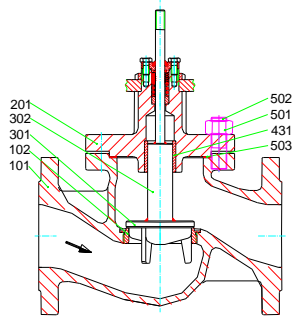
NPS ½"-2 ½", CL 150,300



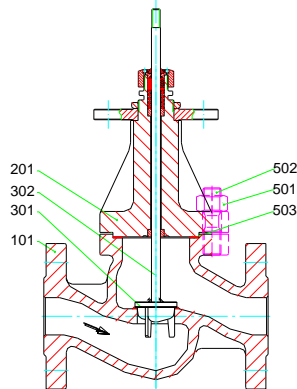
NPS ½"-2 ½", CL 150,300



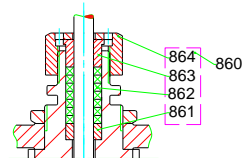
NPS 3"-4", CL 150,300



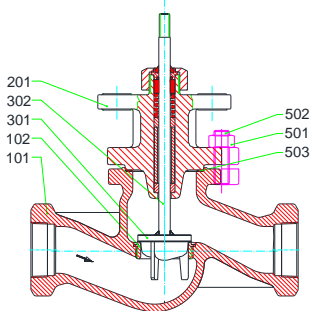
MV 5211, PV 6211
 NPS 3"-4", CL 150,300



MV 5211, PV 6211
 NPS ½"-4", CL 600,968



NPS ½"-4", CL 150,300



MV 5211, PV 6211
 NPS ½"-2", CL 150,300

Subject to technical alteration / Technische Änderung vorbehalten / Sous réserve de modifications techniques

По вопросам продаж и поддержки обращайтесь:

Волгоград +7 (8442) 45-94-42
 Екатеринбург +7 (343) 302-14-75
 Ижевск +7 (3412) 20-90-75
 Казань +7 (843) 207-19-05

Краснодар +7 (861) 238-86-59
 Красноярск +7 (391) 989-82-67
 Москва +7 (499) 404-24-72
 Ниж.Новгород +7 (831) 200-34-65

Новосибирск +7 (383) 235-95-48
 Омск +7 (381) 299-16-70
 Пермь +7 (342) 233-81-65
 Ростов-на-Дону +7 (863) 309-14-65

Самара +7 (846) 219-28-25
 Санкт-Петербург +7 (812) 660-57-09
 Саратов +7 (845) 239-86-35
 Сочи +7 (862) 279-22-65

сайт: rtk.pro-solution.ru | эл. почта: rki@pro-solution.ru
 телефон: 8 800 511 88 70