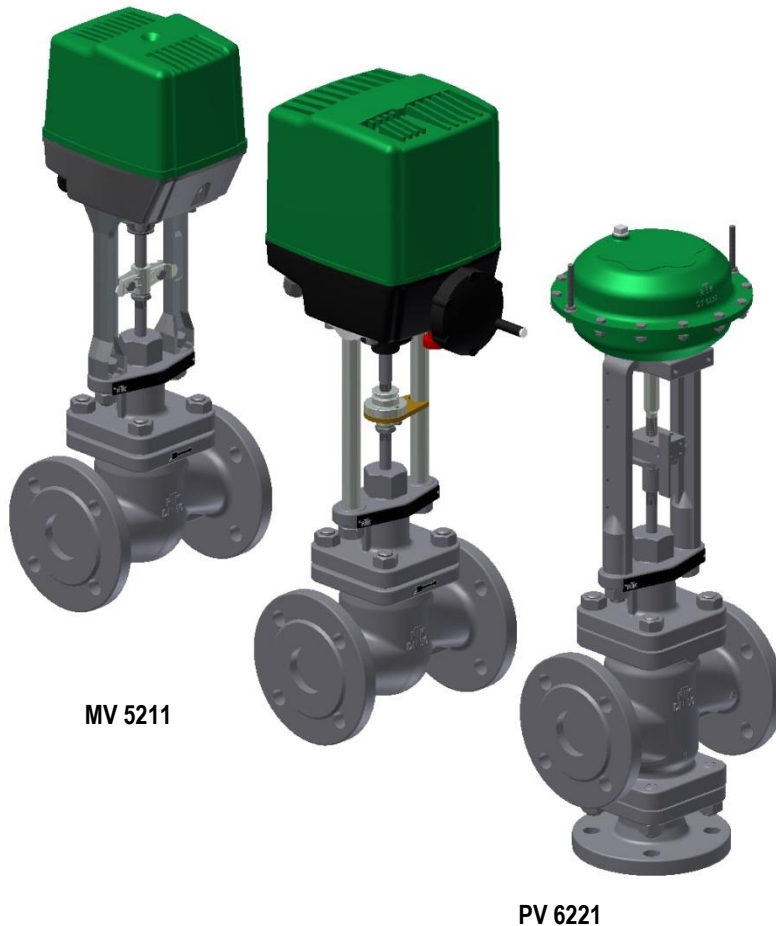


Absperr- und Regelventile

Shut-off and control valves

Vannes tout ou rien et vannes de régulation

5200-7010



Elektrische Baureihen Electric series Séries électriques

- MV 5211
- MV 5214
- MV 5221
- MV 5224
- MV 5231
- MV 5234

Pneumatische Baureihen Pneumatic series Séries pneumatiques

- PV 6211
- PV 6214
- PV 6221
- PV 6224
- PV 6231
- PV 6234

Ventile für die Drosselung, Mischung und Verteilung flüssiger und gasförmiger Medien

- Nennweite DN 15...100,
- Nenndruck PN 16...160,
- Durchgangs- und Dreiwegeform
- Ventilgehäuse aus GJL250 GJS400-18-LT GP240GH GX5CrNiMo19-11-2 G17CrMo5-5
 - Absperrkegel, Parabolkegel, Lochkegel, Kronenkegel, Misch-/ Verteilkegel

Valves for the throttling, mixing and diverting of liquids and gases

- Nominal diameter DN 15...100,
- Nominal pressure PN 16...160,
- Two-way and three-way design
- Valve body materials GJL250 GJS400-18-LT GP240GH GX5CrNiMo19-11-2 G17CrMo5-5
- On-off plug, parabolic plug, perforated plug, V-port cone, Mixing-/ Diverting plug

Vannes pour le contrôle du débit, le mélange et la répartition des fluides liquides et gazeux

- Diamètre nominal DN 15..100,
- Pression nominale PN 16...160,
- À passage droit ou à trois voies
- Matériaux du corps de la vanne en GJL250 GJS400-18-LT GP240GH GX5CrNiMo19-11-2 G17CrMo5-5
- Clapet tout ou rien, clapet parabolique, clapet perforé, Clapet lanterne, Clapet mélangeur/ répartiteur

По вопросам продаж и поддержки обращайтесь:

Волгоград +7 (8442) 45-94-42
Екатеринбург +7 (343) 302-14-75
Ижевск +7 (3412) 20-90-75
Казань +7 (843) 207-19-05

Краснодар +7 (861) 238-86-59
Красноярск +7 (391) 989-82-67
Москва +7 (499) 404-24-72
Ниж.Новгород +7 (831) 200-34-65

Новосибирск +7 (383) 235-95-48
Омск +7 (381) 299-16-70
Пермь +7 (342) 233-81-65
Ростов-на-Дону +7 (863) 309-14-65

Самара +7 (846) 219-28-25
Санкт-Петербург +7 (812) 660-57-09
Саратов +7 (845) 239-86-35
Сочи +7 (862) 279-22-65

сайт: rtk.pro-solution.ru | эл. почта: rki@pro-solution.ru
телефон: 8 800 511 88 70

Absperr- und Regelventile
Shut-off and control valves
Vannes tout ou rien et vannes de régulation

5200-7020

Technische Daten

Baureihen: Faltenbalg Elektrisch Pneumatisch -
 ohne **MV 5211 PV 6211** - mit
MV 5214 PV 6214 - ohne **MV**
5221 PV 6221 - mit **MV 5224**
PV 6224 - ohne **MV 5231 PV**
6231 - mit **MV 5234 PV 6234**

Nennweiten: DN 15..100, Nenndrücke:
 PN 16..160,

Gehäuse- : GJL-250 (PN16)
 werkstoffe GJS400-18LT (PN16; 25)
 GP240GH (PN16...160)
 G17CrMo5-5 (PN 63...160)
 GX5CrNiMo19-11-2 (PN16...40)

Flansche: Anschluss nach DIN 2501;
 Dichtleiste DIN 2526 Form C)
 andere Flanschbearbeitung
 z.B. nach EN 1092;
 Anschweißenden nach DIN 3239
 oder DIN EN 12627

Spindelab- : PTFE-Kohle Packung (bis 250 °C)
 dichtungen Reingraphit Packung (bis 530 °C)
 (mediumsabhängig)
 Faltenbalgabdichtung mit
 Sicherheitsstoppbuchse (bis 350°C
 bis 400°C i. V. mit GP240 GH
 mit DVGW- Zulassung (6 bar,60°C)
 (siehe auch Datenblatt 5000-7060)

Kegelformen : Absperrkegel (Auf-Zu)
 (Kennlinie) Parabolkegel (gleich%/linear)
 Kronenkegel (linear) Lochkegel
 (gleich%/linear) Misch-/Verteilkegel
 (linear) für Dreiwegeventile
 (siehe auch Datenblatt 5000-7050)

Garniturwerk- : 1.4122/1.4308; Spindel+Sitz 1.4571
 stoffe Parabolkegel aus Vollstelit
 Sitzpanzerung aus Stelit Lochkegel
 1.4122 gehärtet Kegel und Sitz aus
 Ferro-Titanit

Kvs- Werte: **siehe Tabelle 1 -8**

Technical data

Series:bellows seal electric pneumatic - without
MV 5211 PV 6211 - with
MV 5214 PV 6214 - without
MV 5221 PV 6221 - with
MV 5224 PV 6224 - without
MV 5231 PV 6231 - with
MV 5234 PV 6234

Nominal diameter: DN 15..100, Nominal pressure:
 PN 16..160,

Body materials: GJL-250 (PN16)
 GJS400-18LT (PN16; 25)
 GP240-GH (PN 16...160)
 G17CrMo5-5 (PN63...160)
 GX5CrNiMo19-11-2(PN16...40)

Flanges: connection acc.to DIN 2501;
 facing DIN 2526 FormC different
 flange manufacturing
 e.g. acc. EN 1092
 Butt welded acc
 to DIN 3239 or EN 12627

Spindle packing PTFE/graphite (max. 250°C)
 pure graphite (max. 530°C)
 (medium dependent)
 bellows seal with safety stuffing box
 (max. 350°C; to 400°C combined
 with GP240GH)
 with DVGW-approval (6 bar, 60°C)
 (see data sheet 5000-7060) Cone

types: On/off plug (none)
 (characteristic parabolic plug (equal % / linear)
 Curve) V-port plug (linear)
 Perforated plug (equal % /linear)
 Mixing -/ Diverting plug (linear) for
 three way valves
 (See data sheet types 5000-7050).

Trim materials: 1.4122/1.4308; spindle+seat 1.4571
 Parabolic cone full stellit stellited
 seat
 perforated plug 1.4122 hardened
 plug and seat of Ferro-Titanium

Kvs-values: **see tables 1 -8**

Caractéristiques techniques

séries: soufflet électriques pneumatiques
 - sans **MV 5211 PV 6211** - avec
MV 5214 PV 6214 - sans
MV 5221 PV 6221 - avec
MV 5224 PV 6224 - sans
MV 5231 PV 6231 - avec
MV 5234 PV 6234

Diamètre nominal: DN 15..100; Pression nominale:
 PN 16..160,

Matériaux du corps : GJL-250 (PN 16)
 GJS-400-18LT (PN 16; 25)
 GP-240-GH (PN16...160)
 G17CrMo5-5 (PN 63...160)
 GX5CrNiMo19-11-2(PN16..40)

brides: raccords selon DIN 2501;
 avec portée de joint DIN 2526 FormC
 usinage différent des brides
 p.ex. selon EN 1092
 Embouts à souder selon
 DIN 3239 ou EN 12267

Etanchéité tige PTFE/Graphite (max. 250°C)
 Graphite (max. 530°C)
 (dépend de la nature du fluide)
 soufflet d'étanchéité avec garniture
 presse étoupe de sécurité (max.350°C)
 avec agrément DVGW (6 bar, 60 °C)
 (voir fiche technique 5000-7060) Type de

clapet: clapet tout ou rien (sans)
 clapet parabolique (égal % /linéaire)
 clapet lanterne (linéaire)
 clapet perforée (égal % /linéaire)
 Clapet mélangeur / répartiteur (
 linéaire) pour vannes 3 voies
 (voir fiche technique 5000-7050).

Matériaux siège/clapets:1.4122/1.4308; tige + siège 1.4571
 Clapet parabolique stellite pur siège
 revêtu de stellite
 clapet perforée 1.4122, trempé clapet
 et siège en ferro-titane

valeurs Kvs : **voir tableau 1 -8**

Technische Daten

Leckage im Sitz: IV (<0,01% Kvs) metallisch dichtend
 n.DIN EN 1349 IV-S2 (<0,005% Kvs) metallisch
 eingeschliffen
 VI (dichtschließend) weich dichtend
 mit PTFE (max. +200°C)
 Verteilkegel Tor B III (<0,1%Kvs)

Max.Druck/Temp.: nach DIN EN 1092
 (siehe auch Datenblatt 5000-7030)

Zulassungen: ATEX (PV...)
 TR TS (MV..., PV...) DGRL (MV...,
 PV...)

Technical data

Seat leakage: IV (<0,01% Kvs) metallic tight
 acc.DIN EN 1349 IV-S2 (<0,005% Kvs) lapped in

VI (tight closing) soft seated with
 PTFE (max. +200°C)
 diverting cone port B III (<0,1%Kvs)

Max.press/temp.: acc. DIN EN 1092
 (see data sheet 5000-7030) Approvals:

ATEX (PV...)
 TR TS (MV..., PV...) DGRL (MV...,
 PV...)

Caractéristiques techniques

Etanch. à la fermeture.: IV (<0,01% Kvs) étanchéité métallique
 selon DIN EN 1349 IV-S2 (<0,005% Kvs) rodé à étanchéité
 métallique

VI (fermet. étanche) étanchéité souple
 avec PTFE (max. +200°C)
 clapet répartiteur porte B III(<0,1%Kvs)
 selon DIN EN 1092

press/temp.max.: (voir fiche technique 5000-7030)

agréments: ATEX (PV...)
 TR TS (MV..., PV...)
 DGRL (MV..., PV...)

Technische Daten „Stellantrieb

siehe separate Technische Datenblätter :

Elektrischer Stellantrieb REact 15E REAct 15 E
 Elektrische Stellantrieb REact 15 DC REAct 15DC
 Elektrischer Stellantrieb REact 30E REAct 30E
 Elektrischer Stellantrieb REact 30DC REAct 30DC
 Pneumat. Stellantrieb ST 6115 6100-7010
 Pneumat. Stellantrieb ST 6135 6100-7010

Technical data actuator

See separate technical data sheet

Electric Actuator REact15 REAct 15E
 Electric Actuator REact15 REAct 15DC
 Electric Actuator REact30E REAct 30E
 Electric Actuator REact30DC REAct 30DC
 Pneumatic Actuator ST 6115 6100-7010
 Pneumatic Actuator ST 6135 6100-7010

Caractéristiques techniques servomoteur

Voir fiches techniques

Servomoteur électrique REact 15E REAct 15 E
 Servomoteur électrique REact 15DC REAct 15 DC
 Servomoteur électrique REact 30E REAct 30E
 Servomoteur électrique REact 30DC REAct 30DC
 Servomot. pneumatique ST 6115 6100-7010
 Servomot. pneumatique ST 6135 6100-7010

По вопросам продаж и поддержки обращайтесь:

Волгоград +7 (8442) 45-94-42
 Екатеринбург +7 (343) 302-14-75
 Ижевск +7 (3412) 20-90-75
 Казань +7 (843) 207-19-05

Краснодар +7 (861) 238-86-59
 Красноярск +7 (391) 989-82-67
 Москва +7 (499) 404-24-72
 Ниж.Новгород +7 (831) 200-34-65

Новосибирск +7 (383) 235-95-48
 Омск +7 (381) 299-16-70
 Пермь +7 (342) 233-81-65
 Ростов-на-Дону +7 (863) 309-14-65

Самара +7 (846) 219-28-25
 Санкт-Петербург +7 (812) 660-57-09
 Саратов +7 (845) 239-86-35
 Сочи +7 (862) 279-22-65

Tabelle/ Table/ Tableau 1:
[m³/h]

Kvs-Werte/ -Values/ -Valeurs

Parabolkegel/ Parabolic plug/ Clapet parabolique																		
EN DN	Sitz/ Seat/ Siège [mm]																	
	4	4	4	8	8	12	12	15	20	25	32	40	50	65	80	100		
15	0,1	0,25	0,5	1	1,7	2,1	2,7	3,3										
20	0,1	0,25	0,5	1	1,7	2,5	3,7	4,2	6									
25	0,1	0,25	0,5	1	1,7	2,5	4	5,2	7,5	9,2								
32	0,1	0,25	0,5	1	1,7	2,5	4,4	6,3	9,4	11	15							
40	0,1	0,25	0,5	1	1,7	2,5	4,4	6,8	11	15	19	24						
50				1	1,7	2,5	4,4	6,8	12	18	24	30	37					
65						2,5	4,4	6,8	12	19	28	37	47	63				
80								6,8	12	19	31	45	58	79	95			
100									12	19	31	48	70	99	120	148		
Hub/ Stroke/ Course [mm]										25			30			35		

Tabelle/ Table/ Tableau 2:
[m³/h]

Kvs-Werte/ -Values/ -Valeurs

Absperrkegel/ On-off plug/ Clapet tout ou rien															
EN DN	Sitz/ Seat/ Siège [mm]														
	8	12	15	20	25	32	40	50	65	80	100				
15	1,7	2,7	3,3												
20	1,7	3,7	4,2	6											
25	1,7	4	5,2	7,5	9,2										
32		4,4	6,3	9,4	11	15									
40			6,8	11	15	19	24								
50				12	18	24	30	37							
65					19	28	37	47	63						
80						31	45	58	79	95					
100							48	70	99	120	148				
Hub/ Stroke/ Course [mm]											15		25		30

Tabelle/ Table/ Tableau 3:

Kvs-Werte/ -Values/ -Valeurs [m³/h]

Kronenkegel/ V-port plug/ Clapet lantern										
EN DN	Sitz/ Seat/ Siège [mm]									
	20	25	32	40	50	65	80	100		
20	6									
25	7,5	9,2								
32	9,4	11	15							
40	11	15	19	24						
50		18	24	30	37					
65		19	28	37	47	63				
80			31	45	58	79	95			
100				48	70	99	120	148		
Hub/ Stroke/ Course [mm]							15		25	30

По вопросам продаж и поддержки обращайтесь:

Волгоград +7 (8442) 45-94-42
 Екатеринбург +7 (343) 302-14-75
 Ижевск +7 (3412) 20-90-75
 Казань +7 (843) 207-19-05

Краснодар +7 (861) 238-86-59
 Красноярск +7 (391) 989-82-67
 Москва +7 (499) 404-24-72
 Ниж.Новгород +7 (831) 200-34-65

Новосибирск +7 (383) 235-95-48
 Омск +7 (381) 299-16-70
 Пермь +7 (342) 233-81-65
 Ростов-на-Дону +7 (863) 309-14-65

Самара +7 (846) 219-28-25
 Санкт-Петербург +7 (812) 660-57-09
 Саратов +7 (845) 239-86-35
 Сочи +7 (862) 279-22-65

Tabelle/ Table/ Tableau 4:

Kvs-Werte/ -Values/ -Valeurs [m³/h]

Lochkegel/ Perforated plug/ Clapet perforé										
EN DN	Sitz/ Seat/ Siège [mm]									
	12	15	20	25	32	40	50	65	80	
15	1,6	2,6								
20	1,7	2,7	4,6							
25	1,7	2,7	4,8	7,2						
32	1,7	2,7	4,8	7,6	12					
40	1,7	2,7	4,8	7,6	12	19				
50	1,7	2,7	4,8	7,6	12	19	29			
65			4,8	7,6	13	19	30	49		
80				7,6	13	20	30	52	74	
100				7,6	13	20	30	52	78	
Hub/ Stroke/ Course [mm]	25				30			40		

Tabelle/ Table/ Tableau 5:

Kvs-Werte/ -Values/ -Valeurs [m³/h]

Mischkegel/ Mixing plug/ Clapet mélangeur				Verteilkegel/ Diverting plug/ Clapet répartiteur		
EN DN	Hub/ Stroke/ Course [mm]	Sitz/ Seat/ Siège [mm]	Kvs [m ³ /h]	Hub/ Stroke/ Course [mm]	Sitz/ Seat/ Siège [mm]	Kvs [m ³ /h]
20	15	32	6	15	25	4,2
25		32	9,2		25	7,5
32		32	15		25	11
40		40	24		32	19
50		50	37		40	30
65		65	63		50	47
80	25	80	95	65	79	
100	30	100	148	25	80	120

Tabelle/ Table/ Tableau 6:

max. Schließdruck [bar]/ max. shut-off pressure [bar]/ pression de fermeture max. [bar]

Antrieb/ Actuator/ Actionneur	Sitz/ Seat/ Siège [mm]											
	4	8	12	15	20	25	32	40	50	65	80	100
REact 15	40	40	40	40	25	15	8	5	2,5	1		
React 30	160	160	160	113	63	40	25	16	10	6	4	2,5
ST 6115/ ST 6135	auf Anfrage/ on Request/ sur demande											

Bitte beachten:

Pay attention:

Faites attention s.v.p.:

Antriebs-Typ Actuator type Type d'actionneur	max. Hub max. Stroke Course max.
REact 15	35 mm
REact 30	40 mm
ST 6115	25 mm
ST 6135	35 mm

По вопросам продаж и поддержки обращайтесь:

Волгоград +7 (8442) 45-94-42
 Екатеринбург +7 (343) 302-14-75
 Ижевск +7 (3412) 20-90-75
 Казань +7 (843) 207-19-05

Краснодар +7 (861) 238-86-59
 Красноярск +7 (391) 989-82-67
 Москва +7 (499) 404-24-72
 Ниж.Новгород +7 (831) 200-34-65

Новосибирск +7 (383) 235-95-48
 Омск +7 (381) 299-16-70
 Пермь +7 (342) 233-81-65
 Ростов-на-Дону +7 (863) 309-14-65

Самара +7 (846) 219-28-25
 Санкт-Петербург +7 (812) 660-57-09
 Саратов +7 (845) 239-86-35
 Сочи +7 (862) 279-22-65

Tabelle / Table / Tableau 7: Kvs-Werte /-Values/-Valeurs [m³/h]									
Parabolkegel zweifachentspannt/ Multi stage parabolic plug Clapet parabolique plusieurs étages.									
EN	Sitz/Seat/Siege[mm]								
DN	4	8	12	15					
15		0,7	1,5						
		1,2	2,0	2,4					
20		0,7	1,8						
		1,2	2,7	3,0					
25		0,7	1,8						
		1,2	4	3,7					
32		0,7	1,8						
		1,2	4,4	4,5					
40		0,7	1,8						
		1,2	4,4	5,0					
50		0,7	1,8						
		1,2	4,4	5,0					
65			1,8						
			4,4	5,0					
Hub/Stroke/ Course [mm]	25								

Tabelle / Table / Tableau 8																				
Lochkegel zweifachentspannt / Multi stage perforated plug/ Clapet perforé plusieurs étages.																				
EN	Sitz / Seat / Siège [mm]																			
DN	12	15	20	25	32	40	50	65	80	100	125	150	200	200	250	250	300	350	400	
40			3,5	5,5	8,5															
50			3,5	5,5	8,5	13,5														
65			3,5	5,5	9,3	13,5	21													
80				5,5	9,3	14,3	21	37												
100				5,5	9,3	14,3	21	37	55											
125					9,3	14,3	21	37	55	86										
150						14,3	21	37	55	86	135									
200							21	37	55	86	135	195								
250								37	55	86	135	195	293	345						
300									55	86	135	195	293	345	515	555				
400												195	293	345	515	555	780	1055		
Hub/Stroke/ Course[mm]	25			30			40	50	60	80	80	100	80	100	100	100	120	150		

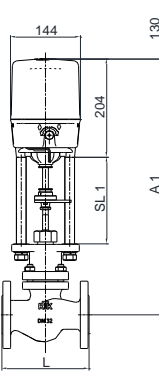
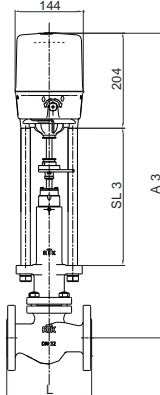
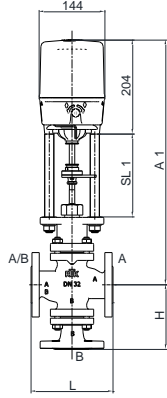
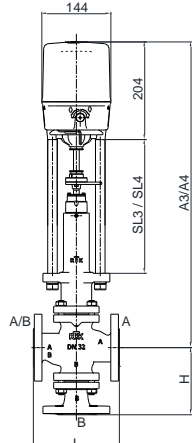
По вопросам продаж и поддержки обращайтесь:

Волгоград +7 (8442) 45-94-42
 Екатеринбург +7 (343) 302-14-75
 Ижевск +7 (3412) 20-90-75
 Казань +7 (843) 207-19-05

Краснодар +7 (861) 238-86-59
 Красноярск +7 (391) 989-82-67
 Москва +7 (499) 404-24-72
 Ниж.Новгород +7 (831) 200-34-65

Новосибирск +7 (383) 235-95-48
 Омск +7 (381) 299-16-70
 Пермь +7 (342) 233-81-65
 Ростов-на-Дону +7 (863) 309-14-65

Самара +7 (846) 219-28-25
 Санкт-Петербург +7 (812) 660-57-09
 Саратов +7 (845) 239-86-35
 Сочи +7 (862) 279-22-65

	<p>MV 5211 DN 15 – 65 PN 16 – 40</p>		<p>MV 5214 DN 15 – 65 PN 16 – 25</p>
	<p>MV 5221 MV 5231 DN 20 – 65 PN 16 – 40</p>		<p>MV 5224 MV 5234 DN 20 – 65 PN 16 – 25</p>

Mit Stellantrieb / with actuator/ avec servomoteur REact 15				MV 5211/ MV 5221 MV 5231		MV 5214		MV 5224 MV 5234		Gewicht [kg]** weight [kg] poids [kg]	
DN	PN	L	H	A1	SL1	A3	SL3	A4	SL4	2-W	3-W
15	16-40	130		520	180	634	295			9	
20	16-40	150	110	520	180	634	295	619	280	10	14
25	16-40	160	140	525	180	649	295	634	280	11	15
32	16-40	180	140	530	180	654	295	639	280	13	16
40	16-40	200	162	553	180	676	295	661	280	16	21
50	16-40	230	162	548	180	672	295	657	280	18	24
65	16-40	290	165	554	180	779	365	662	280	24	32

** Gewichtsangaben sind nur Richtwerte. Je nach Ausführung (Material, Kegelausführung ...) ergeben sich Unterschiede.

The weights are approximate values. Depending on version (Material, cone ...) differences are possible.

Les valeurs de poids sont à titre indicatif. En fonction de la conception (Matérielle, cône ...) il peut en résulter des différences

По вопросам продаж и поддержки обращайтесь:

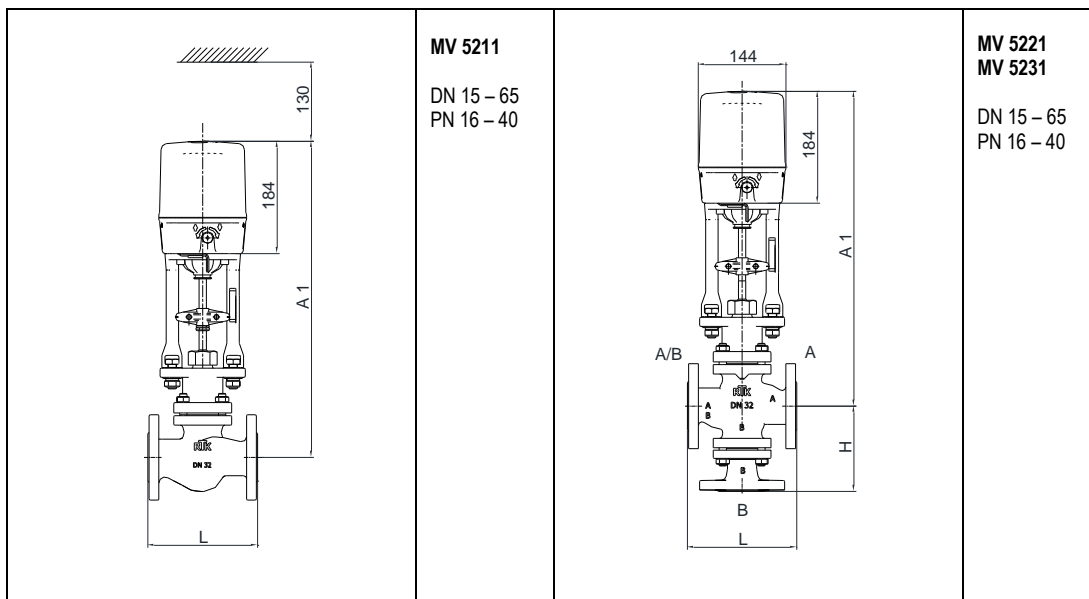
Волгоград +7 (8442) 45-94-42
 Екатеринбург +7 (343) 302-14-75
 Ижевск +7 (3412) 20-90-75
 Казань +7 (843) 207-19-05

Краснодар +7 (861) 238-86-59
 Красноярск +7 (391) 989-82-67
 Москва +7 (499) 404-24-72
 Ниж.Новгород +7 (831) 200-34-65

Новосибирск +7 (383) 235-95-48
 Омск +7 (381) 299-16-70
 Пермь +7 (342) 233-81-65
 Ростов-на-Дону +7 (863) 309-14-65

Самара +7 (846) 219-28-25
 Санкт-Петербург +7 (812) 660-57-09
 Саратов +7 (845) 239-86-35
 Сочи +7 (862) 279-22-65

Maßblatt / Dimension sheet / Encombrement



Mit Stellantrieb / with actuator/ avec servomoteur REact 15				MV 5211/ MV 5221 MV 5231	Gewicht [kg]** weight [kg] poids [kg]	
DN	PN	L	H	A1	2-W	3-W
15	16-40	130		507	9	
20	16-40	150	110	507	10	14
25	16-40	160	140	512	11	15
32	16-40	180	140	517	13	16
40	16-40	200	162	540	16	21
50	16-40	230	162	535	18	24
65	16-40	290	165	541	24	32

** Gewichtsangaben sind nur Richtwerte. Je nach Ausführung (Material, Kegelausführung ...) ergeben sich Unterschiede.

The weights are approximate values. Depending on version (Material, cone ...) differences are possible.

Les valeurs de poids sont à titre indicatif. En fonction de la conception (Matérielle, cône ...) il peut en résulter des différences

По вопросам продаж и поддержки обращайтесь:

Волгоград +7 (8442) 45-94-42
 Екатеринбург +7 (343) 302-14-75
 Ижевск +7 (3412) 20-90-75
 Казань +7 (843) 207-19-05

Краснодар +7 (861) 238-86-59
 Красноярск +7 (391) 989-82-67
 Москва +7 (499) 404-24-72
 Ниж.Новгород +7 (831) 200-34-65

Новосибирск +7 (383) 235-95-48
 Омск +7 (381) 299-16-70
 Пермь +7 (342) 233-81-65
 Ростов-на-Дону +7 (863) 309-14-65

Самара +7 (846) 219-28-25
 Санкт-Петербург +7 (812) 660-57-09
 Саратов +7 (845) 239-86-35
 Сочи +7 (862) 279-22-65

Maßblatt / Dimension sheet / Encombrement

	<p>MV 5211 DN 15 – 100 PN 16 – 160</p>		<p>MV 5214 DN 15 – 100 PN 16 – 25</p>
	<p>MV 5221 MV 5231 DN 20 – 100 PN 16 – 160</p>		<p>MV 5224 MV 5234 DN 20 – 100 PN 16 – 25</p>

Mit Stellantrieb / with actuator/ avec servomoteur REact 30				MV 5211 / MV 5221 MV 5231		MV 5214***		MV 5224 / MV 5234		MV 5224 / MV 5234 Ausführung bis 400°C		Gewicht [kg] ** weight [kg] poids [kg]	
DN	PN	L	H	A1	SL1	A3	SL3	A4	SL4	A5	SL5	2-W	3-W
15	16-40	130		580	190	686	310					11	
	63-160	210		685	238							18	
20	16-40	150	110	580	190	696	310	681	295	731	345	12	13
25	16-40	160	140	585	190	713	310	698	295	746	345	14	17
	63-160	230		718	238							24	33
32	16-40	180	140	590	190	718	310	703	295	751	345	15	20
40	16-40	200	162	613	190	741	310	726	295	773	345	18	23
	63-160	260	240	745	238							34	50
50	16-40	230	162	608	190	736	310	721	295	779	345	20	29
	63-160*	300	260	769	238							40	57
65	16-40	290	165	614	190	839	375	727	295	774	345	27	38
	63-160*	340	265	801	238							61	80
80	16-40	310	215	643	190	849	375	737	295	790	345	38	57
	63-160*	380	305	825	238							70	104
100	16-40	350	240	668	190	859	375	772	310	829	345	50	70
	63-160*	430	345	856	238							109	145

*Dreiwege-Ventile nur bis PN 100 möglich/*3-way valves up to PN 100 only / vannes 3-voies uniquement possible jusqu'à PN 100

** Gewichtsangaben sind nur Richtwerte. Je nach Ausführung (Material, Kegelausführung ...) ergeben sich Unterschiede.
The weights are approximate values. Depending on version (Material, cone ...) differences are possible.

Les valeurs de poids sont à titre indicatif. En fonction de la conception (Matérielle, cône ...) il peut en résulter des différences

*** Ausführung bis 400°C – DN 25-50 – Maß A3+40 mm – SL3+40 mm / Typ up to 400 °C –DN25-50 – measure A3+40mm – SL3+40mm

По вопросам продаж и поддержки обращайтесь:

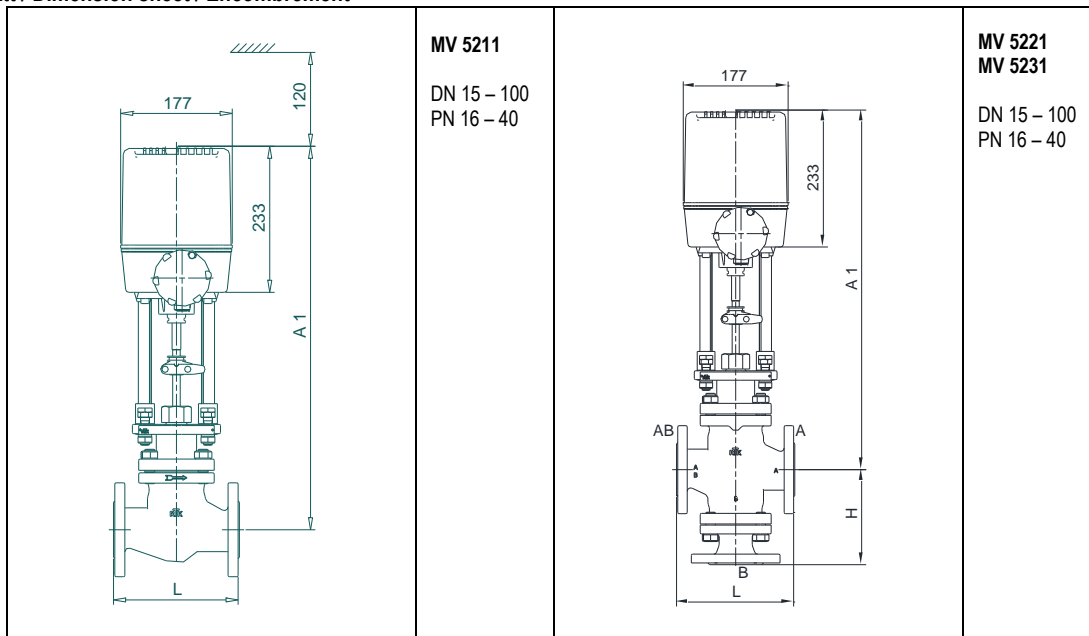
Волгоград +7 (8442) 45-94-42
Екатеринбург +7 (343) 302-14-75
Ижевск +7 (3412) 20-90-75
Казань +7 (843) 207-19-05

Краснодар +7 (861) 238-86-59
Красноярск +7 (391) 989-82-67
Москва +7 (499) 404-24-72
Ниж.Новгород +7 (831) 200-34-65

Новосибирск +7 (383) 235-95-48
Омск +7 (381) 299-16-70
Пермь +7 (342) 233-81-65
Ростов-на-Дону +7 (863) 309-14-65

Самара +7 (846) 219-28-25
Санкт-Петербург +7 (812) 660-57-09
Саратов +7 (845) 239-86-35
Сочи +7 (862) 279-22-65

Maßblatt / Dimension sheet / Encombrement



Mit Stellantrieb / with actuator/ avec servomoteur REact 30				MV 5211/ MV 5221 MV 5231	Gewicht [kg]** weight [kg] poids [kg]	
DN	PN	L	H	A1	2-W	3-W
15	16-40	130		580	11	
20	16-40	150	110	580	12	13
25	16-40	160	140	585	14	17
32	16-40	180	140	590	15	20
40	16-40	200	162	613	18	23
50	16-40	230	162	608	20	29
65	16-40	290	165	614	27	38
80	16-40	310	215	643	38	57
100	16-40	350	240	668	50	70

** Gewichtsangaben sind nur Richtwerte. Je nach Ausführung (Material, Kegelausführung ...) ergeben sich Unterschiede.

The weights are approximate values. Depending on version (Material, cone ...) differences are possible.

Les valeurs de poids sont à titre indicatif. En fonction de la conception (Matérielle, cône ...) il peut en résulter des différences

По вопросам продаж и поддержки обращайтесь:

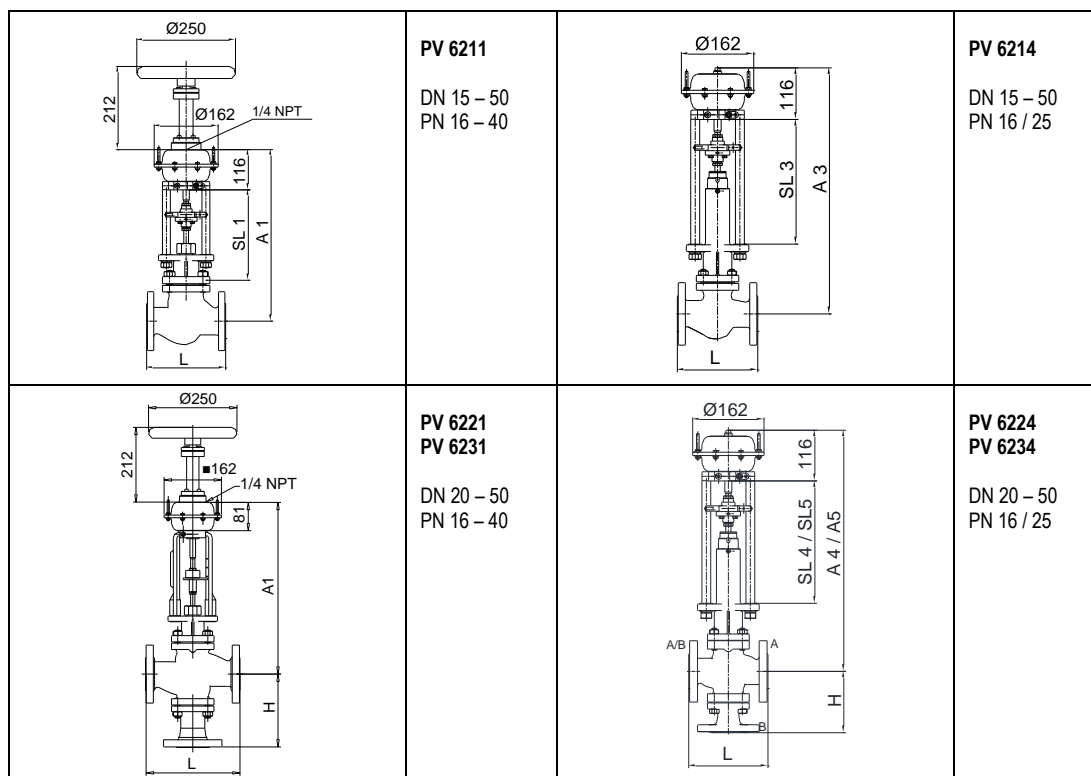
Волгоград +7 (8442) 45-94-42
 Екатеринбург +7 (343) 302-14-75
 Ижевск +7 (3412) 20-90-75
 Казань +7 (843) 207-19-05

Краснодар +7 (861) 238-86-59
 Красноярск +7 (391) 989-82-67
 Москва +7 (499) 404-24-72
 Ниж.Новгород +7 (831) 200-34-65

Новосибирск +7 (383) 235-95-48
 Омск +7 (381) 299-16-70
 Пермь +7 (342) 233-81-65
 Ростов-на-Дону +7 (863) 309-14-65

Самара +7 (846) 219-28-25
 Санкт-Петербург +7 (812) 660-57-09
 Саратов +7 (845) 239-86-35
 Сочи +7 (862) 279-22-65

Maßblatt / Dimension sheet / Encombrement



Mit Stellantrieb / with actuator/ avec servomoteur ST 6115.A6				PV 6211/ PV 6221 PV 6231		PV 6214***		PV 6224 / PV 6234		PV 6224 / PV 6234 Ausführung bis 400°C		Gewicht [kg] weight [kg] poids [kg]	
DN	PN	L	H	A1	SL1	A3	SL3	A4	SL4	A5	SL5	2-W	3-W
15	16-40	130		464	211	587	335					8	
												13	
20	16-40	150	110	464	211	587	335	572	320	632	380	9	13
25	16-40	160	140	469	211	602	335	587	320	647	380	10	14
												20	
32	16-40	180	140	474	211	607	335	592	320	652	380	12	15
40	16-40	200	162	497	211	629	335	614	320	674	380	15	20
												29	
50	16-40	230	162	491	211	625	335	610	320	670	380	17	23
												34	

*Dreiwege-Ventile nur bis PN 100 möglich/*3-way valves up to PN 100 only / vannes 3-voies uniquement possible jusqu'à PN 100

Die Bauhöhen der Ventile mit Ausrüstung Joch, sind identisch zu den Bauhöhen mit Ausrüstung Säulen, Faltenbalgventile ausgeschlossen.

The height valves with yoke is identical to valves with pillars, except valves with bellow seal

La hauteur des vannes avec execution arcade est identique à la hauteur des vannes avec execution avec piliers, sauf vannes avec soufflet étanche

*** Ausführung bis 400°C – DN 25-50 – Maß A3+30 mm – SL3+30 mm // Typ up to 400 °C –DN25-50 – measure A3+30mm – SL3+30mm

По вопросам продаж и поддержки обращайтесь:

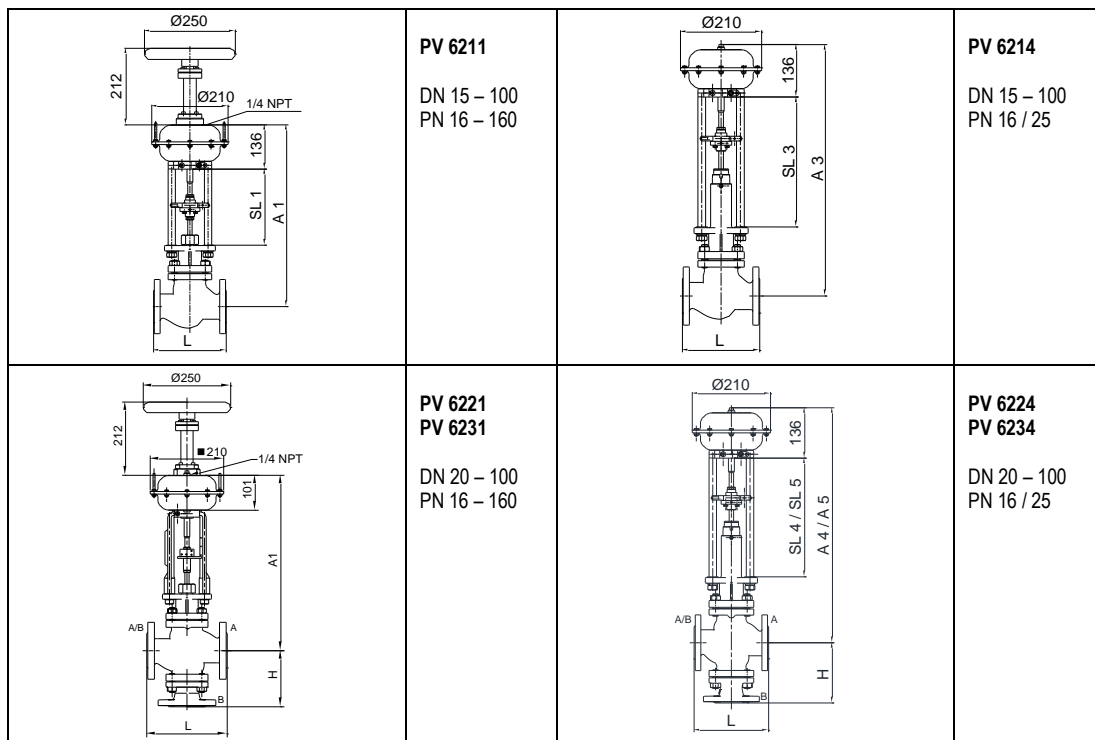
Волгоград +7 (8442) 45-94-42
Екатеринбург +7 (343) 302-14-75
Ижевск +7 (3412) 20-90-75
Казань +7 (843) 207-19-05

Краснодар +7 (861) 238-86-59
Красноярск +7 (391) 989-82-67
Москва +7 (499) 404-24-72
Ниж.Новгород +7 (831) 200-34-65

Новосибирск +7 (383) 235-95-48
Омск +7 (381) 299-16-70
Пермь +7 (342) 233-81-65
Ростов-на-Дону +7 (863) 309-14-65

Самара +7 (846) 219-28-25
Санкт-Петербург +7 (812) 660-57-09
Саратов +7 (845) 239-86-35
Сочи +7 (862) 279-22-65

Maßblatt / Dimension sheet / Encombrement



Mit Stellantrieb / with actuator/ avec servomoteur ST 6135.B6				PV 6211/ PV 6221 PV 6231		PV 6214***		PV 6224 PV 6234		PV 6224 PV 6234 Ausführung 400°C		Gewicht [kg] weight [kg] poids [kg]	
DN	PN	L	H	A1	SL1	A3	SL3	A4	SL4	A5	SL5	2-W	3-W
15	16-40	130		484	211	607	335					10	
	63-160	210		587	255							18	
20	16-40	150	110	484	211	607	335	592	320	652	380	11	15
25	16-40	160	140	489	211	622	335	607	320	667	380	12	16
	63-160	230	213	620	255							26	30
32	16-40	180	140	494	211	627	335	613	320	673	380	14	17
40	16-40	200	162	517	211	648	335	633	320	693	380	17	22
	63-160	260	240	647	255							34	45
50	16-40	230	162	512	211	643	335	628	320	688	380	19	25
	63-160*	300	260	660	255							53	56
65	16-40	290	165	518	211	743	396	635	320	695	380	25	33
	63-160*	340	265	688	255							66	75
80	16-40	310	215	547	211	753	396	650	320	710	380	33	49
	63-160*	380	305	714	255							85	91
100	16-40	350	240	572	211	773	396	679	335	744	390	44	67
	63-160*	430	345	746	255							113	129

*Dreiwege-Ventile nur bis PN 100 möglich / *3-way valves up to PN 100 only / vannes 3-voies uniquement possible jusqu'à PN 100

Die Bauhöhen der Ventile mit Ausrüstung Joch, sind identisch zu den Bauhöhen mit Ausrüstung Säulen, Faltenbalgventile ausgeschlossen.
 The height valves with yoke is identical to valves with pillars, except valves with bellow seal

La hauteur des vannes avec execution arcade est identique à la hauteur des vannes avec execution avec pilliers, sauf vannes avec soufflet étanche

*** Ausführung bis 400°C – DN 25-50 – Maß A3+30 mm – SL3+30 mm // Typ up to 400 °C – DN25-50 – measure A3+30mm – SL3+30mm

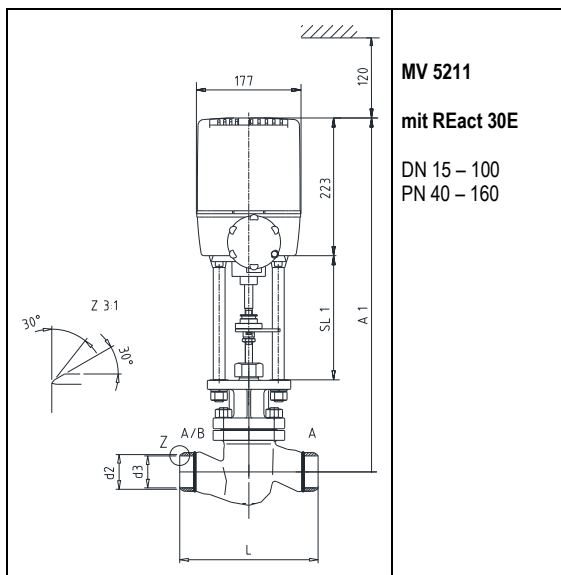
По вопросам продаж и поддержки обращайтесь:

Волгоград +7 (8442) 45-94-42
 Екатеринбург +7 (343) 302-14-75
 Ижевск +7 (3412) 20-90-75
 Казань +7 (843) 207-19-05

Краснодар +7 (861) 238-86-59
 Красноярск +7 (391) 989-82-67
 Москва +7 (499) 404-24-72
 Ниж.Новгород +7 (831) 200-34-65

Новосибирск +7 (383) 235-95-48
 Омск +7 (381) 299-16-70
 Пермь +7 (342) 233-81-65
 Ростов-на-Дону +7 (863) 309-14-65

Самара +7 (846) 219-28-25
 Санкт-Петербург +7 (812) 660-57-09
 Саратов +7 (845) 239-86-35
 Сочи +7 (862) 279-22-65



MV 5211
mit REact 30E
 DN 15 – 100
 PN 40 – 160

Anschweißendventil in Durchgangsform

mit Anschweißenden nach DIN 3239 – Teil 1 oder DIN EN 12627;
 Fugenform DIN 2559-21 (Andere auf Anfrage)
 Stutzen vorgeschuht P235GH bei Gehäusematerial
 GP-240-13CrMo4-5 bei Gehäusematerial G17CrMo 5-5

2 way valve with buttwelded ends

According to DIN 3239 – part 1 or EN 12627; edge form DIN 2559-21 (other on request)
 end connection: P235GH for body material GP-240-13CrMo4-5 for body material G 17 CrMo 5-5

Vanne 2 voies à embouts à souder

embouts à souder selon DIN 3239-partie 1 ou DIN EN 12627; forme du chanfrein DIN 2559-21 (autres sur demande)
 tuyau de rallonge: P235GH avec matériau du corps de vanne GP-240-GH
 13CrMo4-5 avec matériau du corps de vane G 17 CrMo 5-5

PN	DN	15	20	25	32	40	50	65	80	100
PN 40	Baulänge L Face to face dimensions face à face	130	130	130	160	180	210	290	310	350
	d2	22,0	28,0	34,0	43,0	49,0	61,0	76,1	88,9	114,3
	d3	17,0	22,0	28,5	37,0	43,0	54,0	69,0	81,0	104,0
	Rohrabmessung	21,3x 2,0	26,9x 2,3	33,7x 2,6	42,4x 2,6	48,3x 2,6	60,3x 3,2	76,1x 3,6	88,9x 4,0	114,3x 5,0
	A1	580	580	585	590	613	608	614	643	668
	SL1	190	190	190	190	190	190	190	190	190
	Gewicht [kg] weight [kg]	8	9	10	12	14	16	21	28	38

PN	DN	15	20	25	32	40	50	65	80	100
PN 63 - 160	Baulänge L Face to face dimensions face à face	150	150	160	180	210	380	420	460	510
	d2	22,0	28,0	34,0	43,0	49,0	61,0	77,0	90,0	115,0
PN 63	d3	17,0	22,0	28,5	37,0	43,0	54,0	69,0	81,0	104,0
	Rohrabmessung	21,3x 2,0	26,9x 2,3	33,7x 2,6	42,4x 2,6	48,3x 2,6	60,3x 3,2	76,1x 3,6	88,9x 4,0	114,3x 5,0
PN 100	d3	17,0	22,0	28,5	37,0	43,0	54,0	69,0	81,0	104,0
	Rohrabmessung	21,3x 2,0	26,9x 2,3	33,7x 2,6	42,4x 2,6	48,3x 2,6	60,3x 3,2	76,1x 3,6	88,9x 4,0	114,3x 5,0
PN 160	d3	17,0	22,0	27,0	35,0	41,0	52,5	65,0	76,5	98,5
	Rohrabmessung	21,3x 2,0	26,9x 2,3	33,7x 3,2	42,4x 3,6	48,3x 3,6	60,3x 4,0	76,1x 5,6	88,9x 6,3	114,3x 8,0
PN 63 - 160	A1	623	*	656	*	683	708	738	762	796
	SL1	225	225	225	225	225	225	225	225	225
	Gewicht [kg] weight [kg] poids [kg]	12	*	18	*	26	42	55	70	102

* Daten auf Anfrage/ on request / sur demande

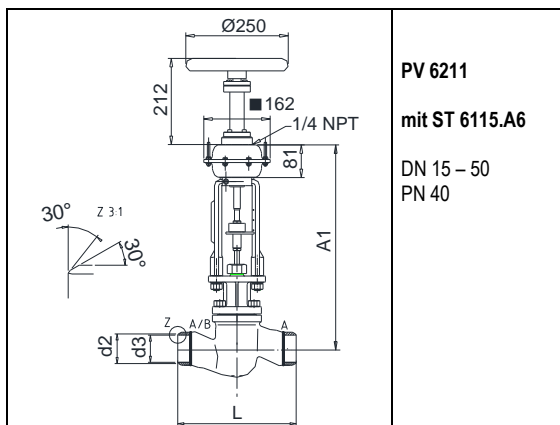
По вопросам продаж и поддержки обращайтесь:

Волгоград +7 (8442) 45-94-42
 Екатеринбург +7 (343) 302-14-75
 Ижевск +7 (3412) 20-90-75
 Казань +7 (843) 207-19-05

Краснодар +7 (861) 238-86-59
 Красноярск +7 (391) 989-82-67
 Москва +7 (499) 404-24-72
 Ниж.Новгород +7 (831) 200-34-65

Новосибирск +7 (383) 235-95-48
 Омск +7 (381) 299-16-70
 Пермь +7 (342) 233-81-65
 Ростов-на-Дону +7 (863) 309-14-65

Самара +7 (846) 219-28-25
 Санкт-Петербург +7 (812) 660-57-09
 Саратов +7 (845) 239-86-35
 Сочи +7 (862) 279-22-65



PV 6211
mit ST 6115.A6
 DN 15 – 50
 PN 40

Анchweißendenventil in Durchgangsform

mit Anschweißenden nach DIN 3239 – Teil 1 oder DIN EN 12627;
 Fugenform DIN 2559-21 (Andere auf Anfrage)
 Stutzen vorgeschult: P235GH bei Gehäusematerial
 GP-240-13CrMo4-5 bei Gehäusematerial G 17 CrMo 5-5

2 way valve with buttwelded ends

According to DIN 3239 – part 1 or EN 12627; edge form DIN 2559-21 (other on request)
 end connection: P235GH for body material GP-240-13CrMo4-5 for body material G 17 CrMo 5-5

Vanne 2 voies à embouts à souder

embouts à souder selon DIN 3239-partie 1 ou DIN EN 12627;
 forme du chanfrein DIN 2559-21 (autres sur demande)
 tuyau de rallonge: P235GH avec matériau du corps de vanne
 GP-240-GH
 113CrMo4-5 avec matériau du corps de vane G 17 CrMo 5-5

PN	DN	15	20	25	32	40	50
PN 40	Baulänge L Face to face dimensions face à face	130	130	130	160	180	210
	d2	22,0	28,0	34,0	43,0	49,0	61,0
	d3	17,0	22,0	28,5	37,0	43,0	54,0
	Rohrabmessung	21,3x 2,0	26,9x 2,3	33,7x 2,6	42,4x 2,6	48,3x 2,6	60,3x 3,2
	A1	423	423	428	433	456	451
	SL1	165	165	165	165	165	165
	Gewicht [kg] weight [kg] poids [kg]	6	7	8	10	13	15

Die Bauhöhen der Ventile mit Ausrüstung Joch, sind identisch zu den Bauhöhen mit Ausrüstung Säulen, Faltenbalgventile ausgeschlossen.
 The height valves with yoke is identical to valves with pillars, except valves with bellow seal
 La hauteur des vannes avec execution arcade est identique à la hauteur des vannes avec execution avec piliers, sauf vannes avec soufflet étanche

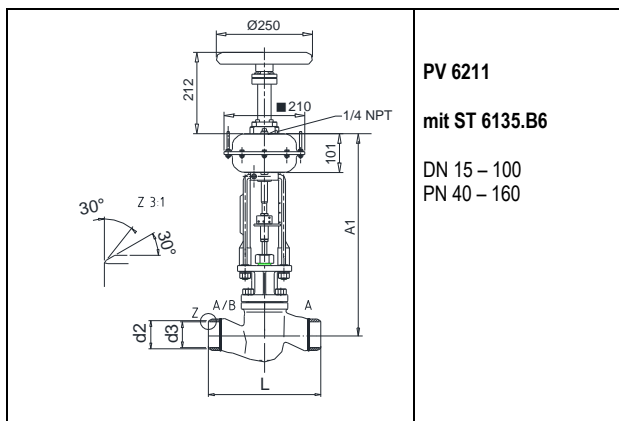
По вопросам продаж и поддержки обращайтесь:

Волгоград +7 (8442) 45-94-42
 Екатеринбург +7 (343) 302-14-75
 Ижевск +7 (3412) 20-90-75
 Казань +7 (843) 207-19-05

Краснодар +7 (861) 238-86-59
 Красноярск +7 (391) 989-82-67
 Москва +7 (499) 404-24-72
 Ниж.Новгород +7 (831) 200-34-65

Новосибирск +7 (383) 235-95-48
 Омск +7 (381) 299-16-70
 Пермь +7 (342) 233-81-65
 Ростов-на-Дону +7 (863) 309-14-65

Самара +7 (846) 219-28-25
 Санкт-Петербург +7 (812) 660-57-09
 Саратов +7 (845) 239-86-35
 Сочи +7 (862) 279-22-65



Anschweißendventil in Durchgangsform

mit Anschweißenden nach DIN 3239 – Teil 1 oder DIN EN 12627; Fugenform DIN 2559-21 (Andere auf Anfrage)
 Stutzen vorgeschuft: P235GH bei Gehäusematerial GP-240-13CrMo4-5 bei Gehäusematerial G 17 CrMo 5-5

2 way valve with buttwelded ends

According to DIN 3239 – part 1 or EN 12627; edge form DIN 2559-21 (other on request)
 end connection: P235GH for body material GP-240-13CrMo4-5 for body material G 17 CrMo 5-5

Vanne 2 voies à embouts à souder

embouts à souder selon DIN 3239-partie 1 ou DIN EN 12627; forme du chanfrein DIN 2559-21 (autres sur demande)
 tuyau de rallonge: P235GH avec matériau du corps de vanne GP-240-GH 13CrMo4-5 avec matériau du corps de vane G 17 CrMo 5-5

PN	DN	15	20	25	32	40	50	65	80	100
PN 40	Baulänge L Face to face dimensions face à face	130	130	130	160	180	210	290	310	350
	d2	22,0	28,0	34,0	43,0	49,0	61,0	76,1	88,9	114,3
	d3	17,0	22,0	28,5	37,0	43,0	54,0	69,0	81,0	104,0
	Rohrabmessung	21,3x 2,0	26,9x 2,3	33,7x 2,6	42,4x 2,6	48,3x 2,6	60,3x 3,2	76,1x 3,6	88,9x 4,0	114,3x 5,0
	A1	484	484							
	SL1	211	211	211	211	211	211	211	211	211
	Gewicht [kg] weight [kg] poids [kg]	9	10	11	13	15	17	22	29	39

PN	DN	15	20	25	32	40	50	65	80	100
PN 63 - 160	Baulänge L Face to face dimensions face à face	150	150	160	180	210	380	420	460	510
	d2	22,0	28,0	34,0	43,0	49,0	61,0	77,0	90,0	115,0
PN 63	d3	17,0	22,0	28,5	37,0	43,0	54,0	69,0	81,0	104,0
	Rohrabmessung	21,3x 2,0	26,9x 2,3	33,7x 2,6	42,4x 2,6	48,3x 2,6	60,3x 3,2	76,1x 3,6	88,9x 4,0	114,3x 5,0
PN 100	d3	17,0	22,0	28,5	37,0	43,0	54,0	69,0	81,0	104,0
	Rohrabmessung	21,3x 2,0	26,9x 2,3	33,7x 2,6	42,4x 2,6	48,3x 2,6	60,3x 3,2	76,1x 3,6	88,9x 4,0	114,3x 5,0
PN 160	d3	17,0	22,0	27,0	35,0	41,0	52,5	65,0	76,5	98,5
	Rohrabmessung	21,3x 2,0	26,9x 2,3	33,7x 3,2	42,4x 3,6	48,3x 3,6	60,3x 4,0	76,1x 5,6	88,9x 6,3	114,3x 8,0
PN 63 - 160	A1	587	*	620	*	647	660	688	714	746
	SL1	255	*	255	*	255	255	255	255	255
	Gewicht [kg] weight [kg] poids [kg]	14	*	20	*	28	45	58	73	105

* Daten auf Anfrage/ on request / sur demande
 Die Bauhöhen der Ventile mit Ausrüstung Joch, sind identisch zu den Bauhöhen mit Ausrüstung Säulen, Faltenbalgventile ausgeschlossen.

The height valves with yoke is identical to valves with pillars, except valves with bellow seal

La hauteur des vannes avec execution arcade est identique à la hauteur des vannes avec execution avec piliers, sauf vannes avec soufflet étanche

По вопросам продаж и поддержки обращайтесь:

Волгоград +7 (8442) 45-94-42
 Екатеринбург +7 (343) 302-14-75
 Ижевск +7 (3412) 20-90-75
 Казань +7 (843) 207-19-05

Краснодар +7 (861) 238-86-59
 Красноярск +7 (391) 989-82-67
 Москва +7 (499) 404-24-72
 Ниж.Новгород +7 (831) 200-34-65

Новосибирск +7 (383) 235-95-48
 Омск +7 (381) 299-16-70
 Пермь +7 (342) 233-81-65
 Ростов-на-Дону +7 (863) 309-14-65

Самара +7 (846) 219-28-25
 Санкт-Петербург +7 (812) 660-57-09
 Саратов +7 (845) 239-86-35
 Сочи +7 (862) 279-22-65

Ersatzteilliste / Spare parts list / Liste pièces détachées

Pos			D	GB	FR
101	GJL250; GJS400-18-LT; GP240GH;....	BVG...	Gehäuse	body	corps
102	1.4571	FSIR...	Sitzring	seat ring	siège
201	GJL250; GJS400-18-LT; GP240GH;....	BVD...	Deckel	bonnet	couverde
300		BVK....	Kegelgruppe	cone assembly	clapet
301	1.4122	FKKP...	Kegelkopf	cone head	clapet
302	1.4571		Kegelspindel	cone spindle	tige
303	1.4571		Metallbalg	metal bellow	soufflet
304	PTFE mit 25% Glasfaser		Führungsring	bush	douille
400		CVSHHNAE	Spindelabdichtung PTFE- Kohle	spindle packing PTFE-graphite	garniture presse etoupe PTFE-graphite
401	Ms 58		Überwurfmutter	cap nut	écrou à chapeau
402	Rg 7		Führungsbuchse	fairlead bush	douille
403	Rg 7		Führungsring	bush	douille
405	N 90		Abstreifring	scraper ring	anneau racleur
406	PTFE	GDID....	Dachmanschetten	chevron rings	manchettes
407	1.4301		Scheibe	washer	rondelle
408	X 12 CrNi 177		Druckfeder	spring	ressort
409	NBR		O-Ring	o-ring	joint torique
420		CVSHONAE	Spindelabdichtung PTFE- Kohle	spindle packing PTFE- graphite	garniture presse etoupe PTFE - graphite
421	Rg 7		Führungsbuchse	fairlead bush	douille
422	DIN 933-A2 M10X20		Sechskantschraube	bolt	vis à tete
423	N 90		Abstreifring	scraper ring	anneau racleur
424	PTFE	GDID....	Dachmanschetten	chevron rings	manchettes
425	EPDM		O-Ring	o-ring	joint torique
427	1.4301		Scheibe	washer	rondelle
429	1.4310		Druckfeder	spring	ressort
430	Rg 7		Buchse	bush	douille
431	G-Bz 12		Buchse	bush	douille
440		CVSHHLOE	Spindelabdichtung Faltenbalg	Bellows seal with spindle packing	Soufflet étanche avec presse étoupe de sécurité
441	1.4104		Überwurfmutter	cap nut	écrou à chapeau
442	1.4301		Scheibe	washer	rondelle
443	DIN 933 - A2		Sechskantschraube	bolt	vis à tete
444	Reingraphit	FDIF...	Flachdichtring	gasket	joint plat
445	PTFE weiß		Abstreifring	scraper ring	anneau racleur
446	PTFE weiß	GDID....	Dachmanschetten	chevron rings	manchettes
447	1.4301		Scheibe	washer	rondelle
448	1.4310		Tellerfederpaket	spring washer	rondelles-ressort
449	DIN 913 - 45H verz.		Gewindestift	grub screw	goujon fileté
450	Klingersil C 4400		Dichtring	seal ring	joint
451	DIN 933 - A2		Sechskantschraube	bolt	vis à tete
501	C 35 Y		Sechskantmutter	nut	écrou six pans
502	Ck 35 Yk		Stiftschraube	stud	tige fileté
503	Reingraphit	FDIF...	Flachdichtring	gasket	joint plat
601	GJS400-18-LT; GP240GH	BVB...	B-Flansch	B-flange	B-bride

По вопросам продаж и поддержки обращайтесь:

Волгоград +7 (8442) 45-94-42
 Екатеринбург +7 (343) 302-14-75
 Ижевск +7 (3412) 20-90-75
 Казань +7 (843) 207-19-05

Краснодар +7 (861) 238-86-59
 Красноярск +7 (391) 989-82-67
 Москва +7 (499) 404-24-72
 Ниж.Новгород +7 (831) 200-34-65

Новосибирск +7 (383) 235-95-48
 Омск +7 (381) 299-16-70
 Пермь +7 (342) 233-81-65
 Ростов-на-Дону +7 (863) 309-14-65

Самара +7 (846) 219-28-25
 Санкт-Петербург +7 (812) 660-57-09
 Саратов +7 (845) 239-86-35
 Сочи +7 (862) 279-22-65

Ersatzteilliste / Spare parts list / Liste pièces détachées

Pos			D	GB	FR
460		CVSHHRBE	Spindelabdichtung PTFE- Kohle	spindle packing PTFE-graphite	gamiture presse etoupe PTFE-graphite
461	Ms 58		Überwurfmutter	cap nut	écrou à chapeau
462	Rg 7		Führungsbuchse	fairlead bush	douille
463	Rg 7		Führungsring	bush	douille
464	N 90		Abstreifring	scraper ring	anneau racleur
465	PTFE	GDID....	Dachmanschetten	chevron rings	manchettes
466	1.4301		Scheibe	washer	rondelle
467	X 12 CrNi 177		Druckfeder	spring	ressort
468	NBR		O-Ring	o-ring	joint torique
470			Spindelabdichtung Faltenbalg 400°C	Bellows seal with spindle packing	Soufflet étanche avec presse étoupe de sécurité
471	1.4104		Überwurfmutter	cap nut	écrou à chapeau
472	1.4571		Buchse	bush	douille
473	Reingraphit		Presspackung	packing	gamiture
474	GGG 40.3		Buchse	bush	douille
475	1.4104		Überwurfmutter	cap nut	écrou à chapeau
476	Reingraphit	FDIF...	Flachdichtring	gasket	joint plat
477	DIN 913 - 45H verz.		Gewindestift	grub screw	goujon fileté
478	Klingersil C 4400		Dichtring	seal ring	joint
479	DIN 933 - A2		Sechskantschraube	bolt	vis à tete
800		CVSHHNAA	Spindelabdichtung Grafit	spindle packing graphite	gamiture presse etoupe graphite
801	1.4301		Distanzrohr	spacer	tube d'écartement
802	Rg 7		Führungsring	bush	douille
803	Reingraphit		Presspackung	packing	gamiture
804	Rg 7		Stopfbuchse	stuffing box	boite
805	Ms 58		Überwurfmutter	cap nut	écrou à chapeau
820		CVSHONAA	Stopfbuchsabdichtung Grafit	spindle packing graphite	gamiture presse etoupe graphite
821	Rg 7		Buchse	bush	douille
822	Reingraphit		Presspackung	packing	gamiture
825	1.4541		Stopfbuchse	stuffing box	gamiture d'étanchéité
826	DIN 938 1.4301		Stiftschraube	stud	tige fileté
827	DIN 934 1.4301		Sechskantmutter	nut	écrou six pans
860		CVSHHRBA	Spindelabdichtung Grafit	spindle packing graphite	gamiture presse etoupe graphite
861	1.4301		Distanzrohr	spacer	tube d'écartement
862	Reingraphit		Führungsring	bush	douille
863	Rg 7		Presspackung	packing	gamiture
864	Rg 7		Überwurfmutter	cap nut	écrou à chapeau

По вопросам продаж и поддержки обращайтесь:

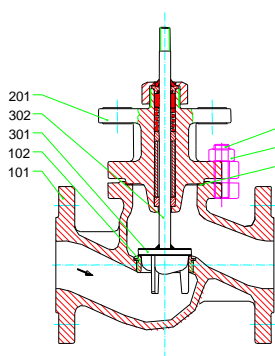
Волгоград +7 (8442) 45-94-42
 Екатеринбург +7 (343) 302-14-75
 Ижевск +7 (3412) 20-90-75
 Казань +7 (843) 207-19-05

Краснодар +7 (861) 238-86-59
 Красноярск +7 (391) 989-82-67
 Москва +7 (499) 404-24-72
 Ниж.Новгород +7 (831) 200-34-65

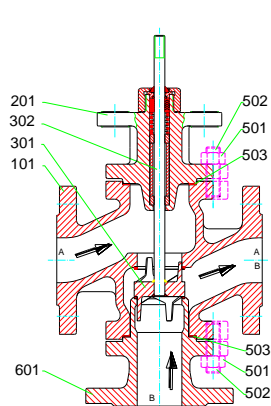
Новосибирск +7 (383) 235-95-48
 Омск +7 (381) 299-16-70
 Пермь +7 (342) 233-81-65
 Ростов-на-Дону +7 (863) 309-14-65

Самара +7 (846) 219-28-25
 Санкт-Петербург +7 (812) 660-57-09
 Саратов +7 (845) 239-86-35
 Сочи +7 (862) 279-22-65

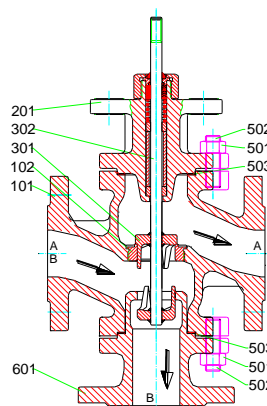
Ersatzteilliste / spare parts list / liste pièces détachées



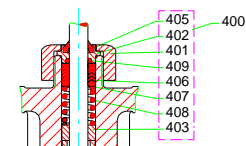
MV 5211, PV 6211
 DN 15-65, PN 16-40



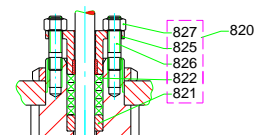
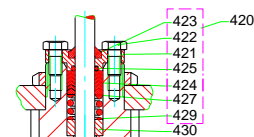
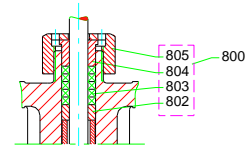
MV 5221, PV 6221
 DN 20-80, PN 16-40



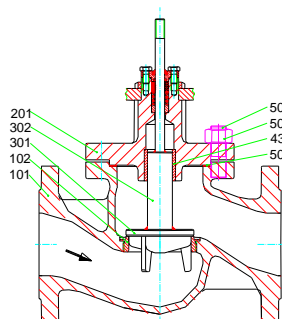
MV 5231, PV 6231
 DN 20-80, PN 16-40



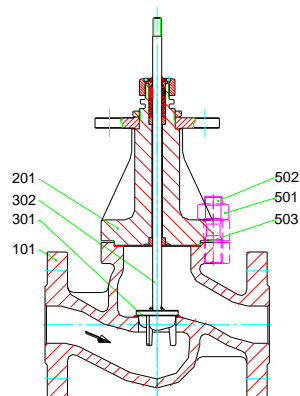
DN 15-65, PN 16-40



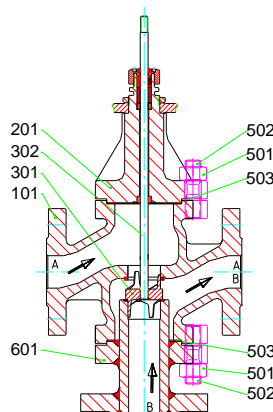
DN 80-100, PN 16-40



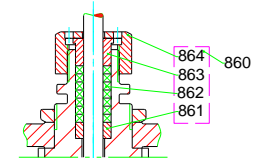
MV 5211, PV 6211
 DN 80-100, PN 16-40



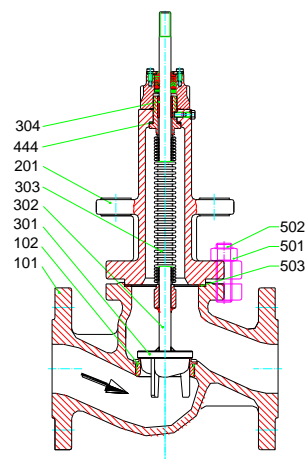
MV 5211, PV 6211
 DN 15-100, PN 63-160



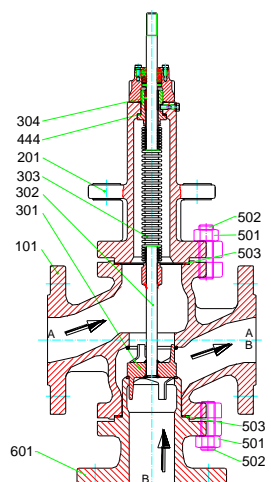
MV 5221, PV 6221
 DN 25-100, PN 63-160



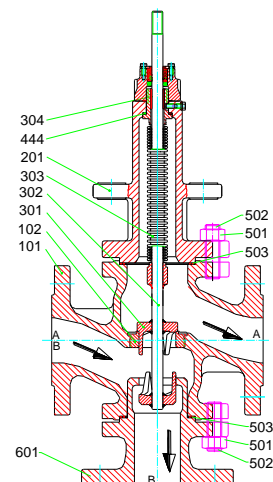
DN 80-100, PN 16-40



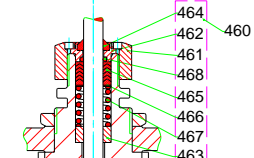
MV 5214, PV 6214
 DN 15-100, PN 16 / 25



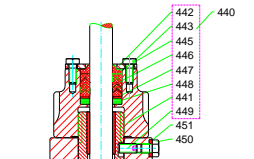
MV 5224, PV 6224
 DN 20-100, PN 16 / 25



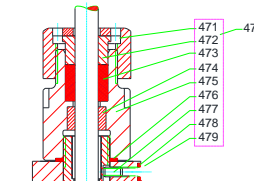
MV 5234, PV 6234
 DN 20-100, PN 16 / 25



DN 15-50, PN 63-160



DN 20-100, PN 16-25



DN 20-100, PN 16-25

Technische Änderung vorbehalten / Subject to technical alteration / Sous réserve de modifications techniques

По вопросам продаж и поддержки обращайтесь:

Волгоград +7 (8442) 45-94-42
 Екатеринбург +7 (343) 302-14-75
 Ижевск +7 (3412) 20-90-75
 Казань +7 (843) 207-19-05

Краснодар +7 (861) 238-86-59
 Красноярск +7 (391) 989-82-67
 Москва +7 (499) 404-24-72
 Ниж.Новгород +7 (831) 200-34-65

Новосибирск +7 (383) 235-95-48
 Омск +7 (381) 299-16-70
 Пермь +7 (342) 233-81-65
 Ростов-на-Дону +7 (863) 309-14-65

Самара +7 (846) 219-28-25
 Санкт-Петербург +7 (812) 660-57-09
 Саратов +7 (845) 239-86-35
 Сочи +7 (862) 279-22-65