

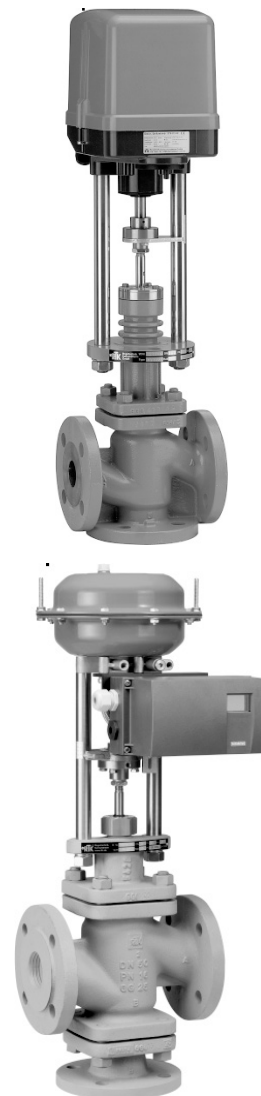
КЛАПАН ТРЕХХОДОВОЙ С ЭЛЕКТРОПРИВОДОМ СЕРИИ MV И С ПНЕВМОПРИВОДОМ СЕРИИ PV DN15–400 PN16–160

ОПИСАНИЕ

Клапаны серии MV и PV – регулирующие трехходовые смешивающие и разделяющие под управлением электропривода или пневмопривода. Клапан предназначен для смешения или разделения двух потоков сред, установки на байпасе в обвязках теплообменных аппаратах и в других технологических системах различных отраслей промышленности.

ТЕХНИЧЕСКИЕ ДАННЫЕ

СИЛЬФОН	серия:
-БЕЗ	MV(PV) 5221, MV(PV) 5321, MV(PV) 5421
-С	MV(PV) 5224, MV(PV) 5324, MV(PV) 5424
НОМИН.РАЗМЕР	DN 15..400
НОМИН.ДАВЛЕНИЕ	PN 16..160
МАТЕРИАЛ КОРПУСА	GJL-250 (PN 16) GJS-400–18LT (PN 16; 25) GP-240-GH (PN16...160) G17CrMo5–5 (PN 63... 160) GX5CrNiMo19–11–2(PN16..40)
ФЛАНЦЫ	DIN 2501; другая обработка фланца по заказу
УПЛОТНЕНИЕ ШТОКА	Шевронная манжета PTFE/графит (до 250 °С); Набивка чистый графит (до 530 °С) Сильфонное уплотнение с защитным сальником (до 350 °С)
ТИПЫ ПЛУНЖЕРОВ	См. шивающий (линейный); Разделяющий (линейный)
МАТЕРИАЛЫ ДЕТАЛЕЙ	1.4122/1.4308; Шток + седло 1.4571
ЗНАЧЕНИЕ KVS	см. табл. 1
ПРОТЕЧКИ ПО СЕДЛУ	См. характеристики плунжеров
МАКС.ДАВЛ/ТЕМП.	согл. DIN EN 1092 (до PN 100); согл. DIN 2401 (PN 160)
ТЕХНИЧЕСКИЕ ДАННЫЕ ЭЛЕКТРОПРИВОДОВ И ПНЕВМОПРИВОДОВ	См. отдельное техническое описание



НОМЕНКЛАТУРА КЛАПАНОВ

Серия двухходового клапана с электроприводом	Электропривод (усилие)*
MV 5220, MV 5230	ST 5112 (3кН)
MV 5320, MV 5330	ST 5113 (6кН)
	ST 5114 (10кН)
MV 5420, MV 5430	ST 5106 (15кН)
	ST 5116 (20кН)
MV 5920, MV 5930	Электропривод >56кН

* Возможна установка электроприводов других производителей

Серия двухходового клапана с пневмоприводом	Пневмопривод (эффективная площадь мембраны)*
PV 6220, PV 6230	ST 6115 (120см ²)
	ST 6135 (280см ²)
PV 6320, PV 6330	ST 6160 (530см ²)
PV 6420, PV 6430	ST 6175 (1000см ²)
PV 6920, PV 6930	Пневмопривод >56кН

* Возможна установка пневмоприводов других производителей

По вопросам продаж и поддержки обращайтесь:

Волгоград +7 (8442) 45-94-42
Екатеринбург +7 (343) 302-14-75
Ижевск +7 (3412) 20-90-75
Казань +7 (843) 207-19-05

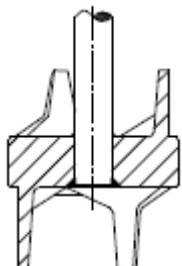
Краснодар +7 (861) 238-86-59
Красноярск +7 (391) 989-82-67
Москва +7 (499) 404-24-72
Ниж.Новгород +7 (831) 200-34-65

Новосибирск +7 (383) 235-95-48
Омск +7 (381) 299-16-70
Пермь +7 (342) 233-81-65
Ростов-на-Дону +7 (863) 309-14-65

Самара +7 (846) 219-28-25
Санкт-Петербург +7 (812) 660-57-09
Саратов +7 (845) 239-86-35
Сочи +7 (862) 279-22-65

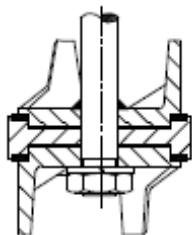
сайт: rtk.pro-solution.ru | эл. почта: rki@pro-solution.ru
телефон: 8 800 511 88 70

ТИПЫ ПЛУНЖЕРОВ



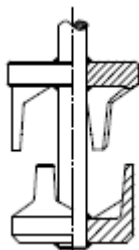
СМЕШИВАЮЩИЙ ПЛУНЖЕР

Характеристика: линейная
Материал: 1.4308, 1.4122
Расходное отношение: 30:1 (до 50:1)
Уплотнение: металл
Протечка: 0.005% от Kvs по DIN 60534
Применение: трехходовые клапаны с функцией смешивания



СМЕШИВАЮЩИЙ ПЛУНЖЕР С МЯГКИМ УПЛОТНЕНИЕЙ

Характеристика: линейная
Материал: 1.4308, 1.4122, мягкое уплотнение PTFE/Графит
Расходное отношение: 30:1 (до 50:1)
Уплотнение: мягкое
Протечка: класс 1 по DIN 3230 / класс V по DIN 60534
Применение: трехходовые клапаны с функцией смешивания с температурой среды до +200 °C



РАЗДЕЛЯЮЩИЙ ПЛУНЖЕР

Характеристика: линейная
Материал: 1.4308, 1.4122
Расходное отношение: 30:1
Уплотнение: металл
Протечка: порт А: 0.005% от Kvs по DIN 60534, порт В: 0.1% от Kvs
Применение: трехходовые клапаны с функцией разделения

По вопросам продаж и поддержки обращайтесь:

Волгоград +7 (8442) 45-94-42
Екатеринбург +7 (343) 302-14-75
Ижевск +7 (3412) 20-90-75
Казань +7 (843) 207-19-05

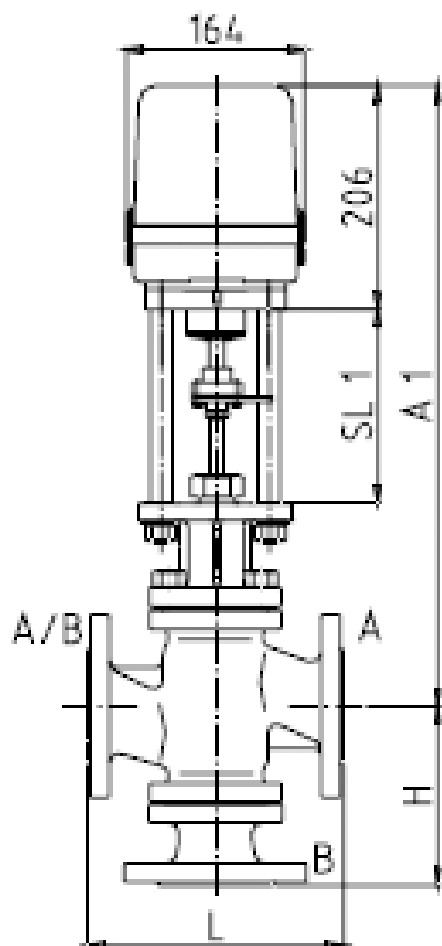
Краснодар +7 (861) 238-86-59
Красноярск +7 (391) 989-82-67
Москва +7 (499) 404-24-72
Ниж.Новгород +7 (831) 200-34-65

Новосибирск +7 (383) 235-95-48
Омск +7 (381) 299-16-70
Пермь +7 (342) 233-81-65
Ростов-на-Дону +7 (863) 309-14-65

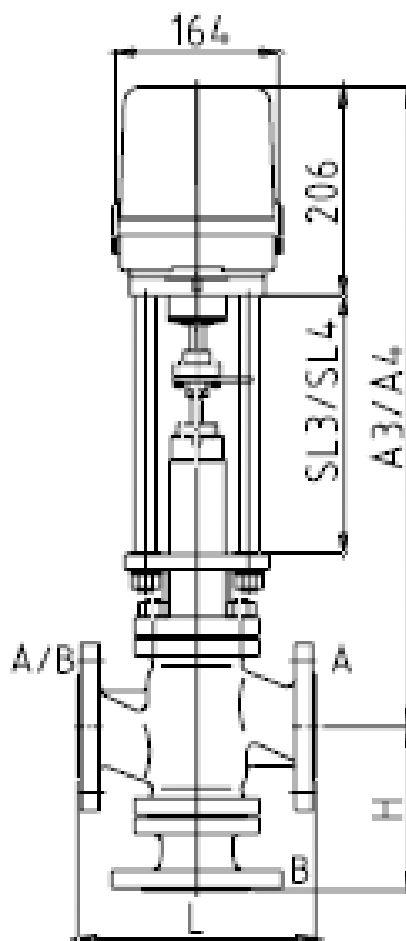
Самара +7 (846) 219-28-25
Санкт-Петербург +7 (812) 660-57-09
Саратов +7 (845) 239-86-35
Сочи +7 (862) 279-22-65

сайт: rtk.pro-solution.ru | эл. почта: rki@pro-solution.ru
телефон: 8 800 511 88 70

МАССА И ГАБАРИТНЫЕ РАЗМЕРЫ



MV 5221, MV 5231, DN20-100, PN16-160



MV 5224, MV 5234, DN20-100, PN16-25

MV 5221, MV 5231, DN20-100, PN16-160 MV 5224, MV 5234, DN20-100, PN16-25

С электроприводом ST 5112				MV 5221, MV 5231		MV 5224, MV 5234		Вес, кг
DN, мм	PN, бар	L, мм	H, мм	A1, мм	SL1, мм	A4, мм	SL4, мм	
20	16-40	150	110	520	180	619	280	15
	-	-	-	-	-	-	-	-
25	16-40	160	140	525	180	634	280	16
	-	-	-	-	-	-	-	-
32	16-40	180	140	530	180	639	280	17
	-	-	-	-	-	-	-	-
40	16-40	200	162	553	180	661	280	22
	63-160	260	240	683	225	-	-	42
50	16-40	230	162	548	180	657	280	25
	63-160	300	260	708	225	-	-	53
65	16-40	290	165	554	180	662	280	33
	63-100	340	265	738	225	-	-	72
80	16-40	310	215	583	180	678	280	49
	63-100	380	305	762	225	-	-	88
100	16-40	350	240	608	180	707	295	67
	63-100	430	345	795	225	-	-	126

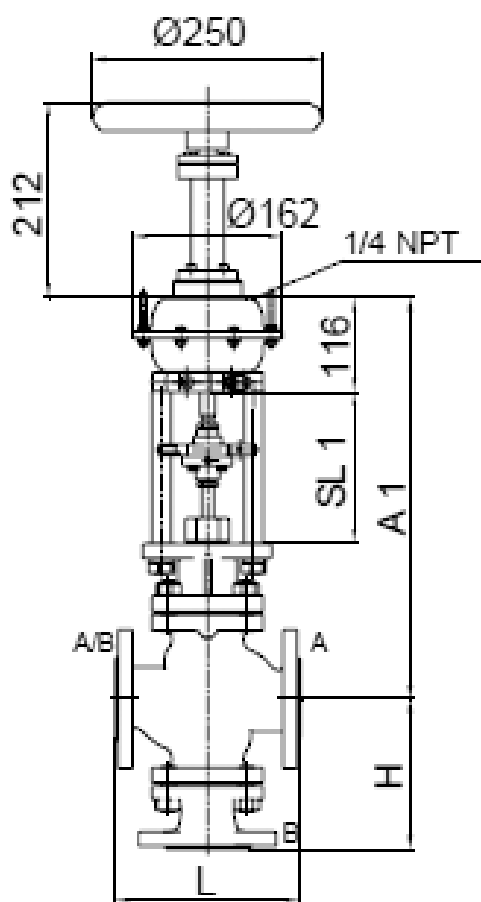
По вопросам продаж и поддержки обращайтесь:

Волгоград +7 (8442) 45-94-42
 Екатеринбург +7 (343) 302-14-75
 Ижевск +7 (3412) 20-90-75
 Казань +7 (843) 207-19-05

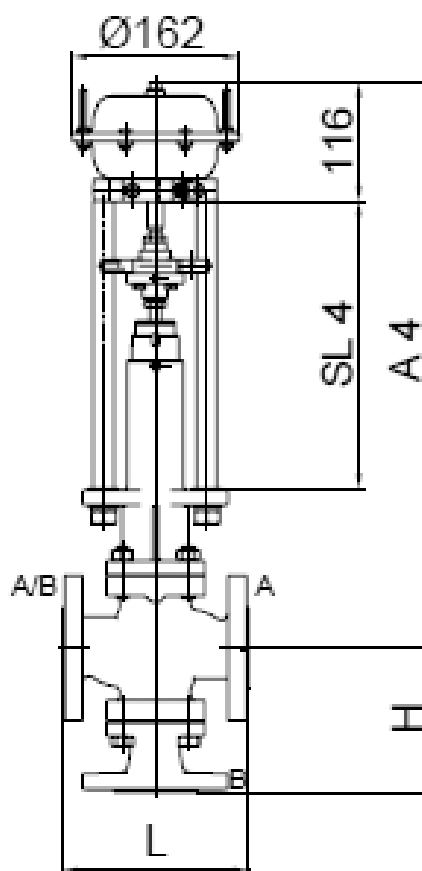
Краснодар +7 (861) 238-86-59
 Красноярск +7 (391) 989-82-67
 Москва +7 (499) 404-24-72
 Ниж.Новгород +7 (831) 200-34-65

Новосибирск +7 (383) 235-95-48
 Омск +7 (381) 299-16-70
 Пермь +7 (342) 233-81-65
 Ростов-на-Дону +7 (863) 309-14-65

Самара +7 (846) 219-28-25
 Санкт-Петербург +7 (812) 660-57-09
 Саратов +7 (845) 239-86-35
 Сочи +7 (862) 279-22-65



PV 6221, PV 6231, DN20-50, PN16-40



PV 6224, PV 6234, DN20-50, PN16-25

PV 6221, PV 6231, DN20–50, PN16–40 PV 6224, PV 6234, DN20–50, PN16–25

С пневмоприводом ST 6115.A6				PV 6221, PV 6231		PV 6224, PV 6234		Вес, кг
DN, мм	PN, бар	L, мм	H, мм	A1, мм	SL1, мм	A4, мм	SL4, мм	
20	16–40	150	110	464	211	572	320	13
	-	-	-	-	-	-	-	-
25	16–40	160	140	469	211	587	320	14
	-	-	-	-	-	-	-	-
32	16–40	180	140	474	211	592	320	15
	-	-	-	-	-	-	-	-
40	16–40	200	162	497	211	614	320	20
	-	-	-	-	-	-	-	-
50	16–40	230	162	491	211	610	320	23
	-	-	-	-	-	-	-	-

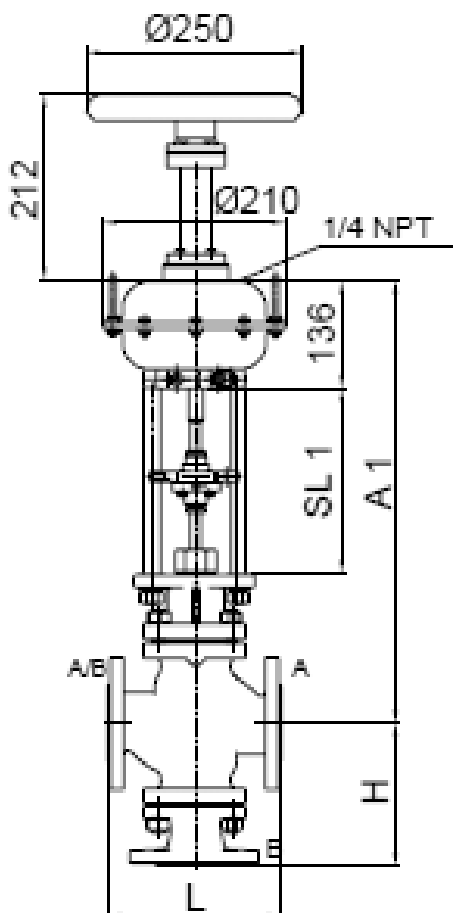
По вопросам продаж и поддержки обращайтесь:

Волгоград +7 (8442) 45-94-42
 Екатеринбург +7 (343) 302-14-75
 Ижевск +7 (3412) 20-90-75
 Казань +7 (843) 207-19-05

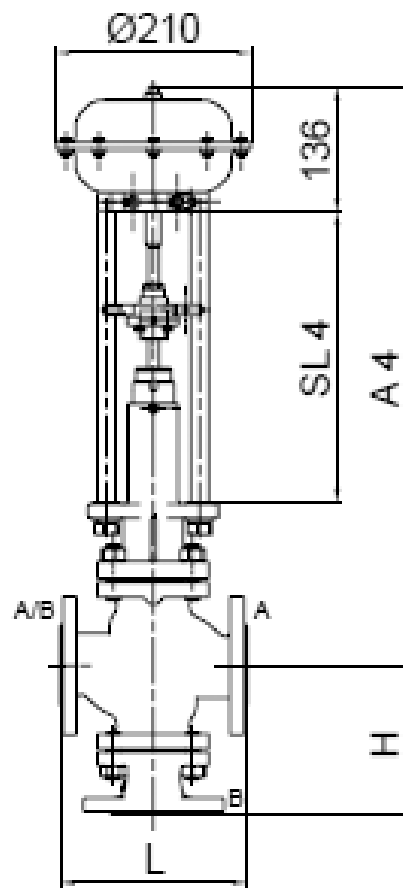
Краснодар +7 (861) 238-86-59
 Красноярск +7 (391) 989-82-67
 Москва +7 (499) 404-24-72
 Ниж.Новгород +7 (831) 200-34-65

Новосибирск +7 (383) 235-95-48
 Омск +7 (381) 299-16-70
 Пермь +7 (342) 233-81-65
 Ростов-на-Дону +7 (863) 309-14-65

Самара +7 (846) 219-28-25
 Санкт-Петербург +7 (812) 660-57-09
 Саратов +7 (845) 239-86-35
 Сочи +7 (862) 279-22-65



PV 6221, PV6231, DN20-100, PN16-160



PV 6224, PV 6234, DN20-100, PN16-25

PV 6221, PV6231, DN20-100, PN16-160 PV 6224, PV 6234, DN20-100, PN16-25

С пневмоприводом ST 6135.B6				PV 6221, PV 6231		PV 6224, PV 6234		Вес, кг
DN, мм	PN, бар	L, мм	H, мм	A1, мм	SL1, мм	A4, мм	SL4, мм	
20	16-40	150	110	484	211	592	320	15
	-	-	-	-	-	-	-	-
25	16-40	160	140	489	211	607	320	16
	63-160	230	213	620	255	-	-	30
32	16-40	180	140	494	211	613	320	17
	-	-	-	-	-	-	-	-
40	16-40	200	162	517	211	633	320	22
	63-160	260	240	647	255	-	-	45
50	16-40	230	162	512	211	628	320	25
	63-160	300	260	660	255	-	-	56
65	16-40	290	165	518	211	635	320	33
	63-100	340	265	688	255	-	-	75
80	16-40	310	215	547	211	650	320	49
	63-100	380	305	714	255	-	-	91
100	16-40	350	240	572	211	679	335	67
	63-100	430	345	746	255	-	-	129

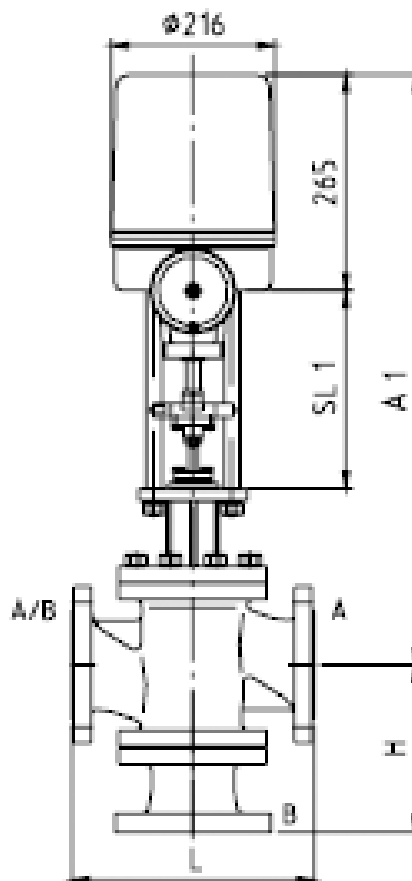
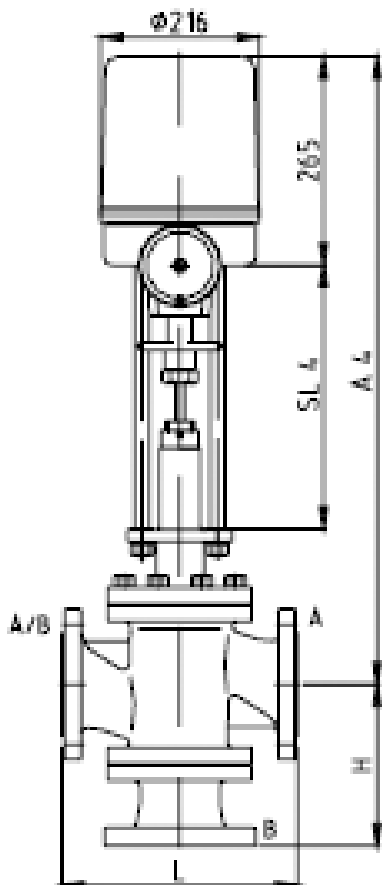
По вопросам продаж и поддержки обращайтесь:

Волгоград +7 (8442) 45-94-42
 Екатеринбург +7 (343) 302-14-75
 Ижевск +7 (3412) 20-90-75
 Казань +7 (843) 207-19-05

Краснодар +7 (861) 238-86-59
 Красноярск +7 (391) 989-82-67
 Москва +7 (499) 404-24-72
 Ниж.Новгород +7 (831) 200-34-65

Новосибирск +7 (383) 235-95-48
 Омск +7 (381) 299-16-70
 Пермь +7 (342) 233-81-65
 Ростов-на-Дону +7 (863) 309-14-65

Самара +7 (846) 219-28-25
 Санкт-Петербург +7 (812) 660-57-09
 Саратов +7 (845) 239-86-35
 Сочи +7 (862) 279-22-65



MV 5321, MV 5331, DN20-150, PN16-160

MV 5324, MV 5334, DN20-150, PN16-25

MV 5321, MV 5331, DN20-150, PN16-160 MV 5324, MV 5334, DN20-150, PN16-25

С электроприводом ST 5113				MV 5321, MV 5331		MV 5324, MV 5334		Вес, кг
DN, мм	PN, бар	L, мм	H, мм	A1, мм	SL1, мм	A4, мм	SL4, мм	
20	16-40	150	110	640	238	719	320	21
	-	-	-	-	-	-	-	-
25	16-40	160	140	645	238	736	320	22
	63-160	230	213	773	280	-	-	30
32	16-40	180	140	650	238	741	320	23
	-	-	-	-	-	-	-	-
40	16-40	200	162	673	238	763	320	28
	63-160	260	240	800	280	-	-	45
50	16-40	230	162	668	238	759	320	31
	63-160	300	260	825	280	-	-	56
65	16-40	290	165	674	238	764	320	39
	63-100	340	265	867	295	-	-	75
80	16-40	310	215	703	238	780	320	55
	63-100	380	305	893	295	-	-	91
100	16-40	350	240	728	238	829	355	73
	63-100	430	345	925	295	-	-	129
125	16-40	400	260	779	238	911	380	100
	63-100	500	375	950	295	-	-	186
150	16-40	480	286	820	238	942	380	133
	63-100	550	405	965	295	-	-	246

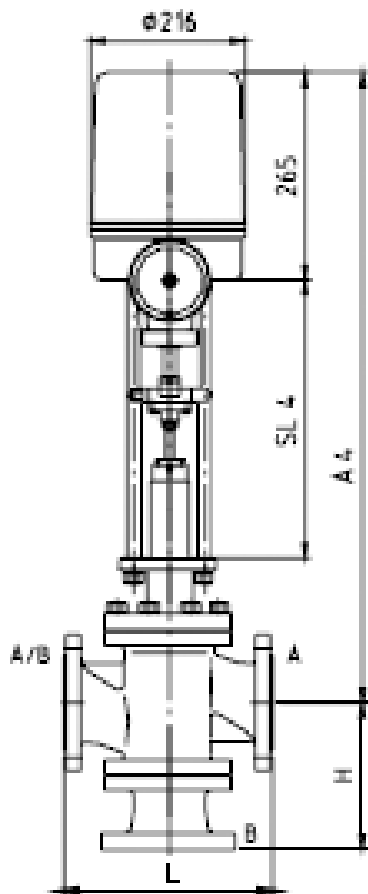
По вопросам продаж и поддержки обращайтесь:

Волгоград +7 (8442) 45-94-42
 Екатеринбург +7 (343) 302-14-75
 Ижевск +7 (3412) 20-90-75
 Казань +7 (843) 207-19-05

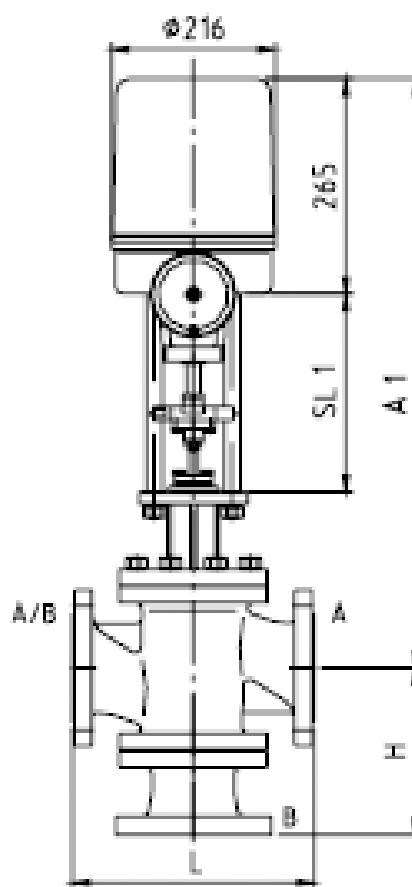
Краснодар +7 (861) 238-86-59
 Красноярск +7 (391) 989-82-67
 Москва +7 (499) 404-24-72
 Ниж.Новгород +7 (831) 200-34-65

Новосибирск +7 (383) 235-95-48
 Омск +7 (381) 299-16-70
 Пермь +7 (342) 233-81-65
 Ростов-на-Дону +7 (863) 309-14-65

Самара +7 (846) 219-28-25
 Санкт-Петербург +7 (812) 660-57-09
 Саратов +7 (845) 239-86-35
 Сочи +7 (862) 279-22-65



MV 5321, MV 5331, DN20-150, PN16-160



MV 5324, MV 5334, DN20-150, PN16-25

MV 5321, MV 5331, DN20–150, PN16–160 MV 5324, MV 5334, DN20–150, PN16–25

С электроприводом ST 5114				MV 5321, MV 5331		MV 5324, MV 5334		Вес, кг
DN, мм	PN, бар	L, мм	H, мм	A1, мм	SL1, мм	A4, мм	SL4, мм	
20	16–40	150	110	659	255	756	355	21
	-	-	-	-	-	-	-	-
25	16–40	160	140	662	255	773	355	22
	63–160	230	213	773	280	-	-	30
32	16–40	180	140	669	255	777	355	23
	-	-	-	-	-	-	-	-
40	16–40	200	162	690	255	798	355	28
	63–160	260	240	800	280	-	-	45
50	16–40	230	162	685	255	794	355	31
	63–160	300	260	825	280	-	-	56
65	16–40	290	165	693	255	800	355	39
	63–100	340	265	867	295	-	-	75
80	16–40	310	215	720	255	816	355	55
	63–100	380	305	893	295	-	-	91
100	16–40	350	240	745	255	829	355	73
	63–100	430	345	925	295	-	-	129
125	16–40	400	260	790	255	911	380	100
	63–100	500	375	950	295	-	-	186
150	16–40	480	286	840	255	942	380	133
	63–100	550	405	965	295	-	-	246

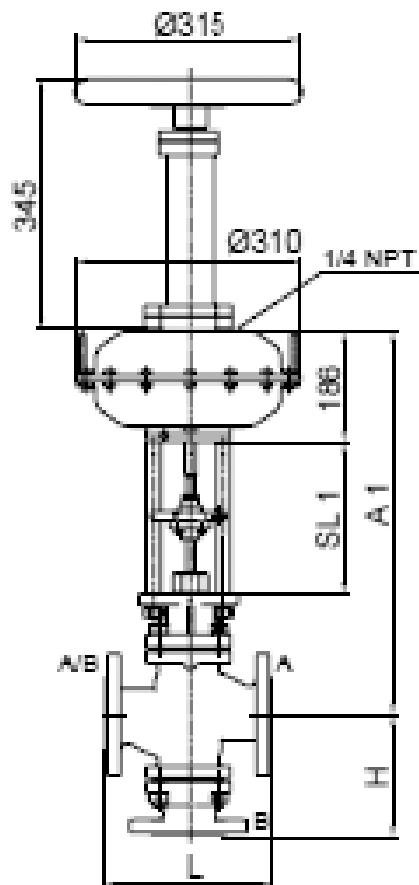
По вопросам продаж и поддержки обращайтесь:

Волгоград +7 (8442) 45-94-42
 Екатеринбург +7 (343) 302-14-75
 Ижевск +7 (3412) 20-90-75
 Казань +7 (843) 207-19-05

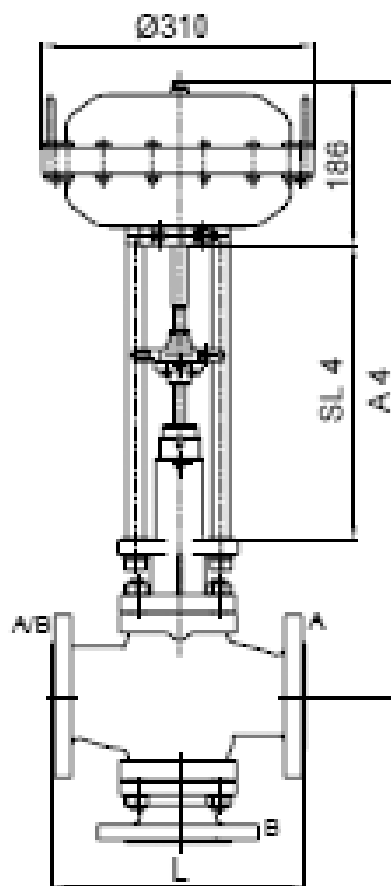
Краснодар +7 (861) 238-86-59
 Красноярск +7 (391) 989-82-67
 Москва +7 (499) 404-24-72
 Ниж.Новгород +7 (831) 200-34-65

Новосибирск +7 (383) 235-95-48
 Омск +7 (381) 299-16-70
 Пермь +7 (342) 233-81-65
 Ростов-на-Дону +7 (863) 309-14-65

Самара +7 (846) 219-28-25
 Санкт-Петербург +7 (812) 660-57-09
 Саратов +7 (845) 239-86-35
 Сочи +7 (862) 279-22-65



PV 6321, PV 6331, DN20-150, PN16-160



PV 6324, PV 6334, DN20-150, PN16-25

PV 6321, PV 6331, DN20–150, PN16–160 PV 6324, PV 6334, DN20–150, PN16–25

С пневмоприводом ST 6160.A6				PV 6321, PV 6331		PV 6324, PV 6334		Вес, кг
DN, мм	PN, бар	L, мм	H, мм	A1, мм	SL1, мм	A4, мм	SL4, мм	
20	16–40	150	110	513	211	620	320	21
	-	-	-	-	-	-	-	-
25	16–40	160	140	518	211	637	320	22
	63–160	230	213	649	255	-	-	36
32	16–40	180	140	523	211	642	320	23
	-	-	-	-	-	-	-	-
40	16–40	200	162	546	211	664	320	28
	63–160	260	240	676	255	-	-	51
50	16–40	230	162	541	211	660	320	31
	63–160	300	260	700	255	-	-	62
65	16–40	290	165	547	211	665	320	39
	63–100	340	265	728	255	-	-	81
80	16–40	310	215	576	211	680	320	55
	63–100	380	305	754	255	-	-	97
100	16–40	350	240	601	211	704	330	73
	63–100	430	345	786	255	-	-	135
125	16–40	400	260	645	211	796	365	100
	63–100	500	375	811	255	-	-	192
150	16–40	480	286	693	211	826	365	133
	63–100	550	405	826	255	-	-	252

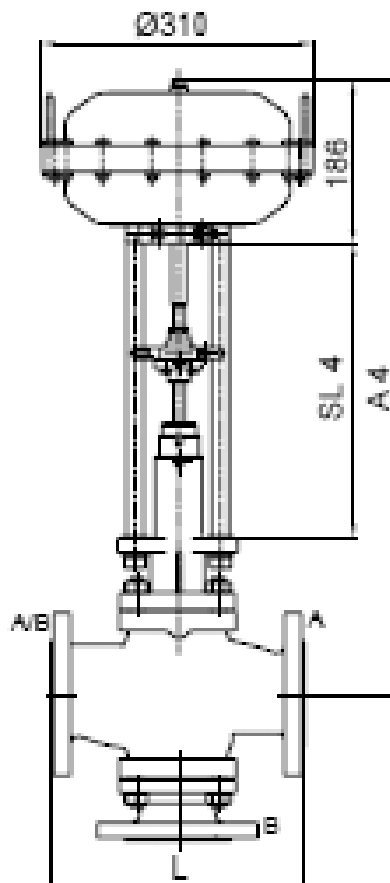
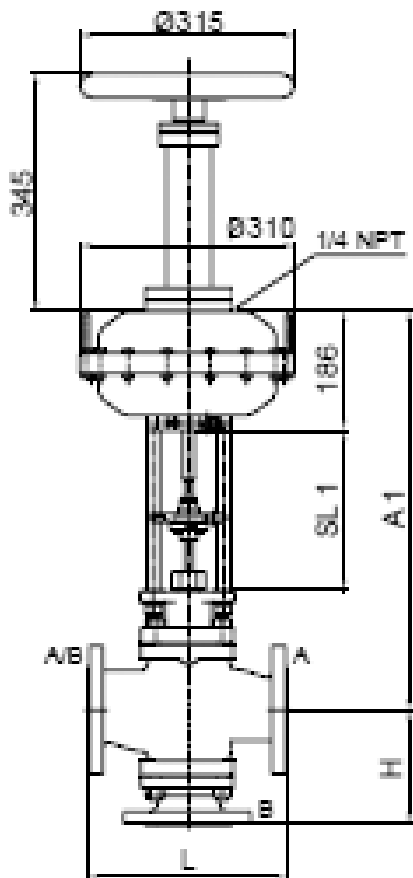
По вопросам продаж и поддержки обращайтесь:

Волгоград +7 (8442) 45-94-42
 Екатеринбург +7 (343) 302-14-75
 Ижевск +7 (3412) 20-90-75
 Казань +7 (843) 207-19-05

Краснодар +7 (861) 238-86-59
 Красноярск +7 (391) 989-82-67
 Москва +7 (499) 404-24-72
 Ниж.Новгород +7 (831) 200-34-65

Новосибирск +7 (383) 235-95-48
 Омск +7 (381) 299-16-70
 Пермь +7 (342) 233-81-65
 Ростов-на-Дону +7 (863) 309-14-65

Самара +7 (846) 219-28-25
 Санкт-Петербург +7 (812) 660-57-09
 Саратов +7 (845) 239-86-35
 Сочи +7 (862) 279-22-65



PV 6321, PV 6331, DN20-150, PN16-160

PV 6324, PV 6334, DN20-150, PN16-25

PV 6321, PV 6331, DN20-150, PN16-160 PV 6324, PV 6334, DN20-150, PN16-25

С пневмоприводом ST 6160.C6				PV 6321, PV 6331		PV 6324, PV 6334		Вес, кг
DN, мм	PN, бар	L, мм	H, мм	A1, мм	SL1, мм	A4, мм	SL4, мм	
20	16-40	150	110	554	231	656	335	24
	-	-	-	-	-	-	-	-
25	16-40	160	140	559	231	673	335	25
	63-160	230	213	688	274	-	-	38
32	16-40	180	140	564	231	677	335	26
	-	-	-	-	-	-	-	-
40	16-40	200	162	587	231	698	335	31
	63-160	260	240	715	274	-	-	53
50	16-40	230	162	582	231	694	335	34
	63-160	300	260	739	274	-	-	64
65	16-40	290	165	588	231	700	335	40
	63-100	340	265	767	274	-	-	83
80	16-40	310	215	617	231	716	335	58
	63-100	380	305	793	274	-	-	99
100	16-40	350	240	642	231	739	345	76
	63-100	430	345	825	274	-	-	137
125	16-40	400	260	684	231	831	380	103
	63-100	500	375	850	274	-	-	194
150	16-40	480	286	739	231	862	380	136
	63-100	550	405	865	274	-	-	254

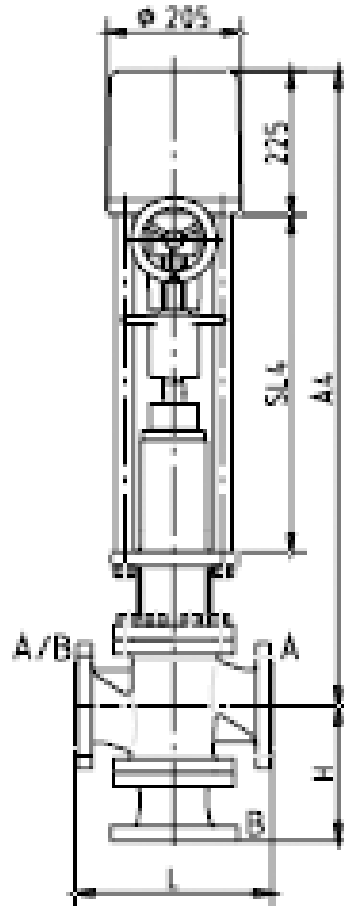
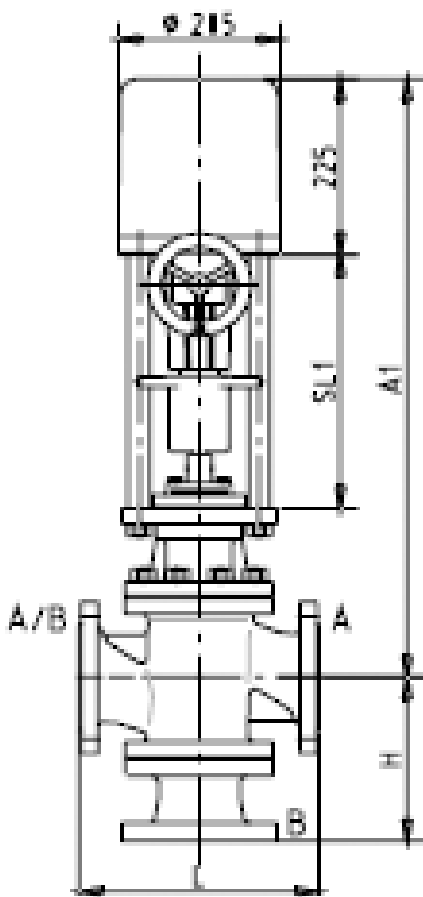
По вопросам продаж и поддержки обращайтесь:

Волгоград +7 (8442) 45-94-42
 Екатеринбург +7 (343) 302-14-75
 Ижевск +7 (3412) 20-90-75
 Казань +7 (843) 207-19-05

Краснодар +7 (861) 238-86-59
 Красноярск +7 (391) 989-82-67
 Москва +7 (499) 404-24-72
 Ниж.Новгород +7 (831) 200-34-65

Новосибирск +7 (383) 235-95-48
 Омск +7 (381) 299-16-70
 Пермь +7 (342) 233-81-65
 Ростов-на-Дону +7 (863) 309-14-65

Самара +7 (846) 219-28-25
 Санкт-Петербург +7 (812) 660-57-09
 Саратов +7 (845) 239-86-35
 Сочи +7 (862) 279-22-65



MV 5421, MV 5431, DN65-400, PN16-160

MV 5424, MV 5434, DN80-250, PN16-25

MV 5421, MV 5431, DN65-400, PN16-160 MV 5424, MV 5434, DN80-250, PN16-25

С электроприводом ST 5106				MV 5421, MV 5431		MV 5424, MV 5434		Вес, кг
DN, мм	PN, бар	L, мм	H, мм	A1, мм	SL1, мм	A4, мм	SL4, мм	
65	16-40	290	165	874	430	-	-	58
	63-100	340	265	994	475	-	-	94
80	16-40	310	215	886	430	1188	710	74
	63-100	380	305	1020	475	-	-	110
100	16-40	350	240	906	430	1209	710	97
	63-100	430	345	1046	475	-	-	147
125	16-40	400	260	845	430	1234	710	123
	63-100	500	375	1086	475	-	-	207
150	16-40	480	286	992	430	1263	710	158
	63-100	550	405	1116	475	-	-	267
200	16-40	600	380	1097	430	1329	710	266
	63-100	650	510	1186	475	-	-	442
250	16-40	730	450	1194	430	1369	710	389
	63-100	775	-	1296	475	-	-	-
300	16-40	850	550	1323	430	-	-	480
	63-100	-	-	-	-	-	-	-
400	16-40	1100	677	1450	430	-	-	1150
	63-100	-	-	-	-	-	-	-

По вопросам продаж и поддержки обращайтесь:

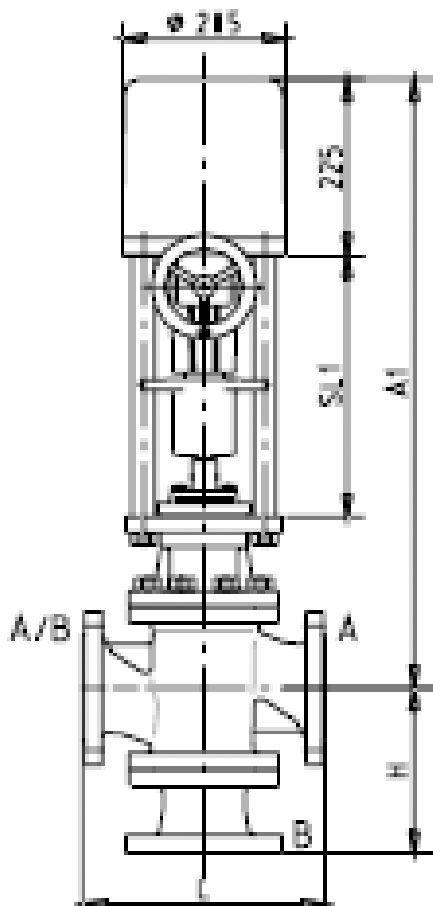
Волгоград +7 (8442) 45-94-42
 Екатеринбург +7 (343) 302-14-75
 Ижевск +7 (3412) 20-90-75
 Казань +7 (843) 207-19-05

Краснодар +7 (861) 238-86-59
 Красноярск +7 (391) 989-82-67
 Москва +7 (499) 404-24-72
 Ниж.Новгород +7 (831) 200-34-65

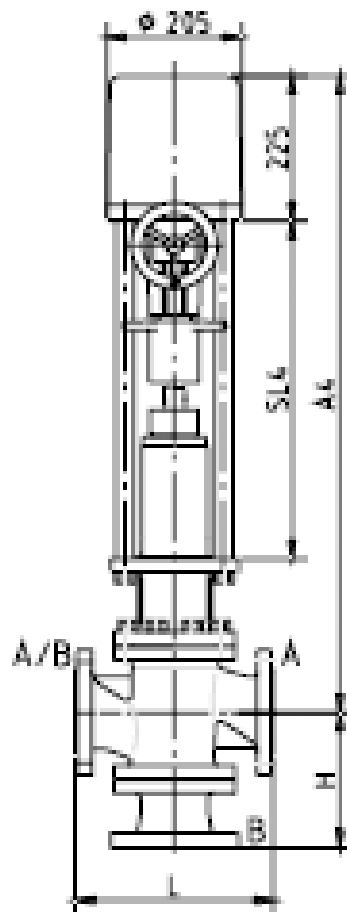
Новосибирск +7 (383) 235-95-48
 Омск +7 (381) 299-16-70
 Пермь +7 (342) 233-81-65
 Ростов-на-Дону +7 (863) 309-14-65

Самара +7 (846) 219-28-25
 Санкт-Петербург +7 (812) 660-57-09
 Саратов +7 (845) 239-86-35
 Сочи +7 (862) 279-22-65

сайт: rtk.pro-solution.ru | эл. почта: rki@pro-solution.ru
 телефон: 8 800 511 88 70



MV 5421, MV 5431, DN65-400, PN16-160



MV 5424, MV 5434, DN65-250, PN16-25

MV 5421, MV 5431, DN65-400, PN16-160 MV 5424, MV 5434, DN65-250, PN16-25

С электроприводом ST 5116				MV 5421, MV 5431		MV 5424, MV 5434		Вес, кг
DN, мм	PN, бар	L, мм	H, мм	A1, мм	SL1, мм	A4, мм	SL4, мм	
65	16-40	290	165	874	430	-	-	58
	63-100	340	265	994	475	-	-	94
80	16-40	310	215	886	430	1188	710	74
	63-100	380	305	1020	475	-	-	110
100	16-40	350	240	906	430	1209	710	97
	63-100	430	345	1046	475	-	-	147
125	16-40	400	260	845	430	1234	710	123
	63-100	500	375	1086	475	-	-	207
150	16-40	480	286	992	430	1263	710	158
	63-100	550	405	1116	475	-	-	267
200	16-40	600	380	1097	430	1329	710	266
	63-100	650	510	1186	475	-	-	442
250	16-40	730	450	1194	430	1369	710	389
	63-100	775	-	1296	475	-	-	-
300	16-40	850	550	1323	430	-	-	480
	63-100	-	-	-	-	-	-	-
400	16-40	1100	677	1450	430	-	-	1150
	63-100	-	-	-	-	-	-	-

По вопросам продаж и поддержки обращайтесь:

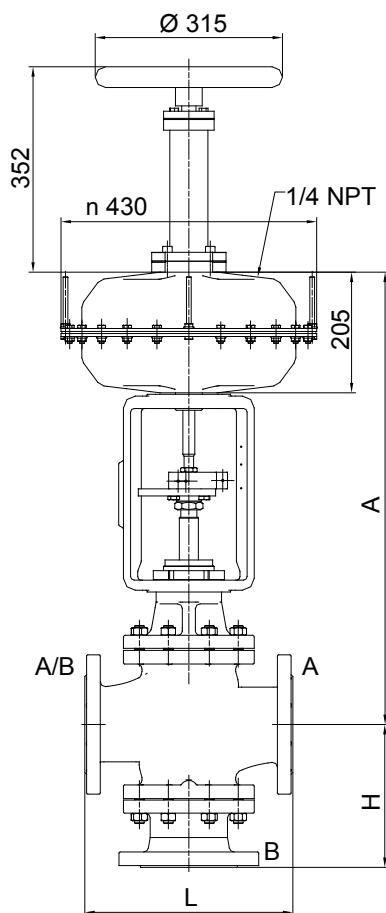
Волгоград +7 (8442) 45-94-42
 Екатеринбург +7 (343) 302-14-75
 Ижевск +7 (3412) 20-90-75
 Казань +7 (843) 207-19-05

Краснодар +7 (861) 238-86-59
 Красноярск +7 (391) 989-82-67
 Москва +7 (499) 404-24-72
 Ниж.Новгород +7 (831) 200-34-65

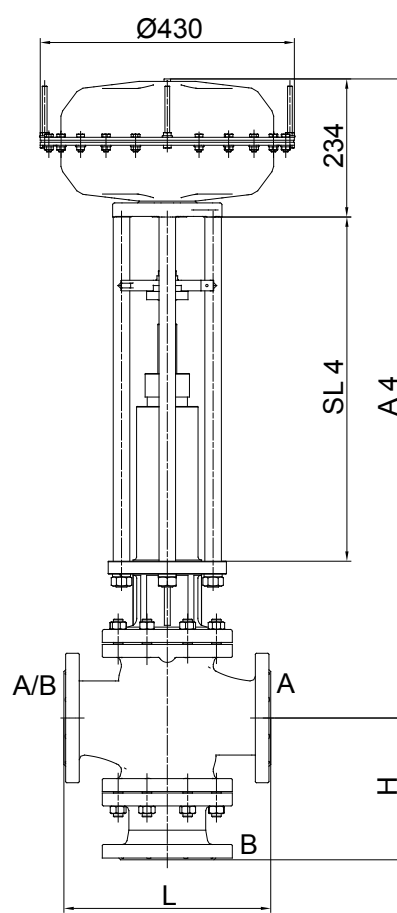
Новосибирск +7 (383) 235-95-48
 Омск +7 (381) 299-16-70
 Пермь +7 (342) 233-81-65
 Ростов-на-Дону +7 (863) 309-14-65

Самара +7 (846) 219-28-25
 Санкт-Петербург +7 (812) 660-57-09
 Саратов +7 (845) 239-86-35
 Сочи +7 (862) 279-22-65

сайт: rtk.pro-solution.ru | эл. почта: rki@pro-solution.ru
 телефон: 8 800 511 88 70



PV 6421, PV 6431, DN65-400, PN16-100



PV 6424, PV 6434, DN65-250, PN16-25

PV 6421, PV 6431, DN65–400, PN16–100 PV 6424, PV 6434, DN65–250, PN16–25

С пневмоприводом ST 6175.B6				PV 6421, PV 6431		PV 6424, PV 6434		Вес, кг
DN, мм	PN, бар	L, мм	H, мм	A1, мм	SL1, мм	A4, мм	SL4, мм	
65	16–40	290	165	741	285	-	-	77
	63–100	340	265	861	330	-	-	114
80	16–40	310	215	753	285	1083	585	93
	63–100	380	305	883	330	-	-	130
100	16–40	350	240	774	285	1103	585	116
	63–100	430	345	910	330	-	-	167
125	16–40	400	260	814	285	1128	585	142
	63–100	500	375	949	330	-	-	227
150	16–40	480	286	860	285	1158	585	177
	63–100	550	405	980	330	-	-	287
200	16–40	600	380	964	285	1223	585	285
	63–100	650	510	1050	330	-	-	462
250	16–40	730	450	1061	285	1263	585	408
	63–100	775	-	1254	330	-	-	-
300	16–40	850	550	1191	285	-	-	470
	63–100	-	-	-	-	-	-	-
400	16–40	1100	677	1326	285	-	-	1170
	63–100	-	-	-	-	-	-	-

По вопросам продаж и поддержки обращайтесь:

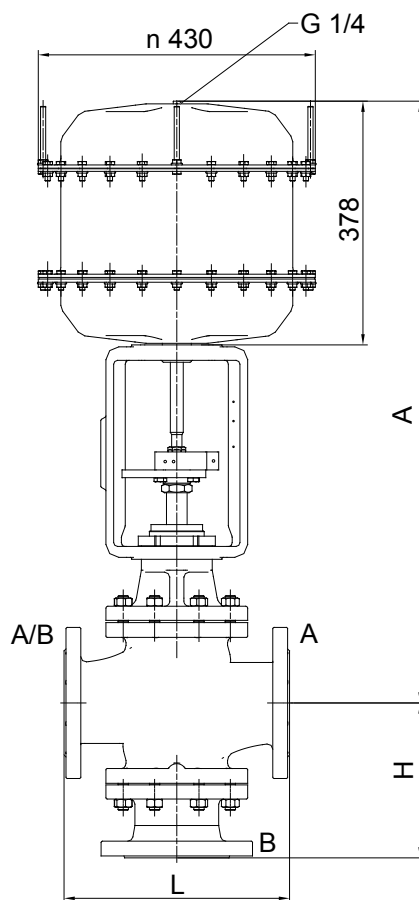
Волгоград +7 (8442) 45-94-42
 Екатеринбург +7 (343) 302-14-75
 Ижевск +7 (3412) 20-90-75
 Казань +7 (843) 207-19-05

Краснодар +7 (861) 238-86-59
 Красноярск +7 (391) 989-82-67
 Москва +7 (499) 404-24-72
 Ниж.Новгород +7 (831) 200-34-65

Новосибирск +7 (383) 235-95-48
 Омск +7 (381) 299-16-70
 Пермь +7 (342) 233-81-65
 Ростов-на-Дону +7 (863) 309-14-65

Самара +7 (846) 219-28-25
 Санкт-Петербург +7 (812) 660-57-09
 Саратов +7 (845) 239-86-35
 Сочи +7 (862) 279-22-65

сайт: rtk.pro-solution.ru | эл. почта: rki@pro-solution.ru
 телефон: 8 800 511 88 70



PV 6411, DN40-400, PN16-160

PV 6411, DN40-400, PN16-160

С пневмоприводом ST 6175.C6				PV 6421, PV 6431		Вес, кг
DN, мм	PN, бар	L, мм	H, мм	A1, мм	SL1, мм	
150	16-40	480	286	1053	320	208
	63-100	550	405	1195	365	318
200	16-40	600	380	1153	320	316
	63-100	650	510	1269	365	493
250	16-40	730	450	1251	320	439
	63-100	775	-	1476	365	-
300	16-40	850	550	1379	320	501
	63-100	-	-	-	-	-
400	16-40	1100	677	1454	320	1201
	63-100	-	-	-	-	-

По вопросам продаж и поддержки обращайтесь:

Волгоград +7 (8442) 45-94-42
 Екатеринбург +7 (343) 302-14-75
 Ижевск +7 (3412) 20-90-75
 Казань +7 (843) 207-19-05

Краснодар +7 (861) 238-86-59
 Красноярск +7 (391) 989-82-67
 Москва +7 (499) 404-24-72
 Ниж.Новгород +7 (831) 200-34-65

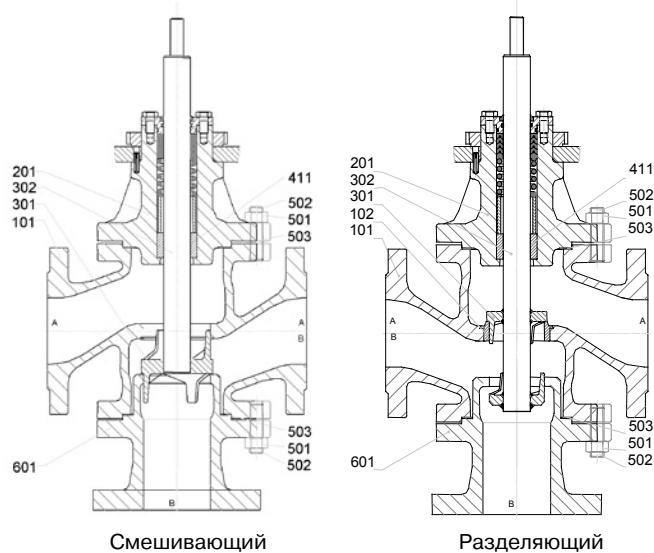
Новосибирск +7 (383) 235-95-48
 Омск +7 (381) 299-16-70
 Пермь +7 (342) 233-81-65
 Ростов-на-Дону +7 (863) 309-14-65

Самара +7 (846) 219-28-25
 Санкт-Петербург +7 (812) 660-57-09
 Саратов +7 (845) 239-86-35
 Сочи +7 (862) 279-22-65

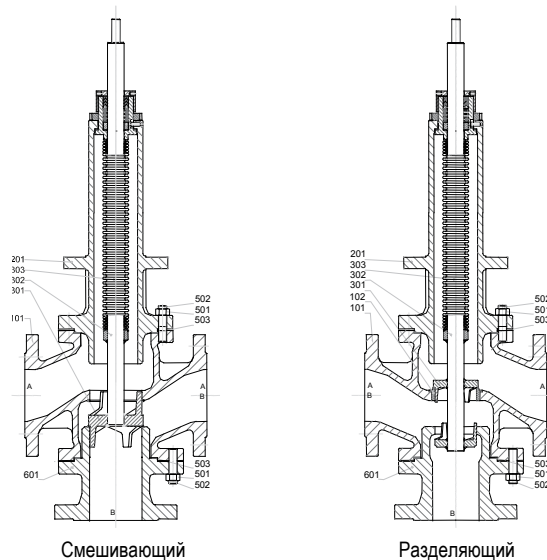
сайт: rtk.pro-solution.ru | эл. почта: rki@pro-solution.ru
 телефон: 8 800 511 88 70

СПЕЦИФИКАЦИЯ МАТЕРИАЛОВ

С сальниковым уплотнением



С сифонным уплотнением



СПЕЦИФИКАЦИЯ МАТЕРИАЛОВ

№ п/п	Наименование	Материал			
101	Корпус	GJL-250	GJS-400-18-LT	GP-240-GH	1.4408
102	Седло		1.4571		
201	Крышка	GJL-250	GJS-400-18-LT	GP-240-GH	1.4408
301	Плунжер		1.4122		
302	Шток		1.4571		
303	Сильфон		1.4571		
411	Втулка		G-Bz 12		
501	Гайка		С 35 Y		
502	Шпилька		Ск 35 Yk		
503	Прокладка		Графлекс		
601	Нижний фланец	GJL-250	GJS-400-18-LT	GP-240-GH	1.4408

По вопросам продаж и поддержки обращайтесь:

Волгоград +7 (8442) 45-94-42
 Екатеринбург +7 (343) 302-14-75
 Ижевск +7 (3412) 20-90-75
 Казань +7 (843) 207-19-05

Краснодар +7 (861) 238-86-59
 Красноярск +7 (391) 989-82-67
 Москва +7 (499) 404-24-72
 Ниж.Новгород +7 (831) 200-34-65

Новосибирск +7 (383) 235-95-48
 Омск +7 (381) 299-16-70
 Пермь +7 (342) 233-81-65
 Ростов-на-Дону +7 (863) 309-14-65

Самара +7 (846) 219-28-25
 Санкт-Петербург +7 (812) 660-57-09
 Саратов +7 (845) 239-86-35
 Сочи +7 (862) 279-22-65

сайт: rtk.pro-solution.ru | эл. почта: rki@pro-solution.ru
 телефон: 8 800 511 88 70